

GLASRAMMEPARTIER I STÅL EI60

- montagevejledning

Det er af stor betydning for dørens brand-og/eller lydtekniske egenskaber, at den bliver korrekt monteret.

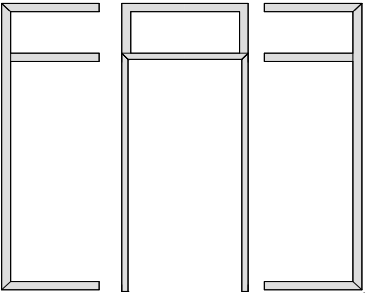
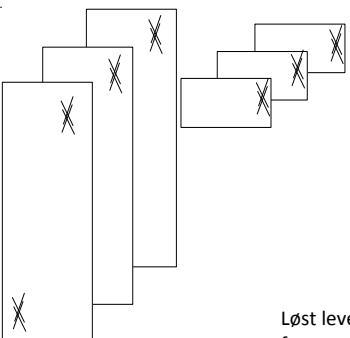
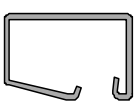




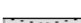

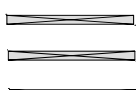
Den, der udfører monteringen, er ansvarlig for, at døren monteres som foreskrevet i denne vejledning.

Mærkning på det leverede bortfalder, hvis monteringen afviger fra denne vejledning.

Indholdsfortegnelse:

1. Komponentoversigt
2. Modtagelses- og opstartskontrol
3. Montering af glasparti/dør i murhul
4. Ilægning af udlignings-og bæreklodsler
5. Montering af glas samt anslags- og selvklæbende gummilister

1. Komponentoversigt

		<p>Stålrammer: - rammer for faste moduler - dørkarmer inkl. tilhørende ramme.</p> <p>Stålrammer er udstyret med skruer for montage af glaslister</p>				<p>Løst leveret glas for faste - og dør moduler</p>	
		<p>* skal fjernes før montagen</p>					
<p>Glasliste</p>	<p>Gummi-anslagsliste</p>		<p>Gummiliste mod glasliste</p>	<p>Selvklæbende gummiliste mod anslag</p>			
							
<p>Bæreoeklodsninger 6x39x80 mm</p>	<p>Udligningsopklodsninger 2,5x24x80 mm - placering: falsens forsænkning</p>	<p>Styreoeklodsninger: 1,5/2,5x24x80 eller 1,5/2,5/3x39x80 mm</p>					

2. Modtagelses-og opstartskontrol

HUSK! Du skal have de specifikke projekttegninger under montagen.

Tjek, at det materiale, du har modtaget ikke blev beskadiget under transporten og at der er overensstemmelse imellem ordrebekræftelse og de leverede materialer.

Opmål lysningen (hulmål) og kontroller, at mål stemmer overens med det specifikke projekt fra Triplan A/S.

3. Montering af glasparti/dør i murhul

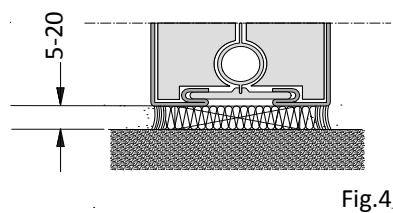
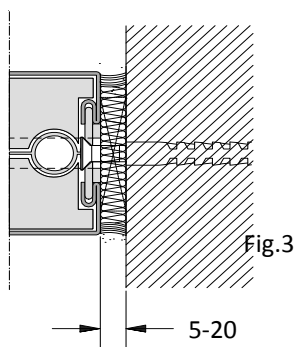
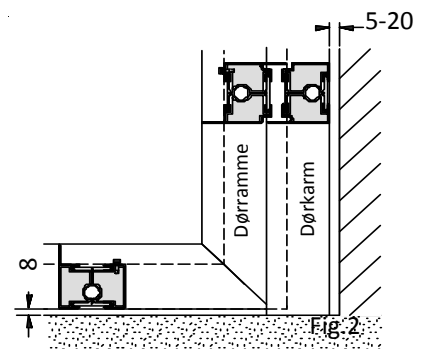
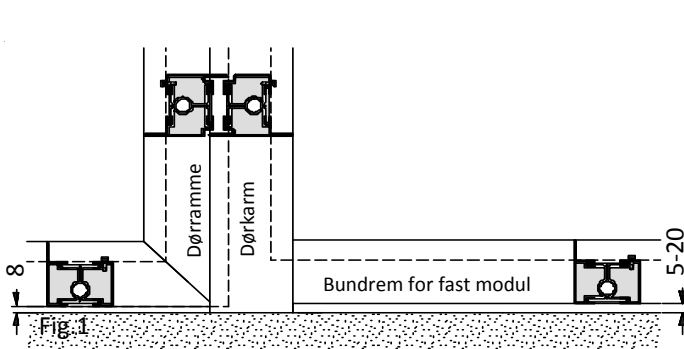
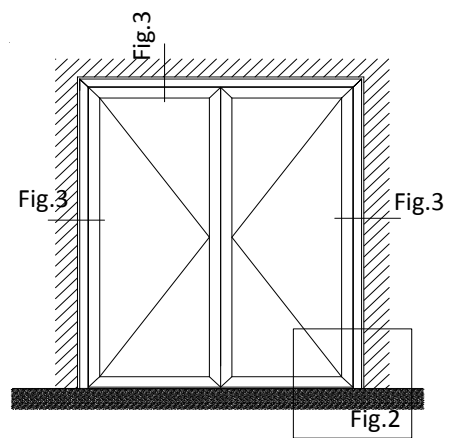
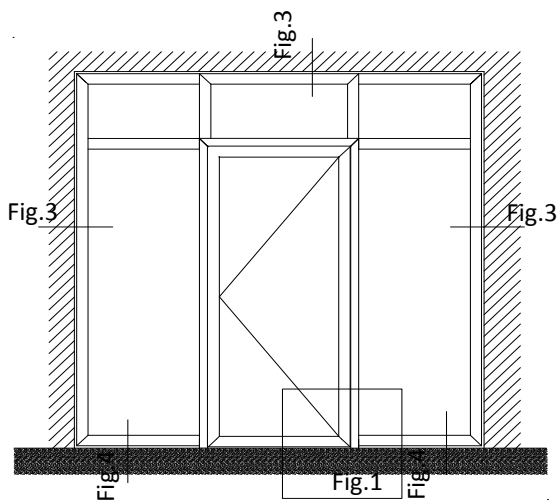
Dørkarm / rammerne for faste moduler opstilles i væghullet og fastkiles lodret og vandret til de tilstødende bygningsdele.

Når elementerne er i lod og vage, og når dørkarmen er placeret rigtigt i forhold til færdigt gulv, således at døren går fri af gulvet ved åbning til 90/180°, så kan den endelige fastgørelse af glasparti/døren foretages. Til dette formål anvendes borede huller i side- og i toprammen (fig.3)

Fuge imellem karm og væg/gulv skal være 5-20 mm. Fugerne skal udfyldes med mineraluld - fig. 3 og 4. Mineralulden kan forsegles med elastisk brandfugemasse på begge sider.

Afstand imellem dørblad og gulv er 8 mm - fig. 1 og 2.

Fastgørelsesskruer, fugens udfyldning og fugemassen er ikke med i Triplans leverance.



4. Ilægning af udlignings- og bæreklodser

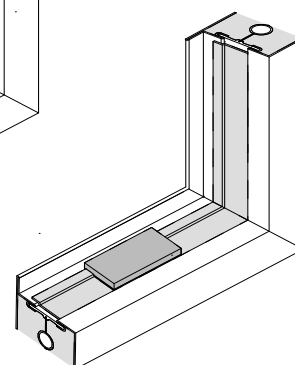
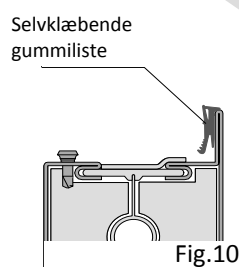
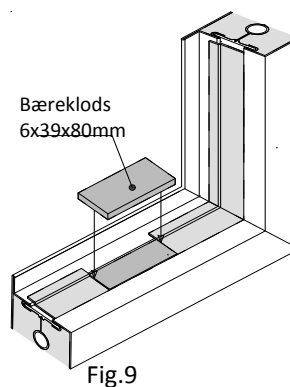
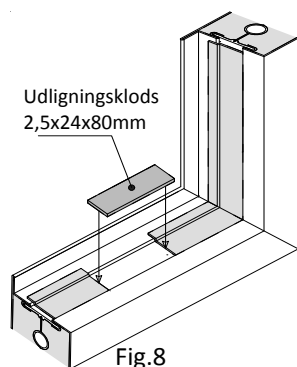
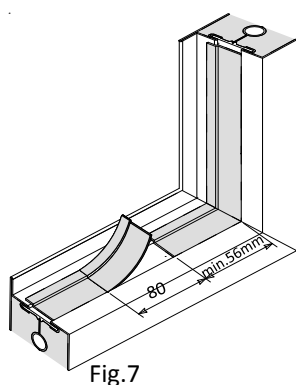
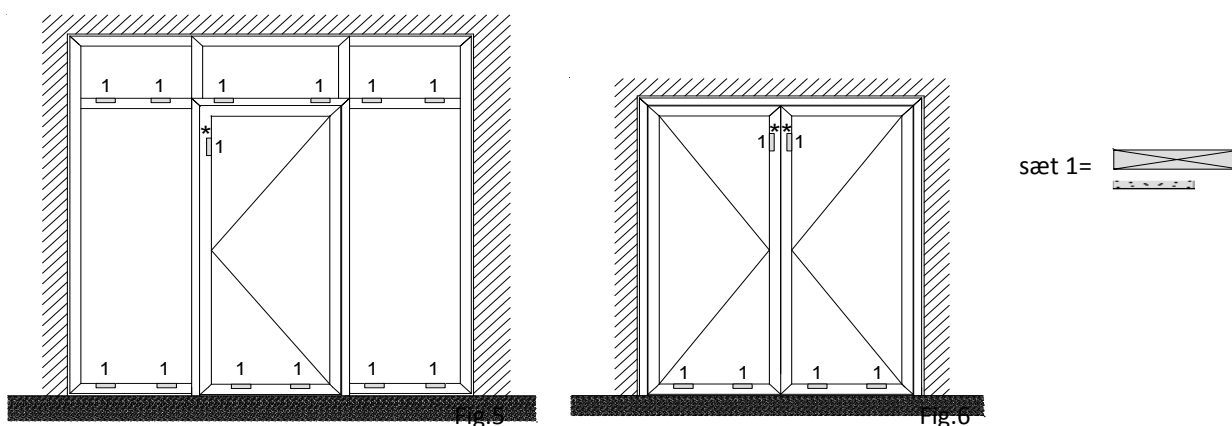
Efter fastgørelsen af dørkarmene og /eller rammerne for faste moduler, skal udlignings- og bæreklodderne (sæt 1) lægges på plads - fig.5 og 6.

For at udjævne underlaget for bæreklodderne skal der i falsens forsækning lægges udligningsklodser (2 stk. pr. fast modul og 3 stk. pr. dør, heraf 1 stk. på toppen af låseside (*)) som vist på nedenstående figurer. For at kunne gøre det, **skal der fjernes** tilsvarende stykker (80mm) af brandsikringslaminat - fig. 7.

Udlignings- og bæreklodderne lægges som vist på fig.8 og 9. På den lodrette dørramme (*) skal de fastgøres med silikone.

Udligningsklodser lægges/fastgøres med min. 56 mm fra falsende.

Selvkæbende gummiliste påklæbes falsenes anslag - fig. 10



5. Montering af glas og gummilister

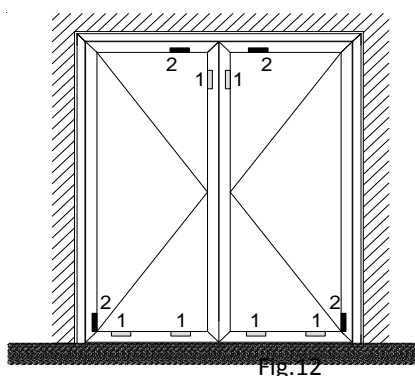
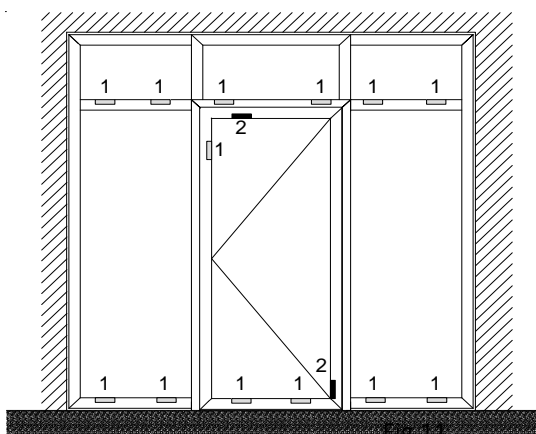
Når stålrammerne er udstyrede med udlignings-, og bæreklodsninger (sæt 1) og selvklæbende gummiliste er påklæbet, kan montagen af glasset begyndes.

Glasset stilles på bæreklodsner og justeres på plads (fig.13), så der er lige meget luft (7 mm) på alle fire sider. Herefter monteres styreklodsner på dørbladet's top og bagkant (sæt 2), fig.11 og 12.

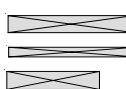
Nu skal glaslisterne klikkes på montage skruer og gummiliste skubbes ind - fig.14.

Om nødvendigt kan man bruge sæbevand for at gøre montagen af listerne mere smidig.

Anslagslister sættes på dørkarme og dørramme - fig.15.



sæt 1= 

sæt 2= 

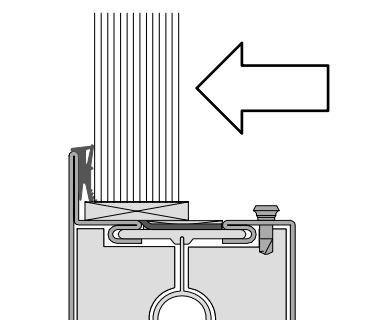


Fig.13

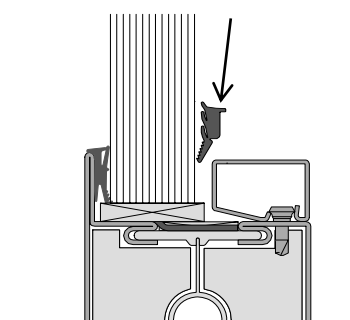


Fig.14

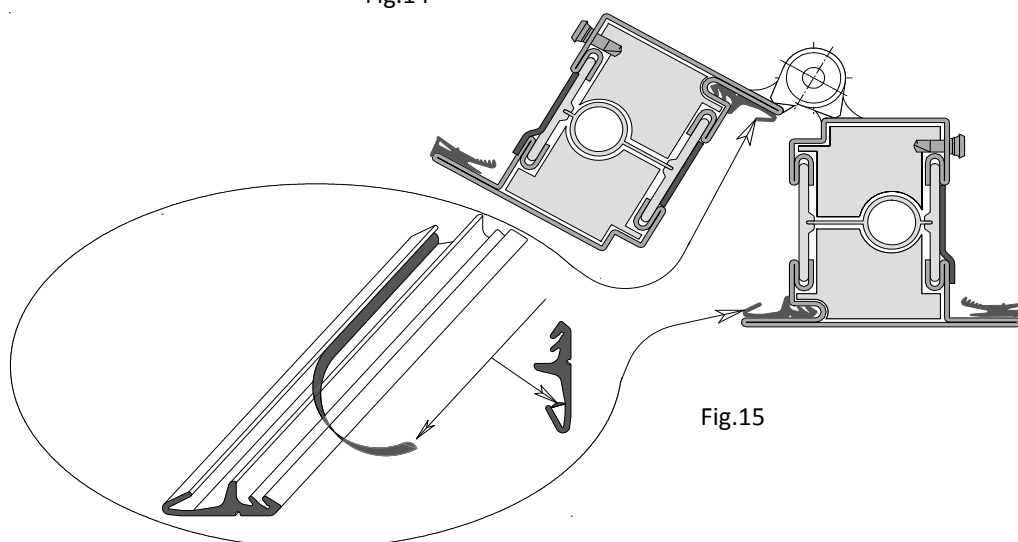
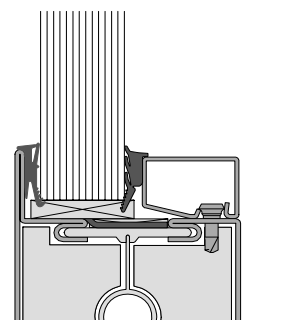


Fig.15