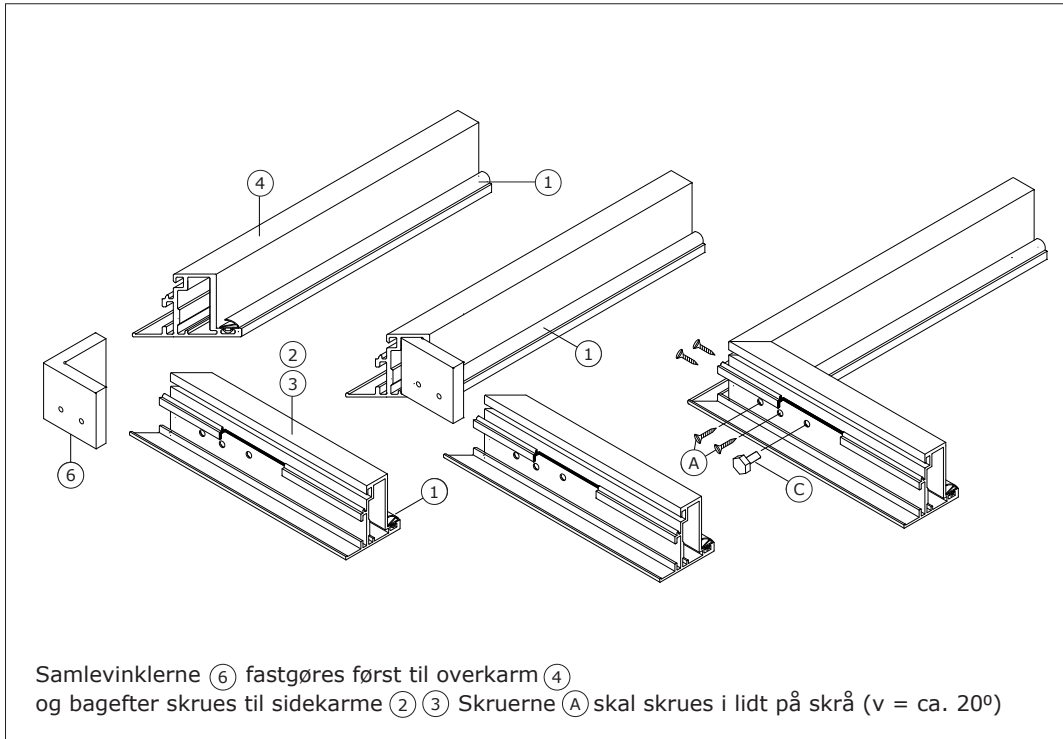
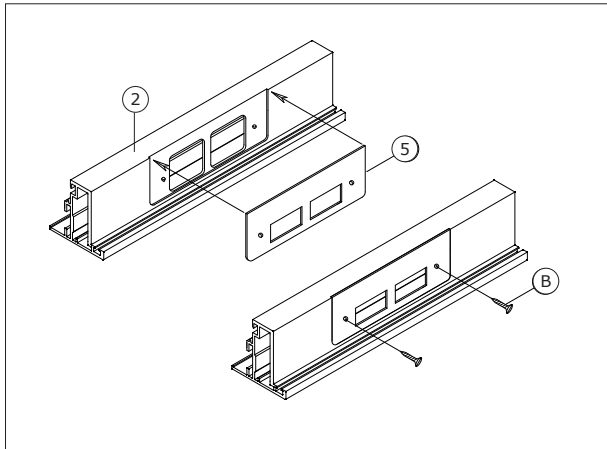


DETALJE 1



DETALJE 2



## TRIPLAN LITE® | 34 - 43 dB

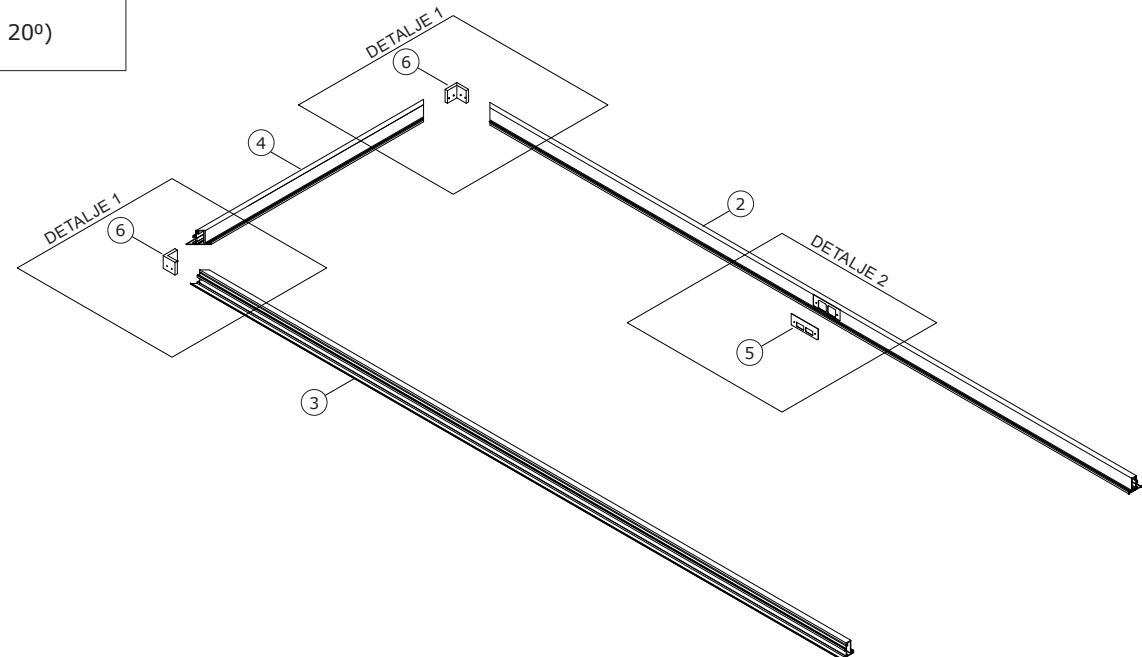
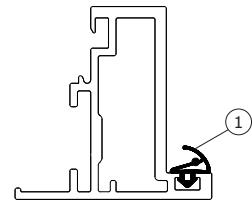
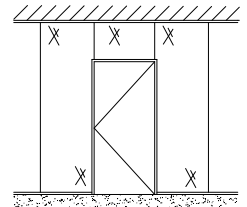
### Montage af T-alu karm med overglas og med glasmoduler på begge sider.

ETAPE 1:

- Fastgørelse af hængsler, slutblik samt samling af T-karm.

- ① Tætningsliste
- ② T-karm, låseside, 1 stk.
- ③ T-karm, hængselsside, 1 stk.
- ④ T-karm, overkarm, 1 stk.
- ⑤ Slutblik, 1 stk.
- ⑥ Samlevinkel, 2 stk.
- A) Skruer 5x12 mm, 8 stk.
- B) Skrue 3x6 mm, 2 stk.
- C) TP M8 nylonbolt, 2 stk.

1A



## TRIPLAN LITE® | 34 - 43 dB

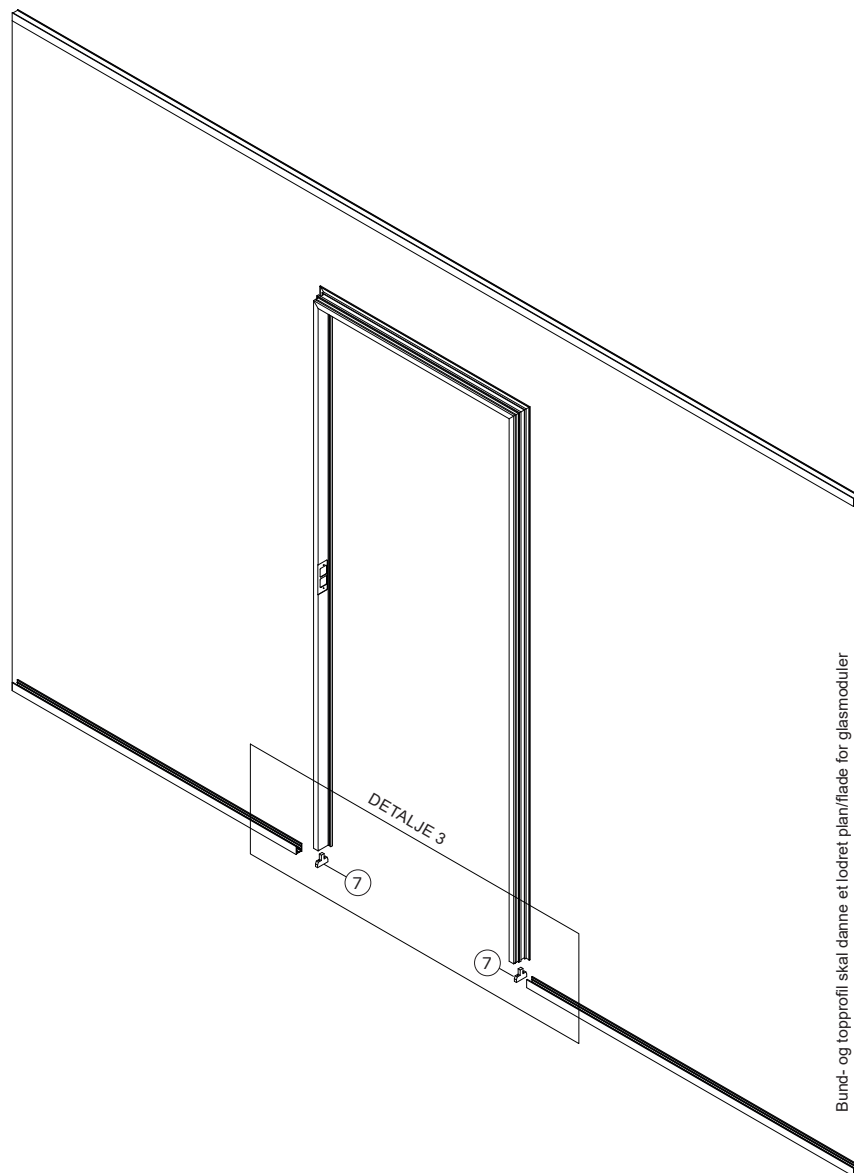
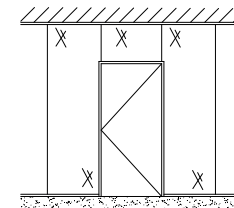
### Montage af T-alu karm med overglas og med glasmoduler på begge sider.

#### ETAPE 2:

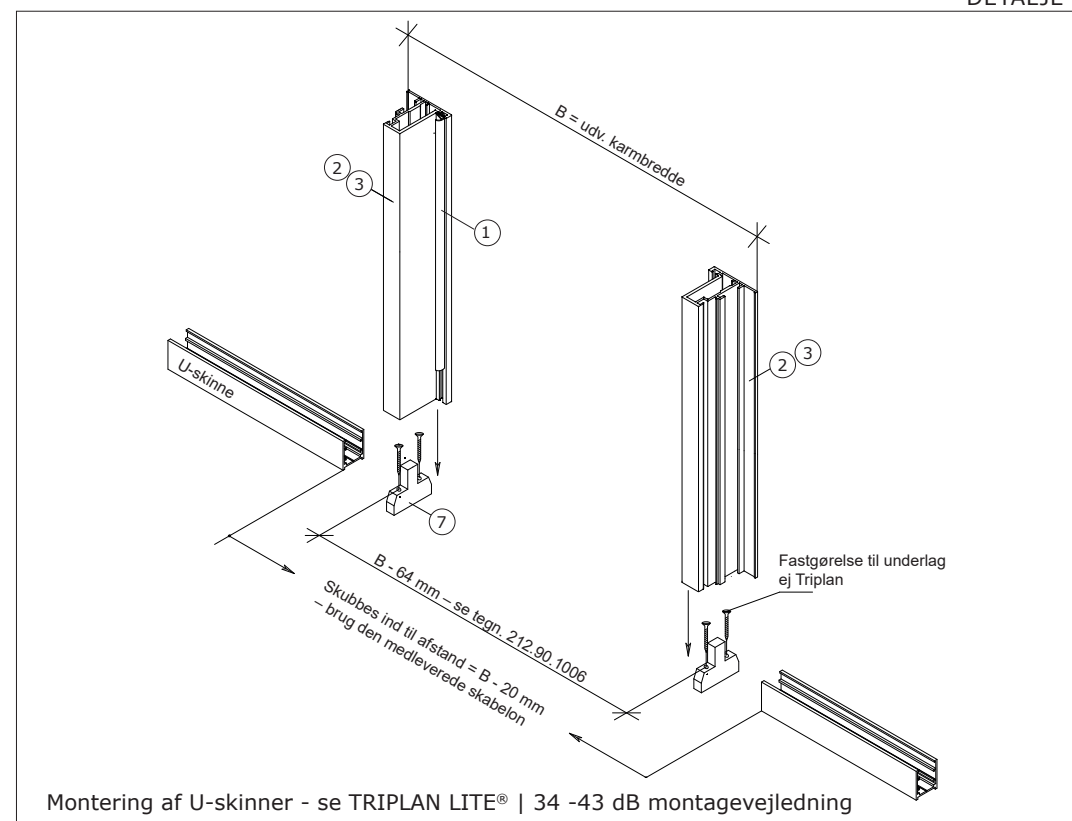
- Fastgørelse af fodklodser og opsætning af en samlet T-karm i TRIPLAN LITE® | 34 - 43 dB væg.

- ① Tætningsliste
- ② T-karm, låseside, 1 stk.
- ③ T-karm, hængselsside, 1 stk
- ⑦ Fodklods

# 2A



DETALJE 3



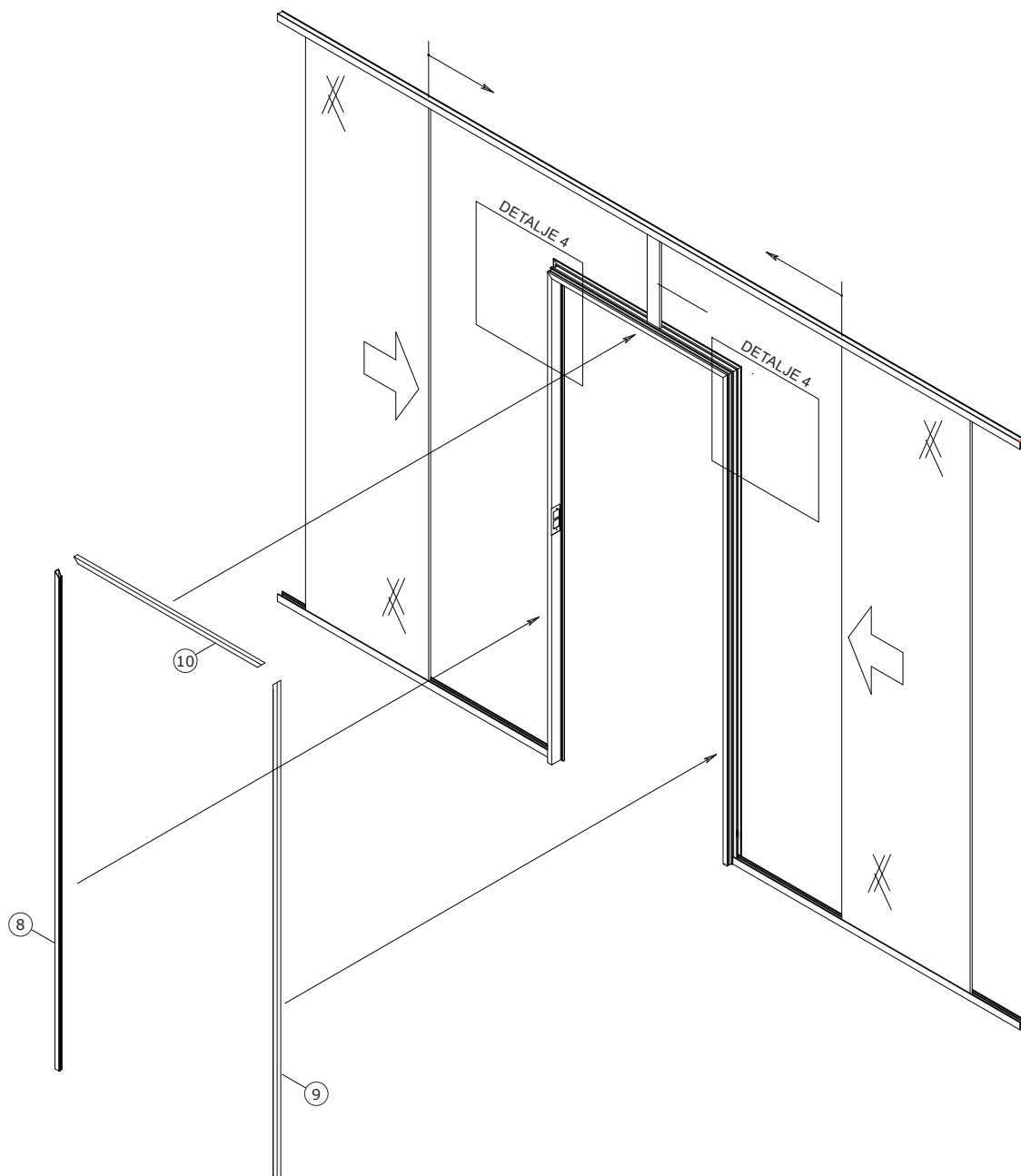
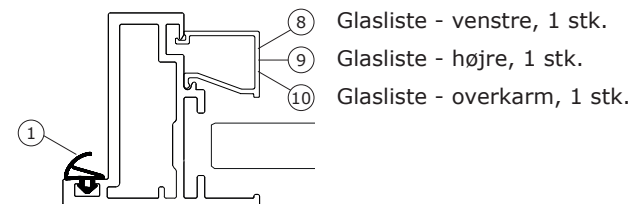
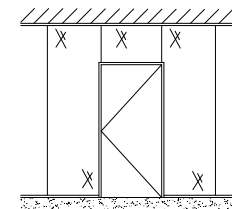
**TRIPLAN LITE® | 34 - 43 dB**

**Montage af T-alu karm med overglas og med glasmoduler på begge sider.**

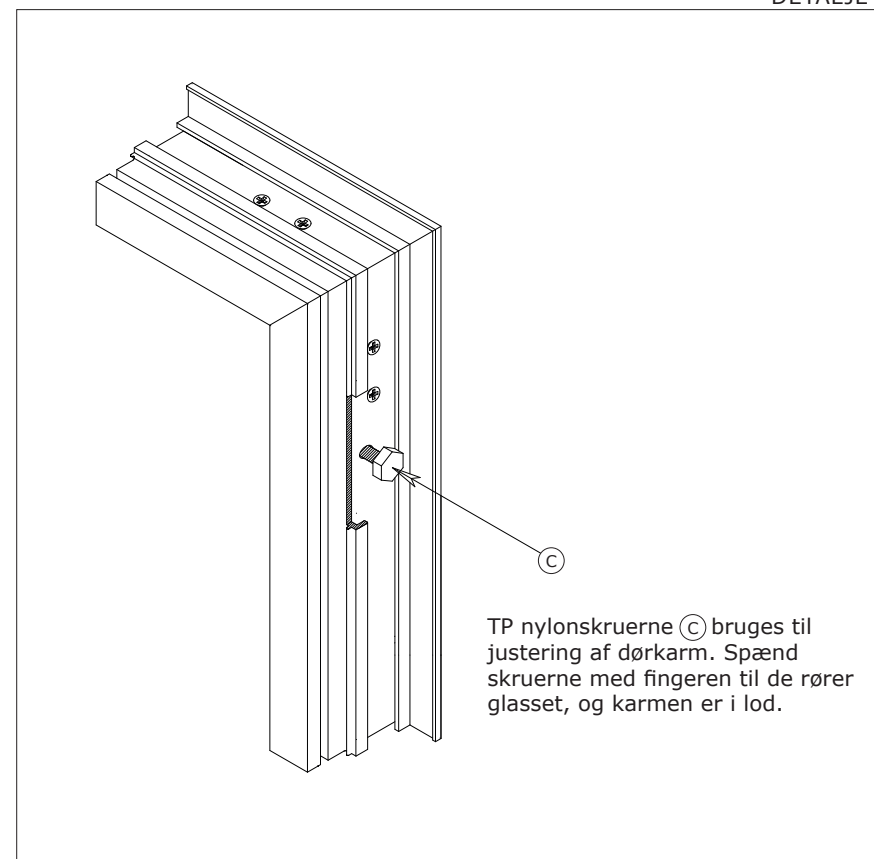
ETAPE 3:

- Justering af T-karm
- Montering af glasmoduler og glaslister

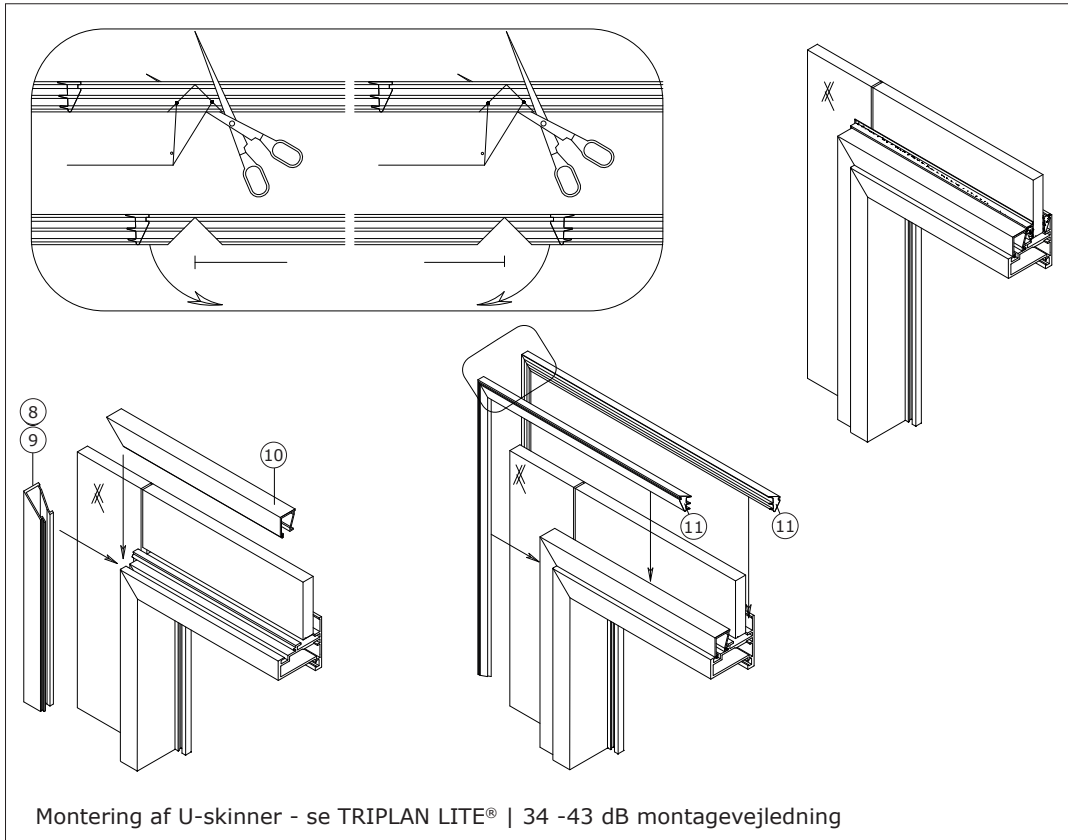
**3A**



DETALJE 4

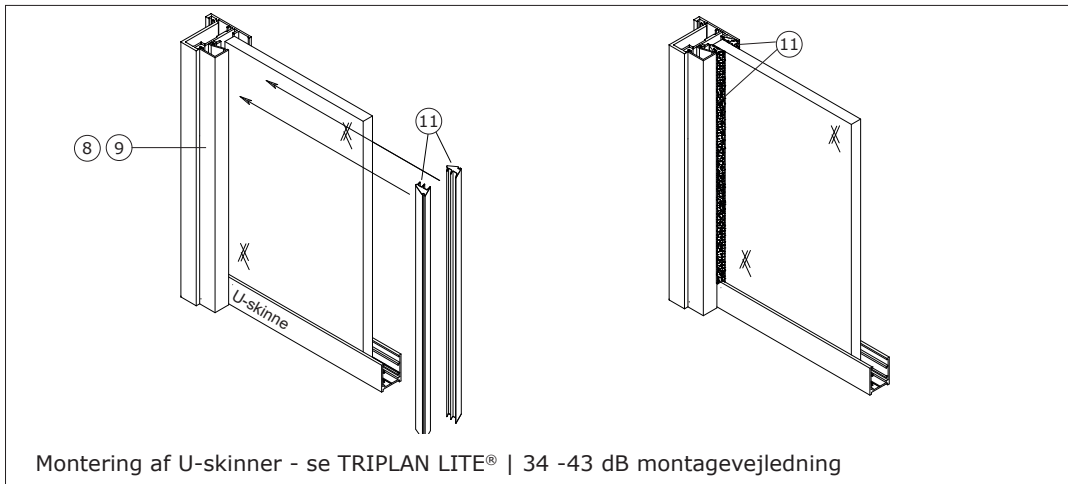


DETALJE 5



Montering af U-skiner - se TRIPLAN LITE® | 34 -43 dB montagevejledning

DETALJE 6



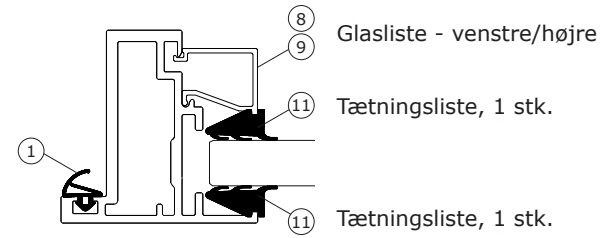
Montering af U-skiner - se TRIPLAN LITE® | 34 -43 dB montagevejledning

## TRIPLAN LITE® | 34 - 43 dB

Montage af T-alu karm med overglas og med glasmoduler på begge sider.

### ETAPE 4:

- Opsætning af tætningslister



8 Glasliste - venstre/højre

11 Tætningsliste, 1 stk.

11 Tætningsliste, 1 stk.

