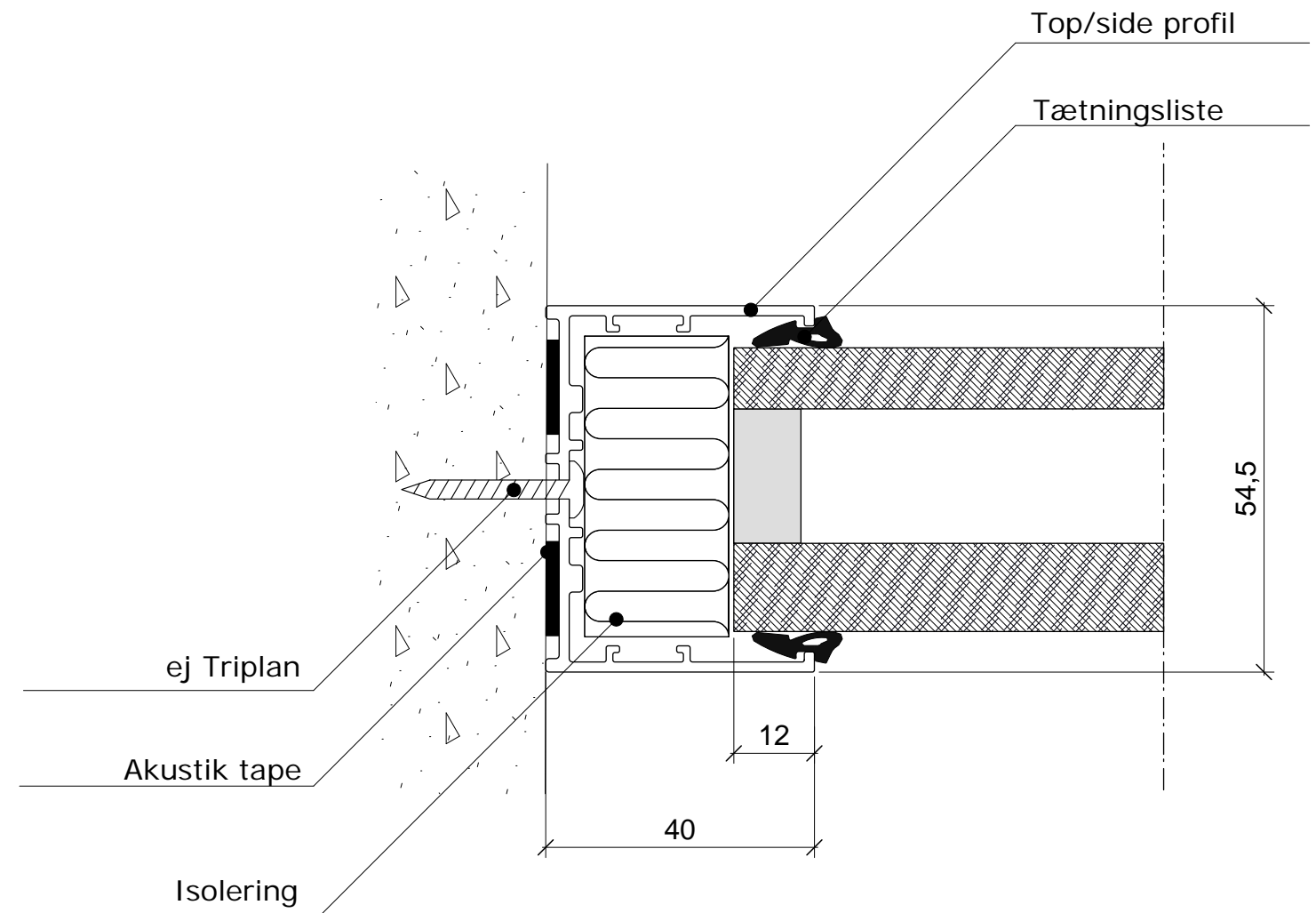
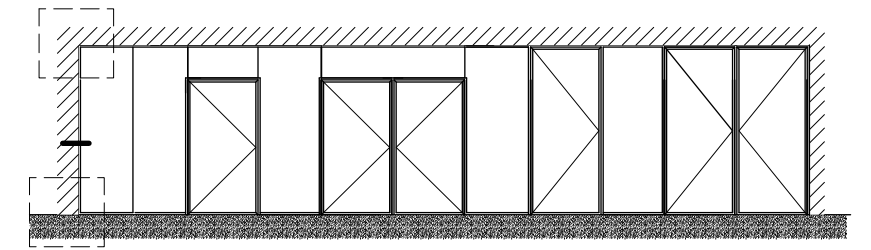



Varenr.		Dimension
13447	Tætningsliste	3-4mm
14732	Glasliste	12x22
17211	Akustik tape	3x14
17258	Tætningsliste	
19625	Top profil	40x54,5x40
19644	Isolering	20x60mm



Bemærkninger:

Rettelser:

 KONTORVÆGGE	Sag: Emne: TP Acoustic, tilslutning detalje, profil 40x54,5x40	Tegn.nr.: 321.40.1001
		Skala: 1:1
		Dato: 12.05.15, bn

Triplan International A/S - Industriskellet 12, 2635 Ishøj - Tlf.: 4353 9999, Fax: 4353 8888 - www.triplan.net, tech@triplan.net