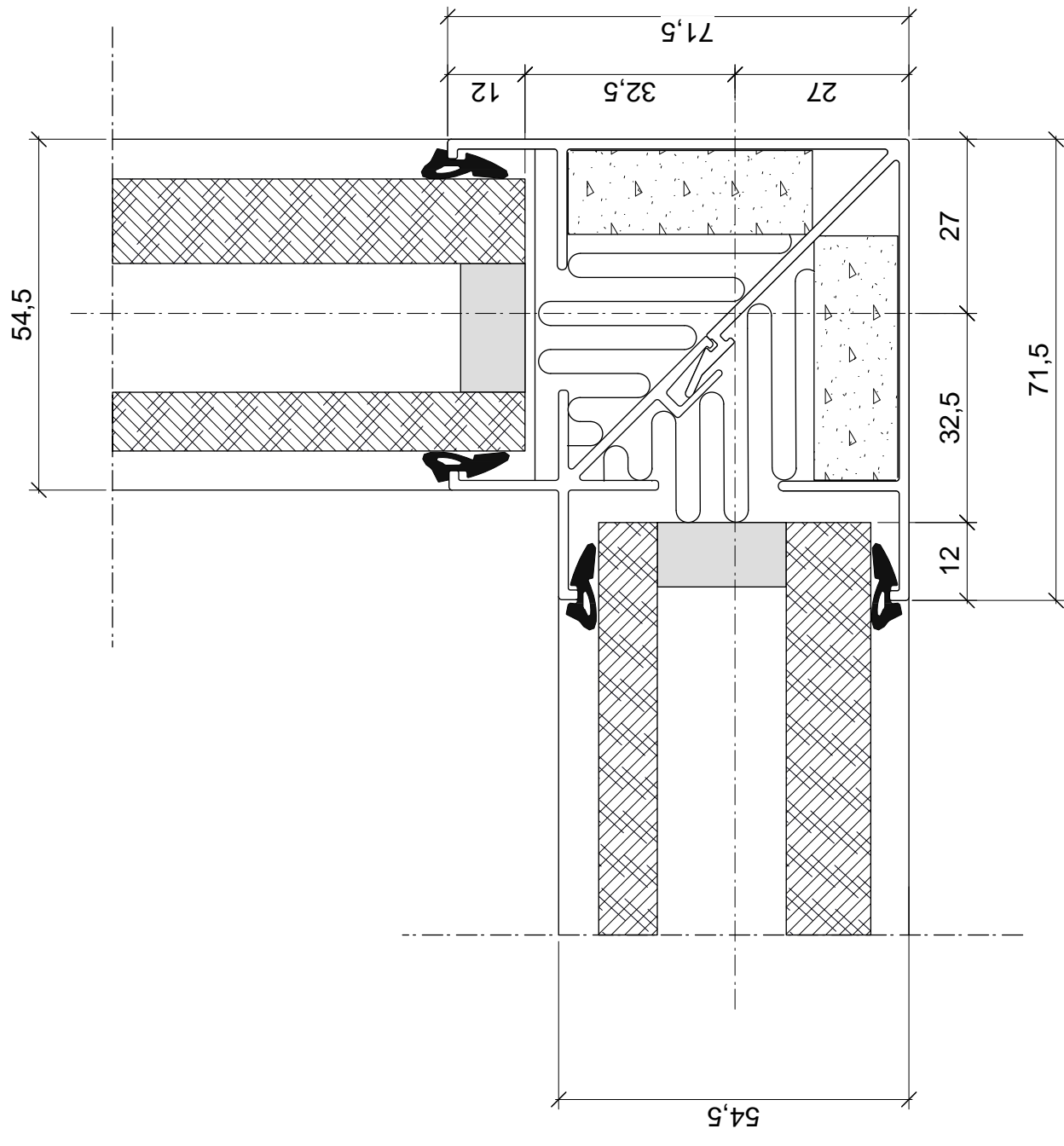
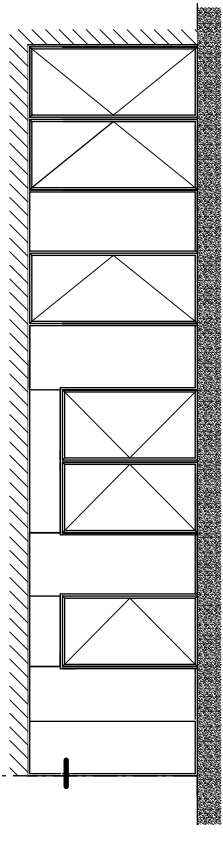
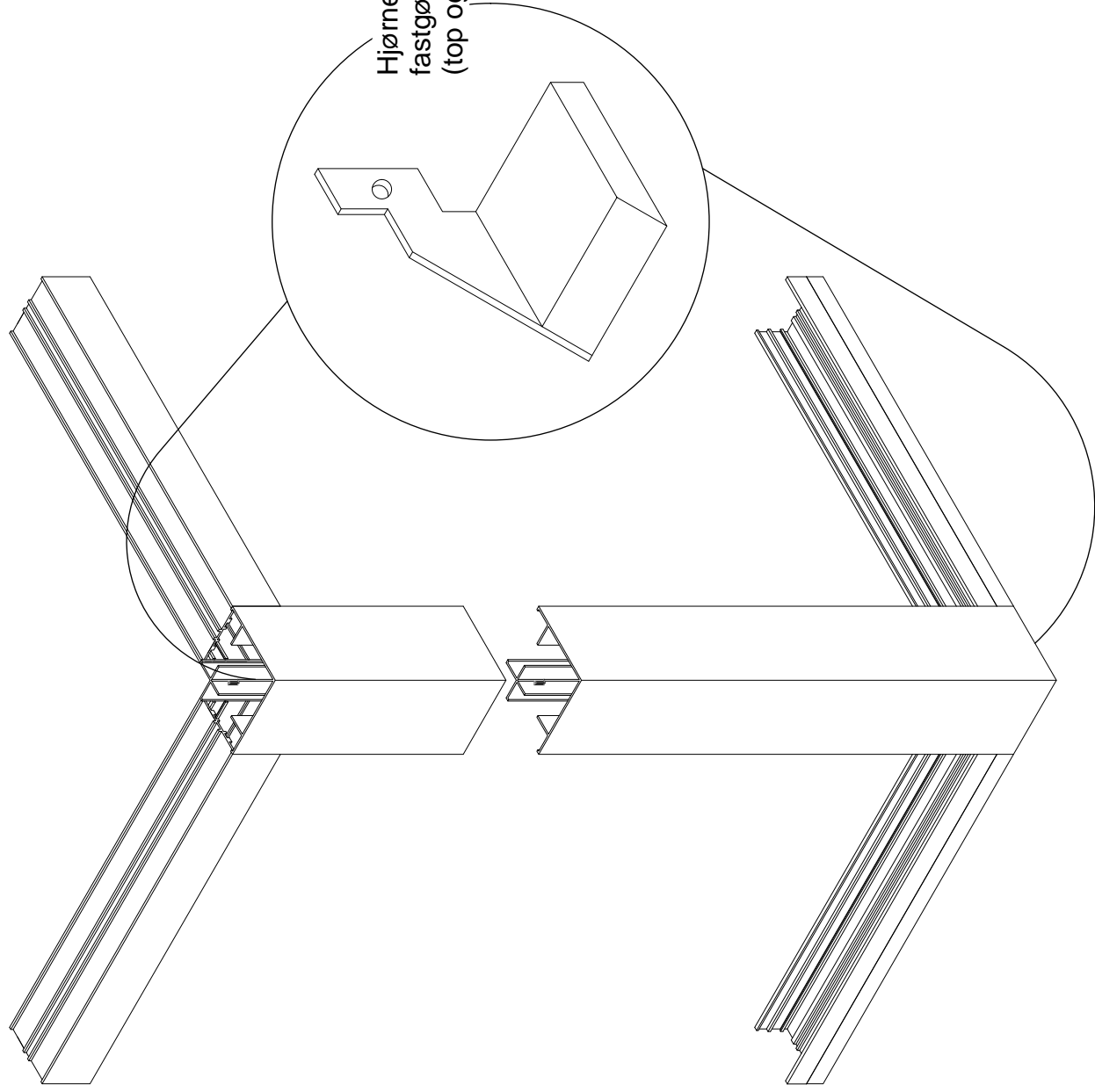


90°




Hjørnebeslag-  
fastgørelse af hjørneprofil  
(top og bund)



Bemærkninger:

Rettelser:

|             |                            |
|-------------|----------------------------|
| Varenr.     | Dimension                  |
| 13447       | Tætningsliste<br>3-4mm     |
| 19605       | 90° hjørne, udv. del       |
| 19606       | 90° hjørne, indv. del      |
| 19644       | Isolering<br>20x60mm       |
| 1500750     | Gips strimmel<br>12,5x40mm |
| 19640080004 | Hjørnebeslag               |

|   |  |              |             |
|---|--|--------------|-------------|
| <br><b>KONTORVÆGGE</b> | Sag:                                     | Tegn.nr.:    | 321.79.1001 |
|   | Emne: TP Acoustic<br>Hjørnesamling - 90° | Skala:       | Sagsnr.:    |
|   |  | Dato:        | Rev. dato:  |
|   |  | 11.05.15, bn | 07.04.16 bn |

Triplan International A/S - Industriskellet 12, 2635 Ishøj - Tlf.: 4353 9999, Fax: 4353 8888 - www.triplan.net, tech@triplan.net