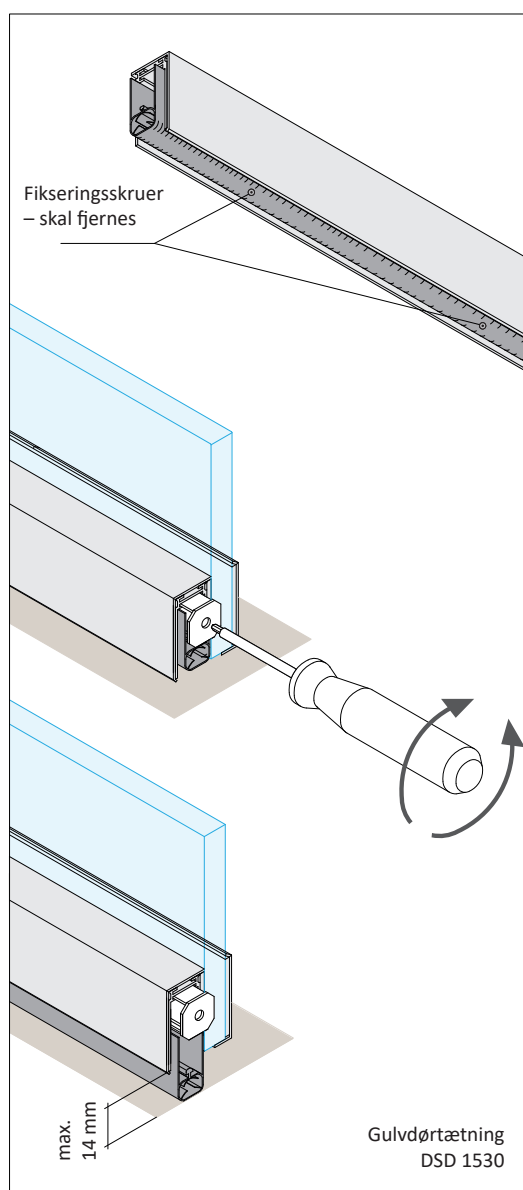


## GULVDØRTÆTNING | JUSTERINGSVEJLEDNING

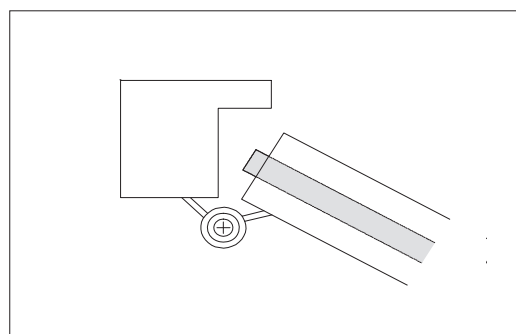


Gulvdørtætning skal altid justeres efter, at døren er monteret i karm.

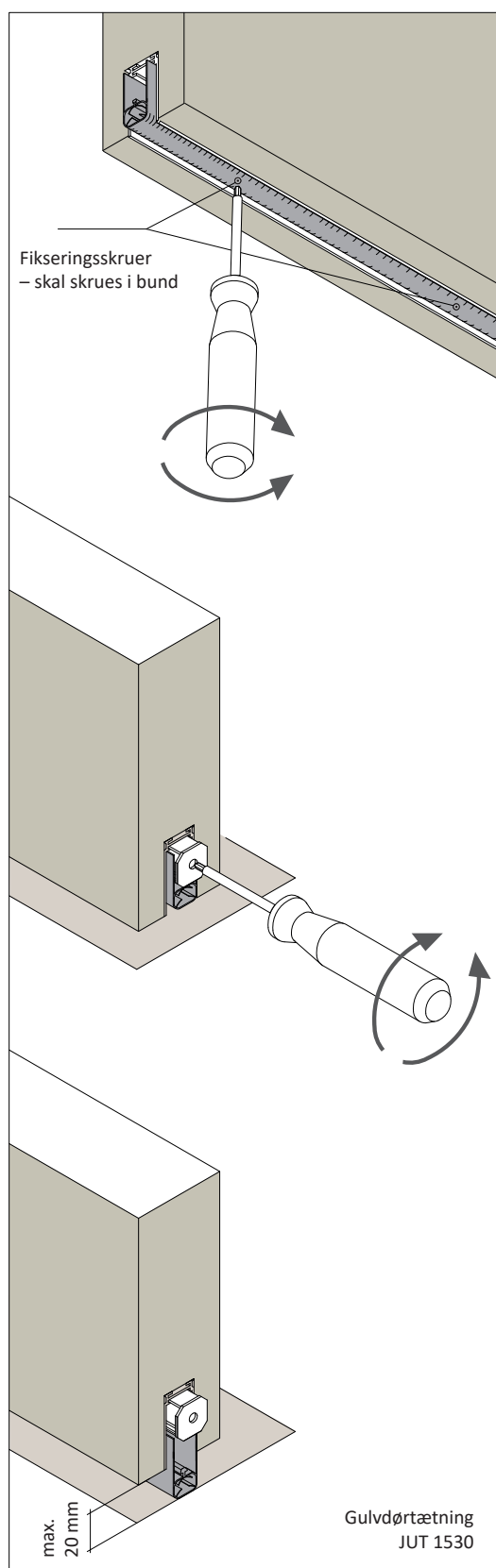
Gummitætningen skal stikke ca. 3 mm ud over kanten på døren. Dette sikrer en ideel tætning mellem karm og dør. Gulvdørtætning skal stilles i tryk mod gulv.

Dette gøres ved at bruge en umbraco skruetrækker, str. 3, som sættes i center på udløseren. Denne drejes enten med uret (mindre tryk) eller mod uret (mere tryk). Trykket justeres alt efter hvilke behov, der er på stedet.

Gulvdørtætningen er først aktiveret, når døren er i kontakt med karmen.



## GULVDØRTÆTNING | JUSTERINGSVEJLEDNING



Gulvdørtætning skal altid justeres efter, at døren er monteret i karm.

Gummitætningen skal stikke ca. 3 mm ud over kanten på døren. Dette sikrer en ideel tætning mellem karm og dør. Gulvdørtætning skal stilles i tryk mod gulv.

Dette gøres ved at bruge en umbraco skruetrækker, str. 3, som sættes i center på udløseren. Denne drejes enten med uret (mindre tryk) eller mod uret (mere tryk). Trykket justeres alt efter hvilke behov, der er på stedet.

Gulvdørtætningen er først aktiveret, når døren er i kontakt med karmen.

