

ALUMINIUMRAMMEGLASPARTIER EI30 - montagevejledning



- løsning med tætninger uden tætningsfane

Det er af stor betydning for dørens brand-og/eller lydtekniske egenskaber, at den bliver korrekt monteret.

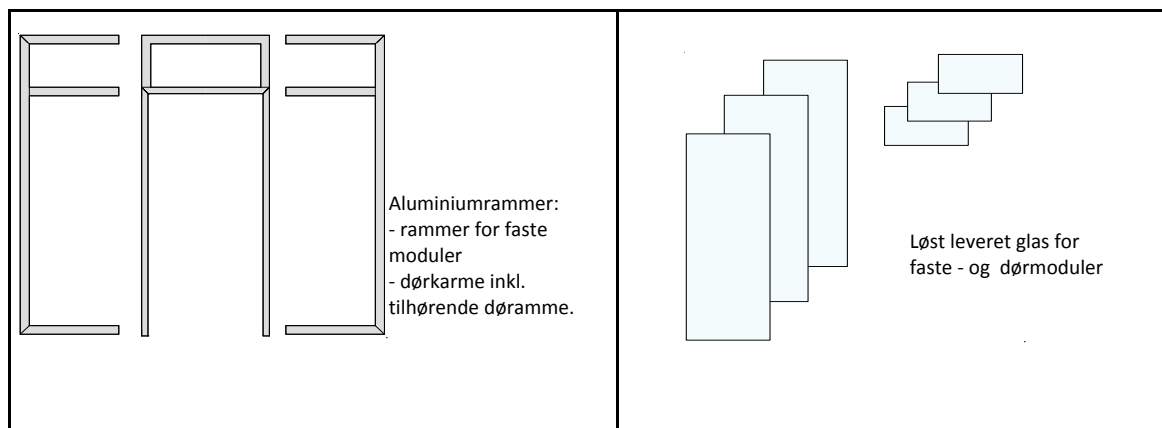
Den, der udfører monteringen, er ansvarlig for, at døren monteres som foreskrevet i denne vejledning.

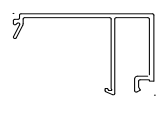
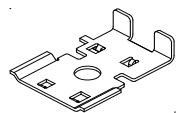
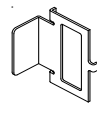
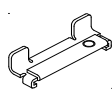
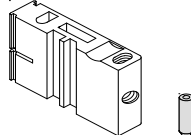




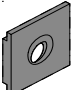
Mærkning på det leverede bortfalder, hvis monteringen afviger fra denne vejledning.

Indholdsfortegnelse:

1. Komponentoversigt
2. Modtagelses- og opstartskontrol
3. Montering af glasparti/dør i murhul
4. Montering af glasholder og påføring af brandlaminat (sker hos Triplan)
5. Montering af bæreklodser
6. Montering af glas samt glas-og gummilister

1. Komponentoversigt



 Glasliste	 Glasholder type A	 Glasholder type B	 Modholder (C)	 Samlebeslag inkl. stift
 Udv. gummiliste (A)	 Indv. gummiliste (B)	 Anslagsliste (C), karm og dørblad	 Glasklodser	 Befæstigelsesplader

2. Modtagelse- og opstartskontrol

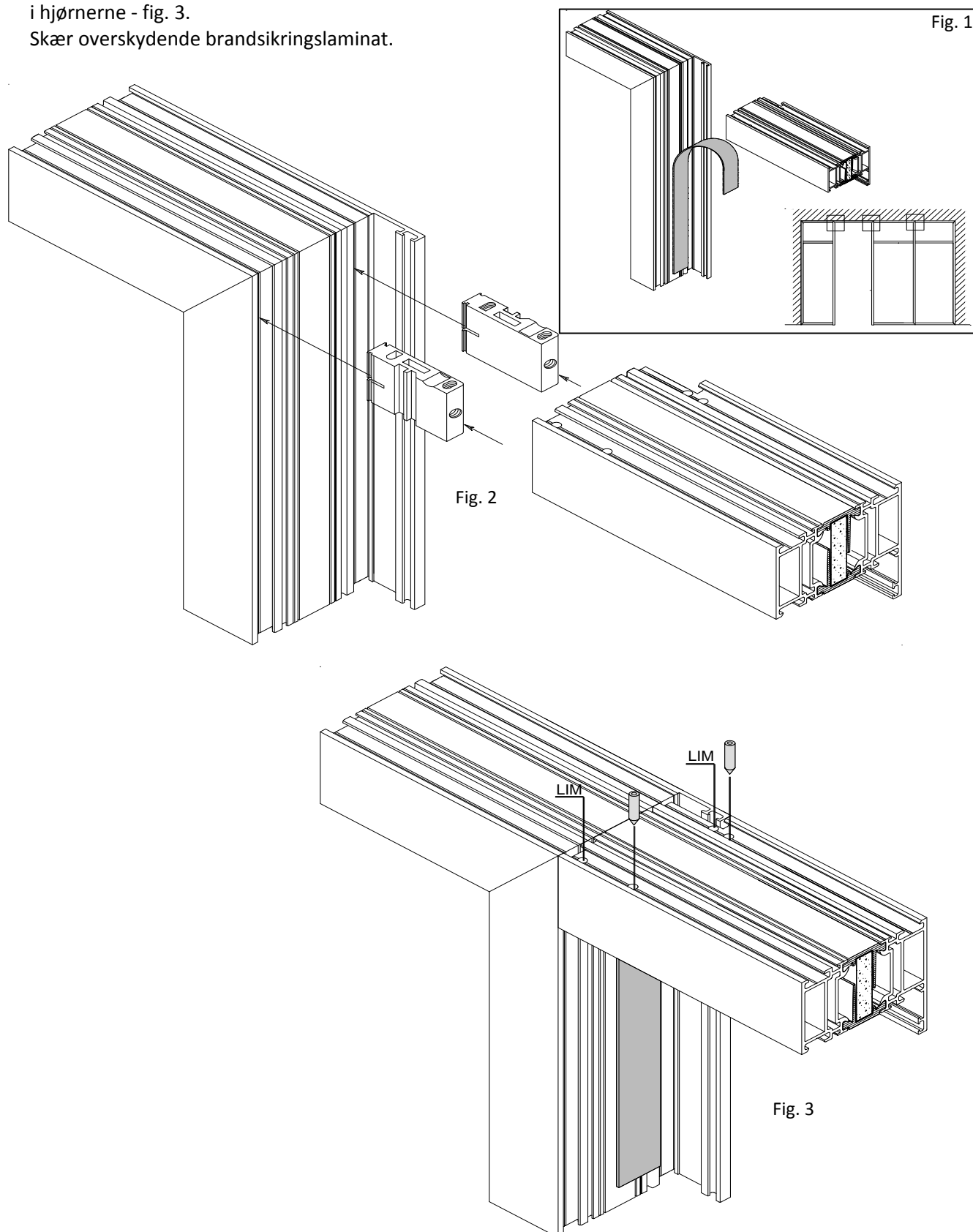
HUSK! Du skal have de specifikke projekttegninger under montagen.

Tjek, at det materiale, du har modtaget ikke blev beskadiget under transporten og at der er overensstemmelse imellem ordrebekræftelse og de leverede materialer.

Opmål lysningen (hulmål) og kontroller, at mål stemmer overens med det specifikke projekt fra Triplan A/S.

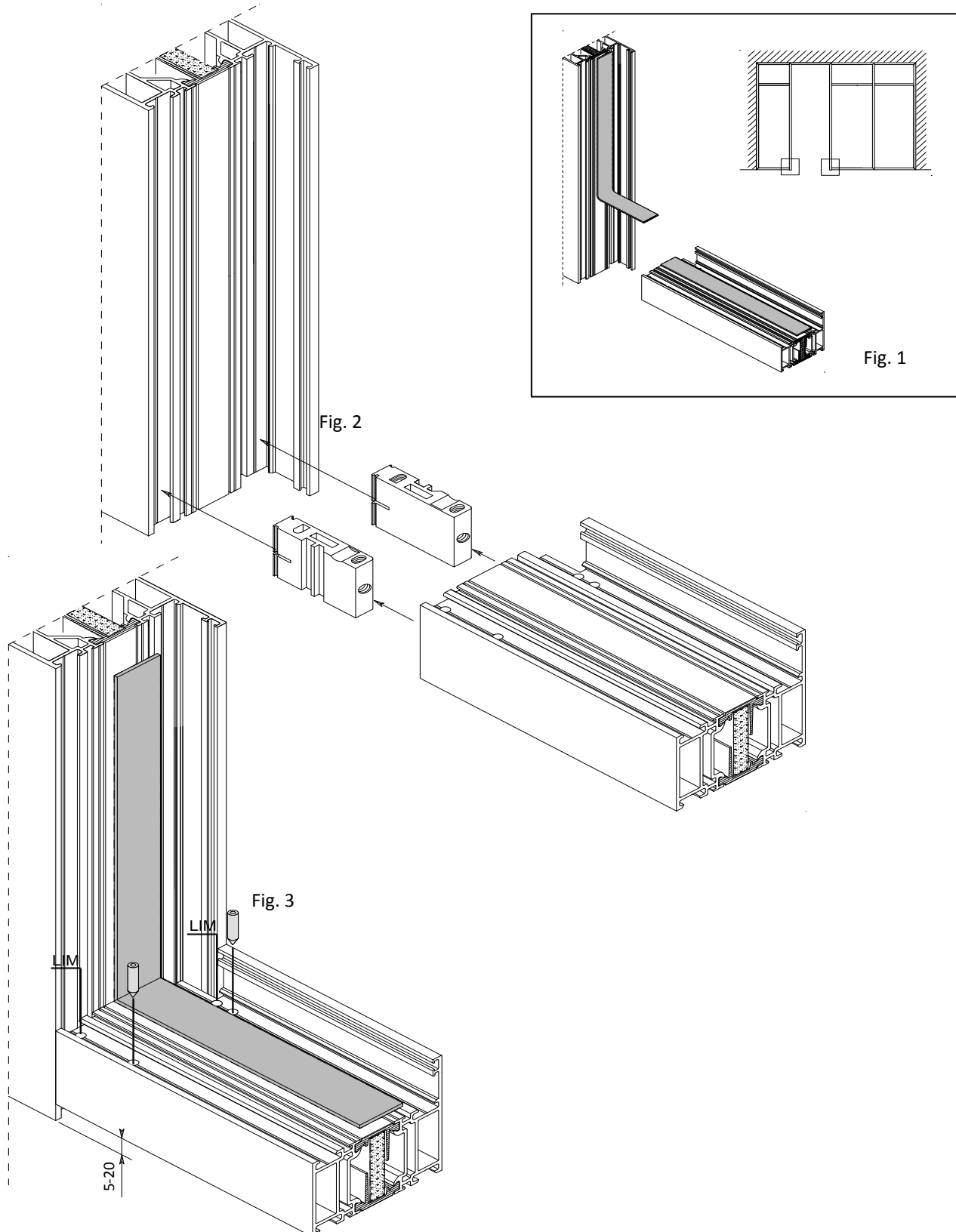
3A. Montering af glasparti/dør i murhul - modul samling

Træk et passende stykke af brandsikringslaminat af - fig. 1.
Brug samlingsbeslagene til modulsamling (fig. 2) - brug 2 stifter pr. samlebeslag.
Forstærk samlingen med lim på begge sider af profilet og udlæg brandsikringslaminat i hjørnerne - fig. 3.
Skær overskydende brandsikringslaminat.



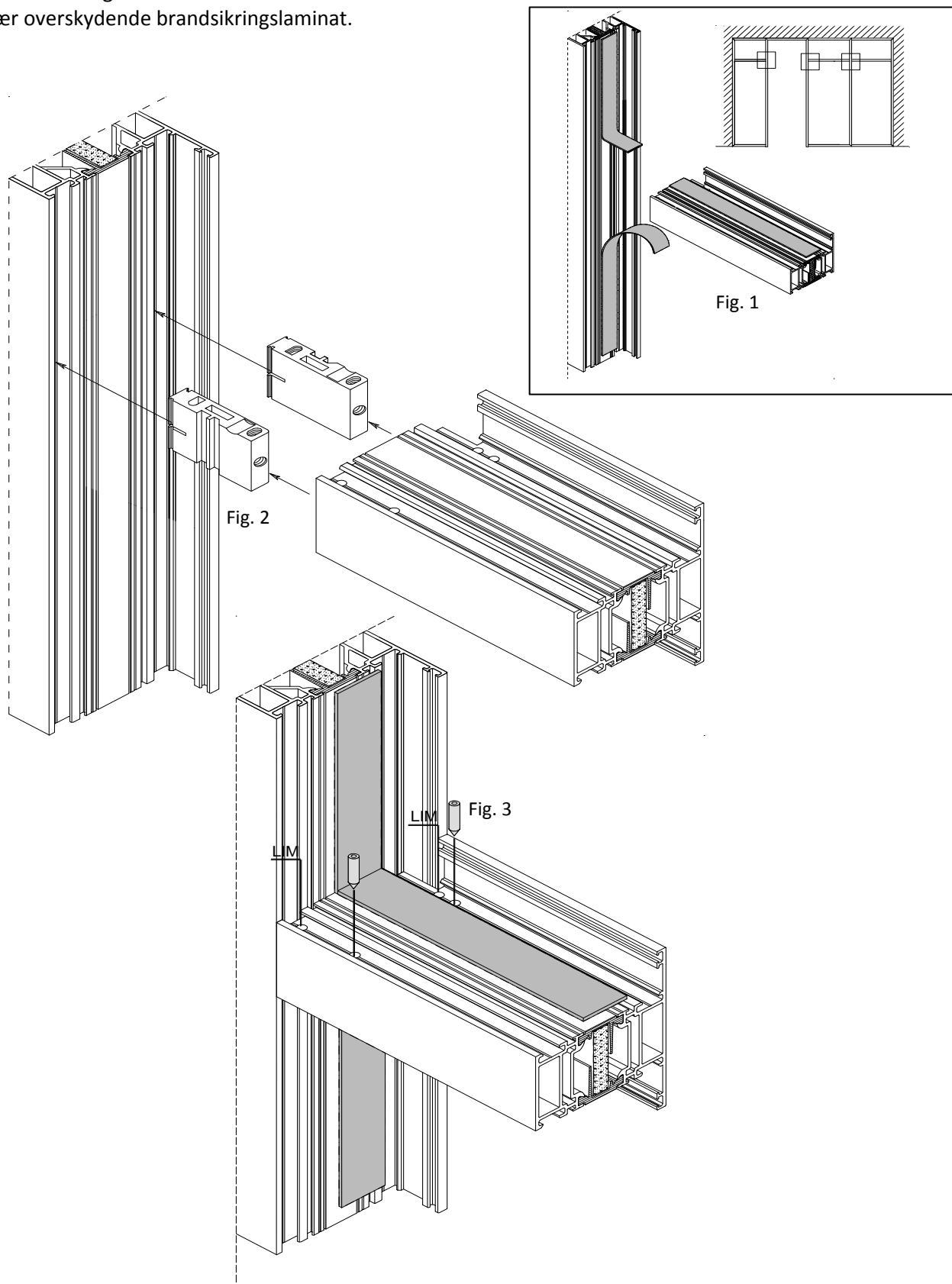
3B. Montering af glasparti/dør i murhul - modulsamling

Træk et passende stykke af brandsikringslaminat af - fig. 1.
Brug samlingsbeslagene til modulsamling (fig. 2) - brug 2 stifter pr. samlebeslag.
Forstærk samlingen med lim på begge sider af profilet og udlæg brandsikringslaminat i hjørnerne - fig. 3.
Skær overskydende brandsikringslaminat.



3C. Montering af glasparti/dør i murhul - modulsamling

Træk et passende stykke af brandsikringslaminat af - fig. 1.
Brug samplingsbeslagene til modulsamling (fig. 2) - brug 2 stifter pr. samlebeslag.
Forstærk samlingen med lim på begge sider af profilet og udlæg brandsikringslaminat i hjørnerne - fig. 3.
Skær overskydende brandsikringslaminat.



3D. Montering af glasparti/dør i murhul - fastgørelse til tilstødende bygningsdele

Glaspartier/dør skal monteres i skruefast underlag.

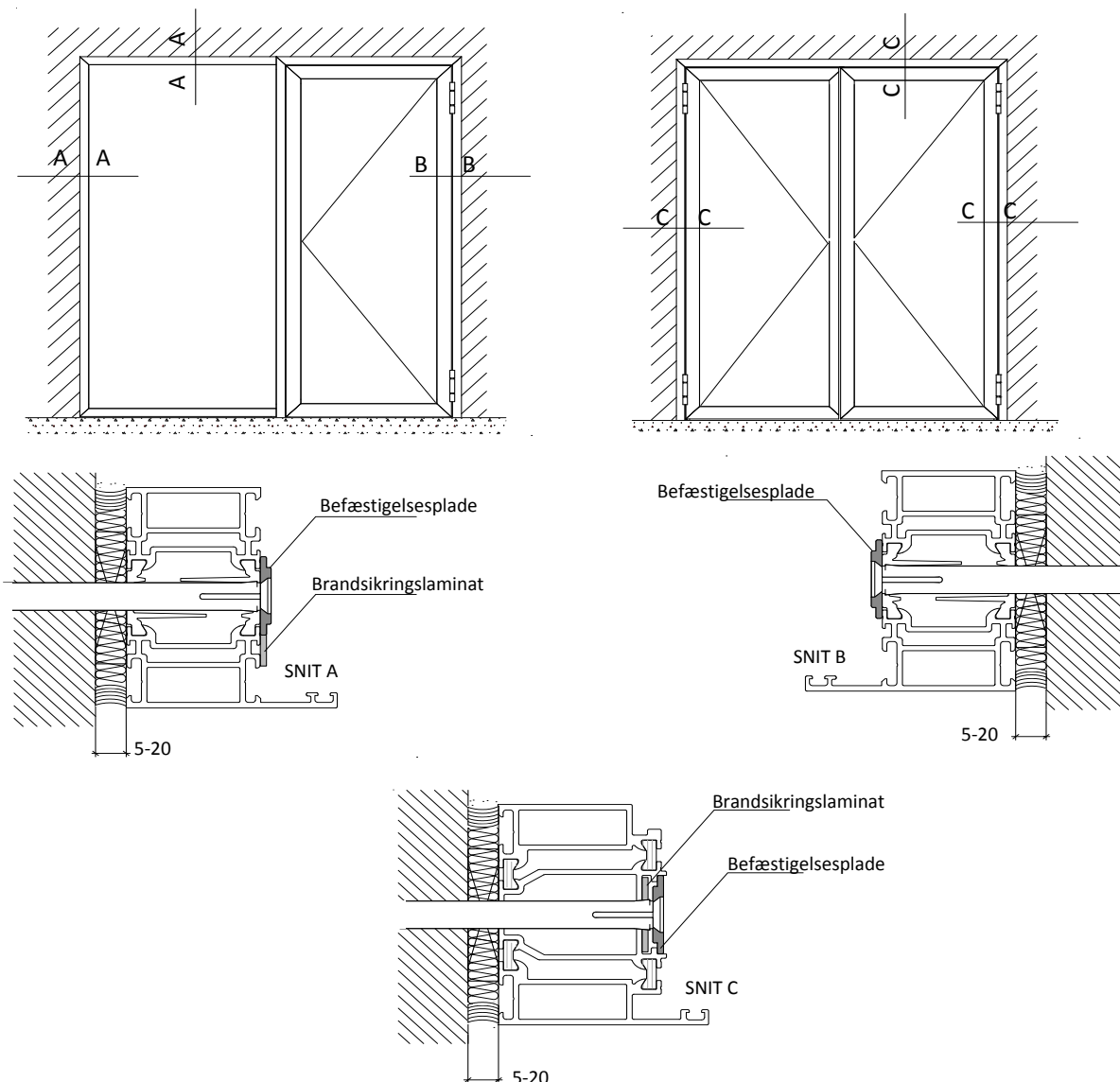
Dørkarm / rammerne for faste moduler opstilles i væghullet og fastkiles lodret og vandret til de tilstødende bygningsdele.

Når elementerne er i lod og vage, så kan den endelige fastgørelse af glasparti/døren foretages. Til dette formål anvendes borede huller i side- og i toprammen. Brug medleverede befæstigelsesplader.

Fuge imellem karm og væg/gulv skal være 5-20 mm. Fugerne skal udfyldes med mineraluld. Mineralulden kan forsegles med elastisk brandfugemasse på begge sider.

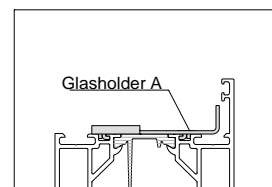
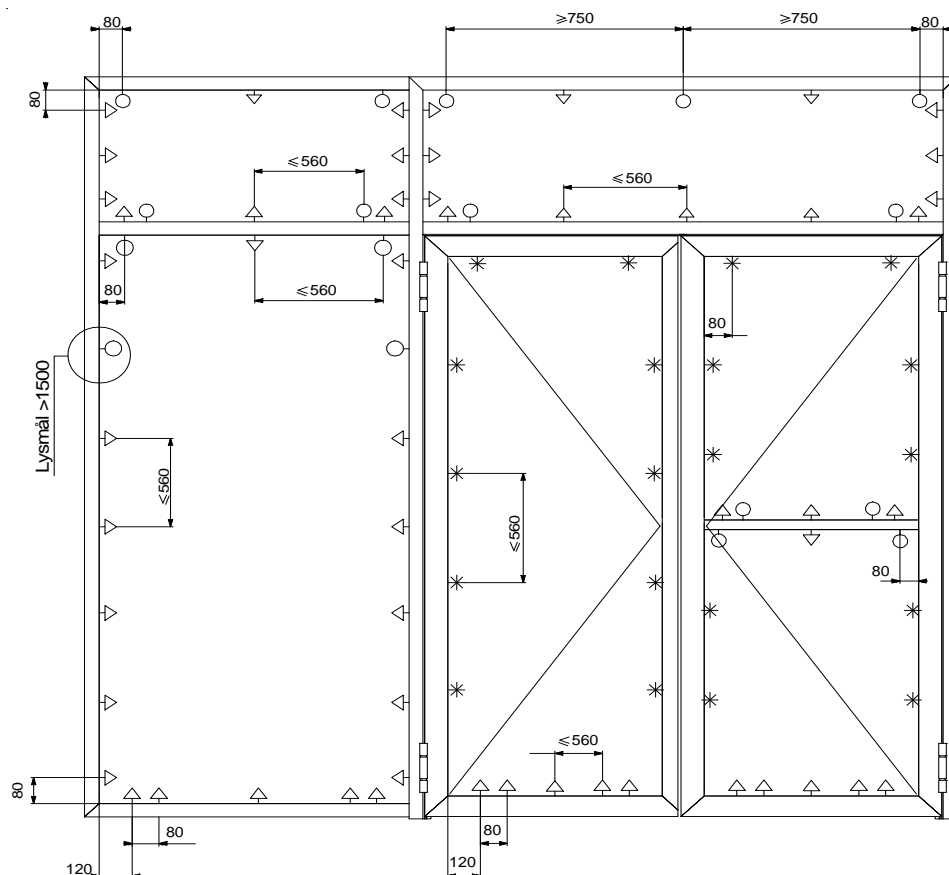
Dørblad hænges på dørkarmen. Juster døren, så de får en ensartet afstand mellem karm og ramme.

Fastgørelsesskruer, fugens udfyldning og fugemassen er ikke med i Triplans leverance.

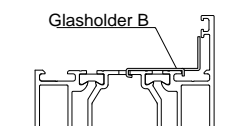


4. Montering af glasholder og påklæbning af brandsikringslaminat

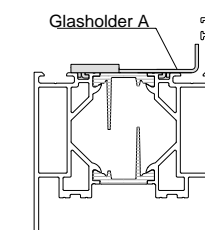
Montering af glasholder og påklæbning af brandsikringslaminat sker i fabrikken.



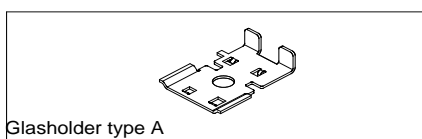
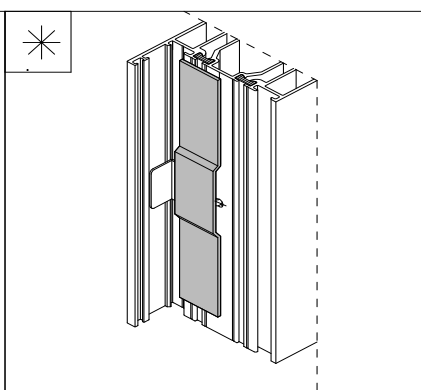
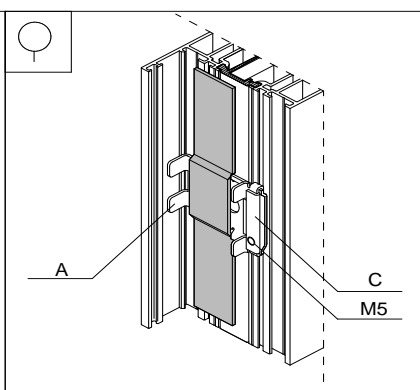
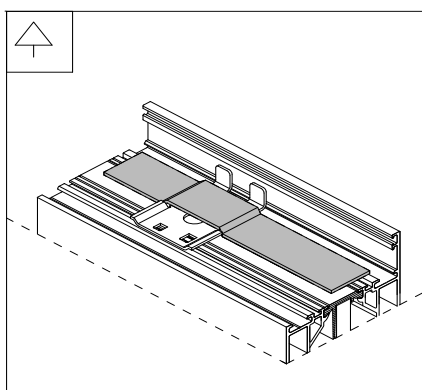
Faste moduler - side-, top- og bundramme



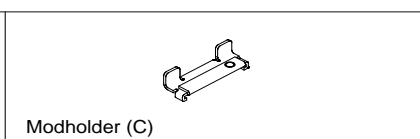
Dørblad - side-, og topramme



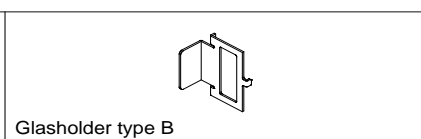
Dørblad - underramme



Glasholder type A



Modholder (C)



Glasholder type B

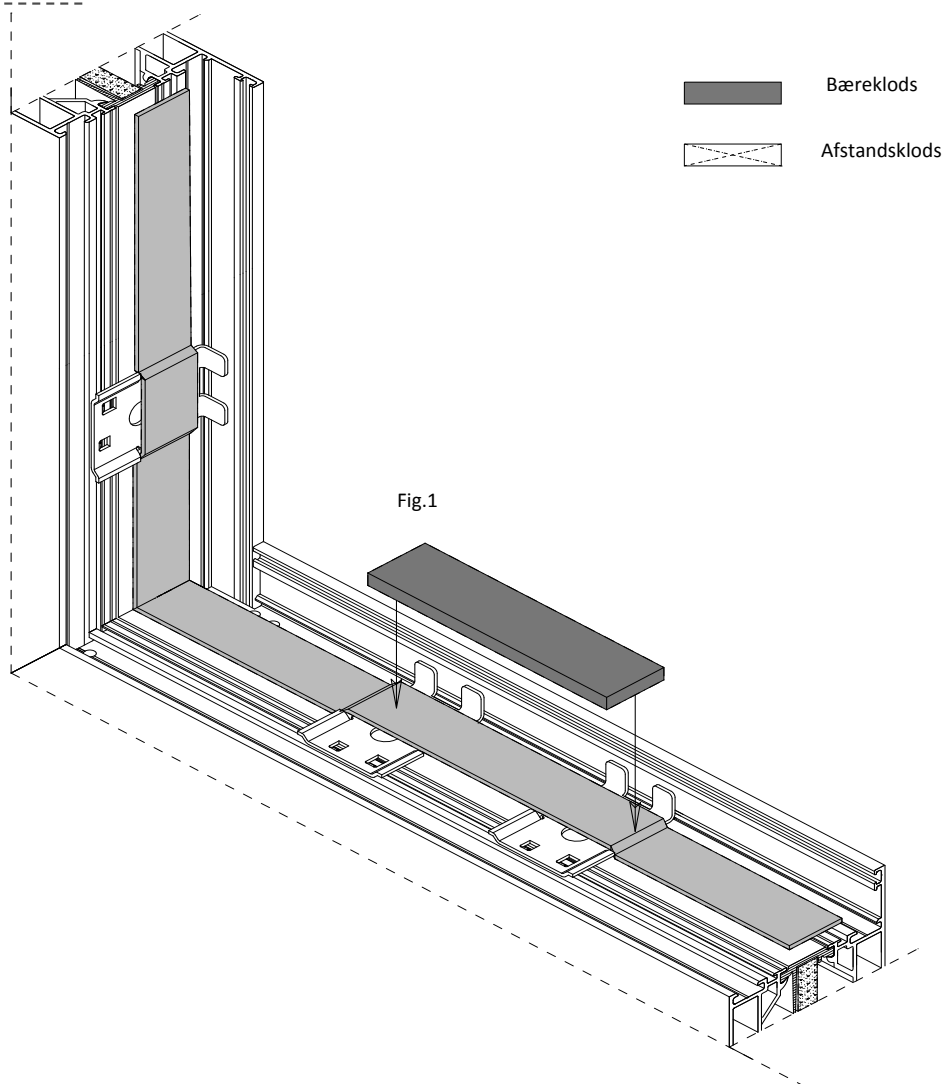
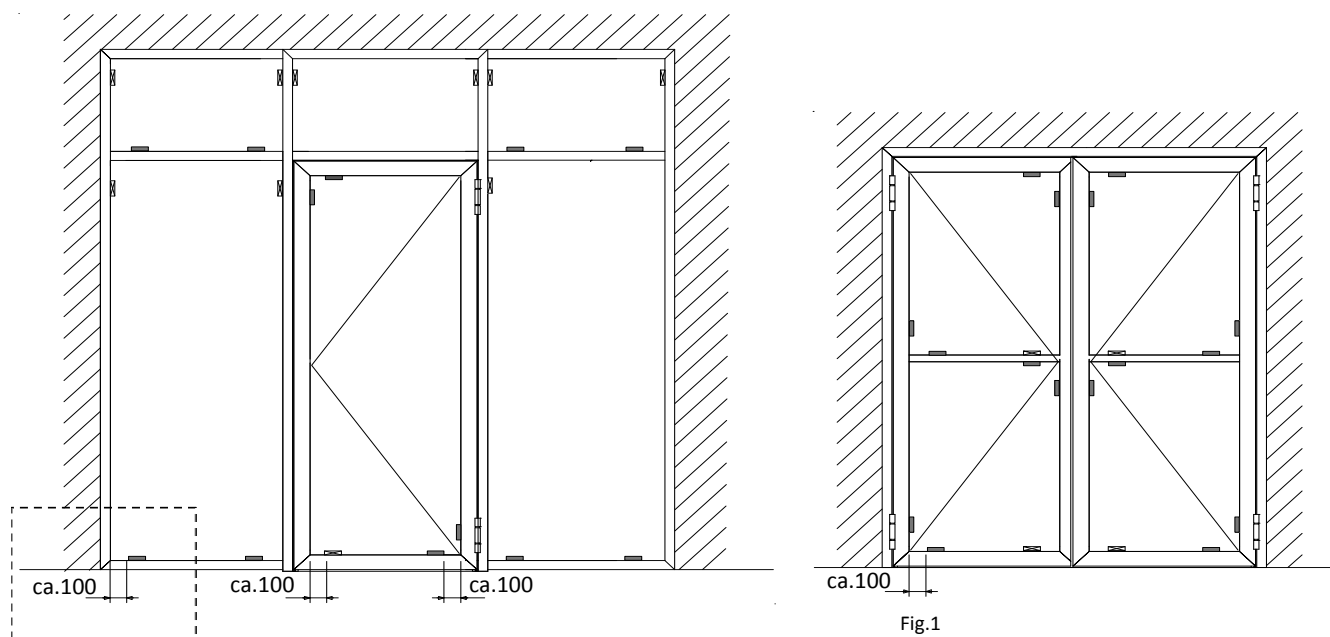
OBS!!!

*) Modholderne (C) skal afmonteres før montagen af glasset påbegyndes.

5. Montering af bæreklodser

Montér glasklodserne som vist nedenfor.

Glasklodserne skal fikseres f.eks. med silikone for at forhindre udskridning.



6. Montering af glas samt glas- og gummilister

Montér udv. gummilister (A) og anslaglister (C) på dørkarm og dørblad.

Glasset stilles på bæreklodser og justeres på plads, så der er lige meget luft (7 mm) på alle fire sider.

Montér modholderne som vist på side 6.

Nu skal glaslisterne klikkes og gummilister (B) skubbes ind.

