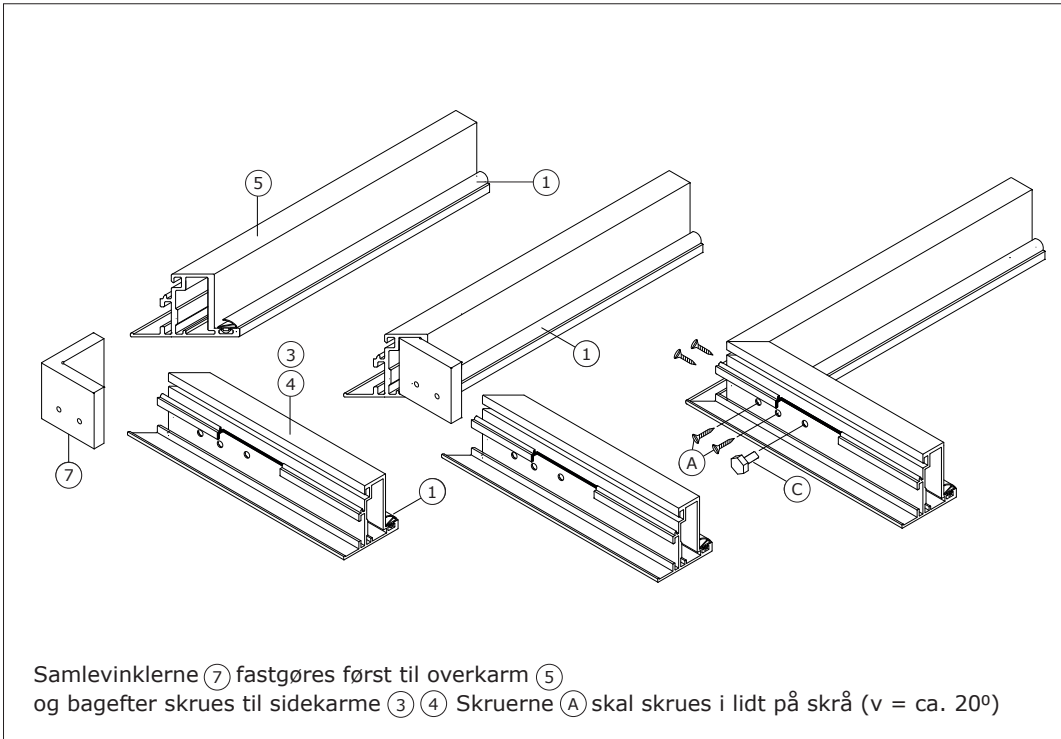


DETALJE 1



Samlevinklerne (7) fastgøres først til overkarm (5) og bagefter skrues til sidekarme (3) (4). Skrue (A) skal skrues i lidt på skrå ($v = ca. 20^\circ$)

TRIPLAN LITE® | 34 - 43 dB



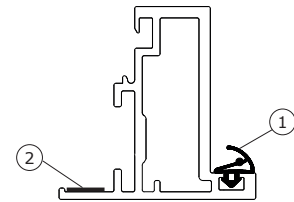
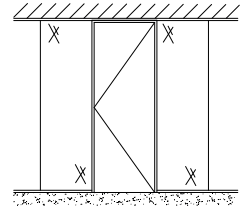
Montage af fuldhøjde T-alu karm med glasmoduler på begge sider.

ETAPE 1:

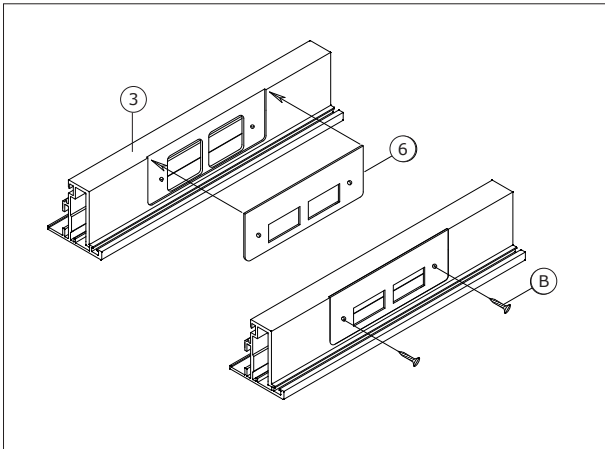
- Fastgørelse af hængsler, slutblik samt samling af T-karm.

- ① Tætningsliste
- ② Akustiktape 2x14 mm
- ③ T-karm, låseside, 1 stk.
- ④ T-karm, hængselsside, 1 stk.
- ⑤ T-karm, overkarm, 1 stk.
- ⑥ Slutblik, 1 stk.
- ⑦ Samlevinkel, 2 stk.
- A) Skruer 5x12 mm, 8 stk.
- B) Skruer 3x6 mm, 2 stk.
- C) TP M8 nylonbolt, 2 stk.

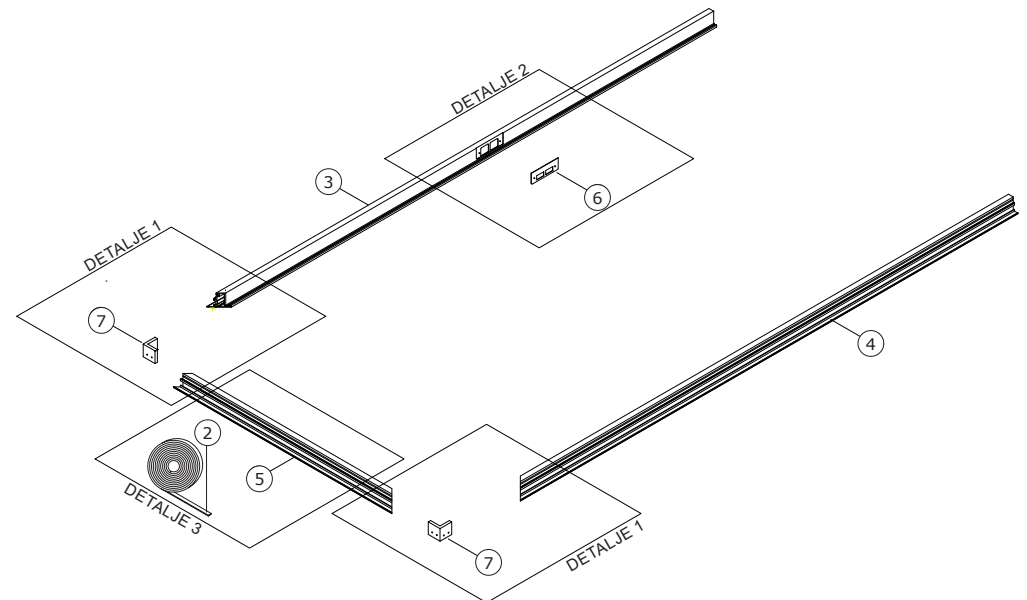
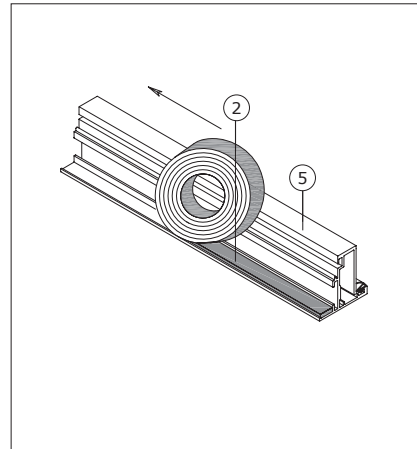
1B



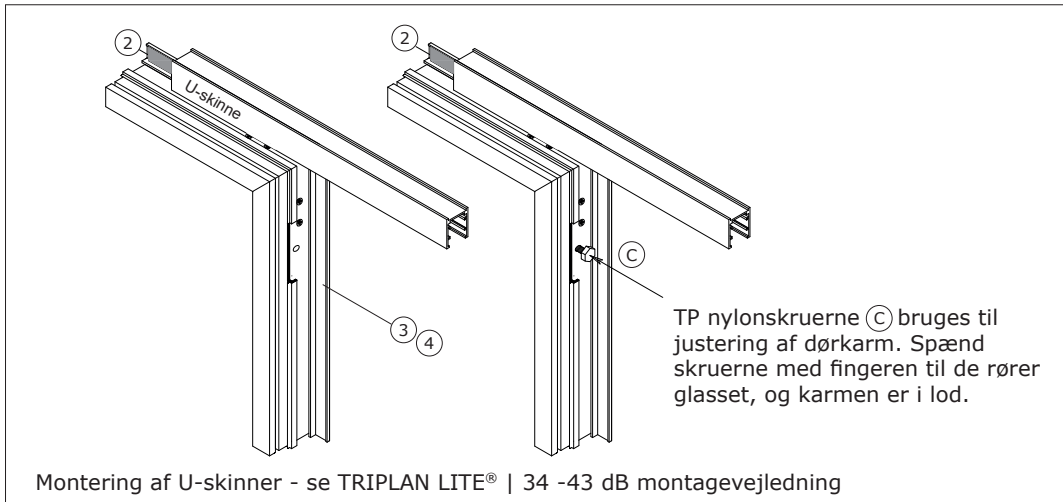
DETALJE 2



DETALJE 3



DETALJE 4



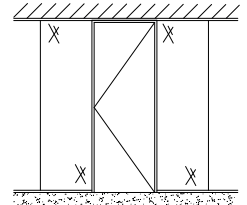
TRIPLAN LITE® | 34 - 43 dB

Montage af fuldhøjde T-alu karm med glasmoduler på begge sider.

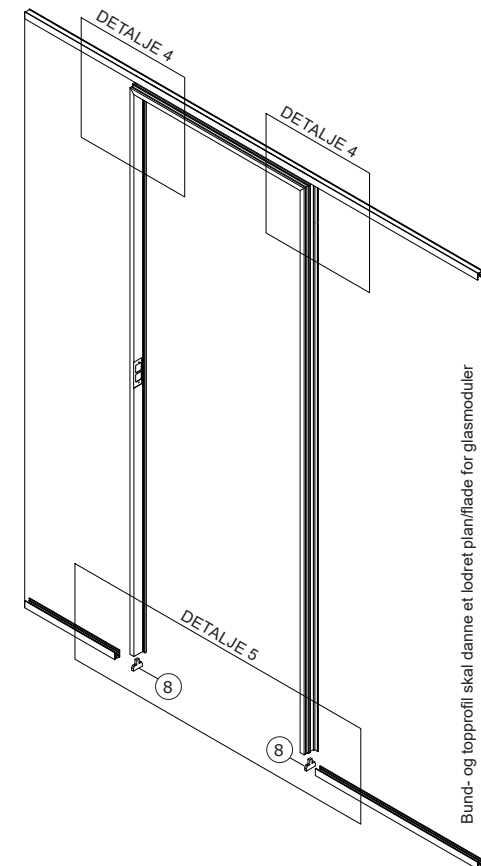
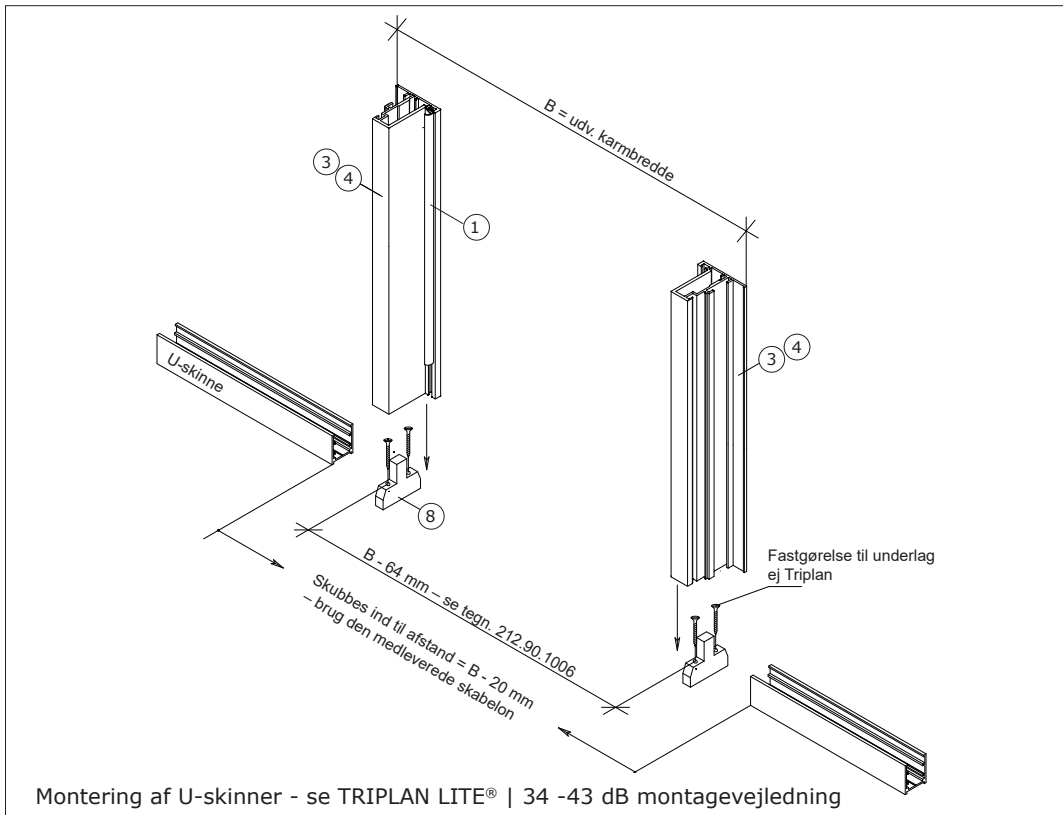
ETAPE 2:

- Justering af T-karm
- Fastgørelse af fodklodser og opsætning af en samlet T-karm i TRIPLAN LITE® | 34 - 43 dB væg.

- ① Tætningsliste
- ② Akustiktape 2x14 mm
- ③ T-karm, låseside, 1 stk.
- ④ T-karm, hængselsside, 1 stk.
- ⑧ Fodklods
- © TP M8 nylonbolt, 2 stk.



DETALJE 5



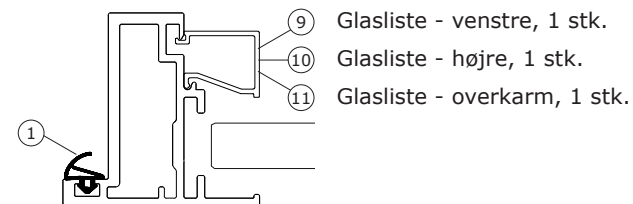
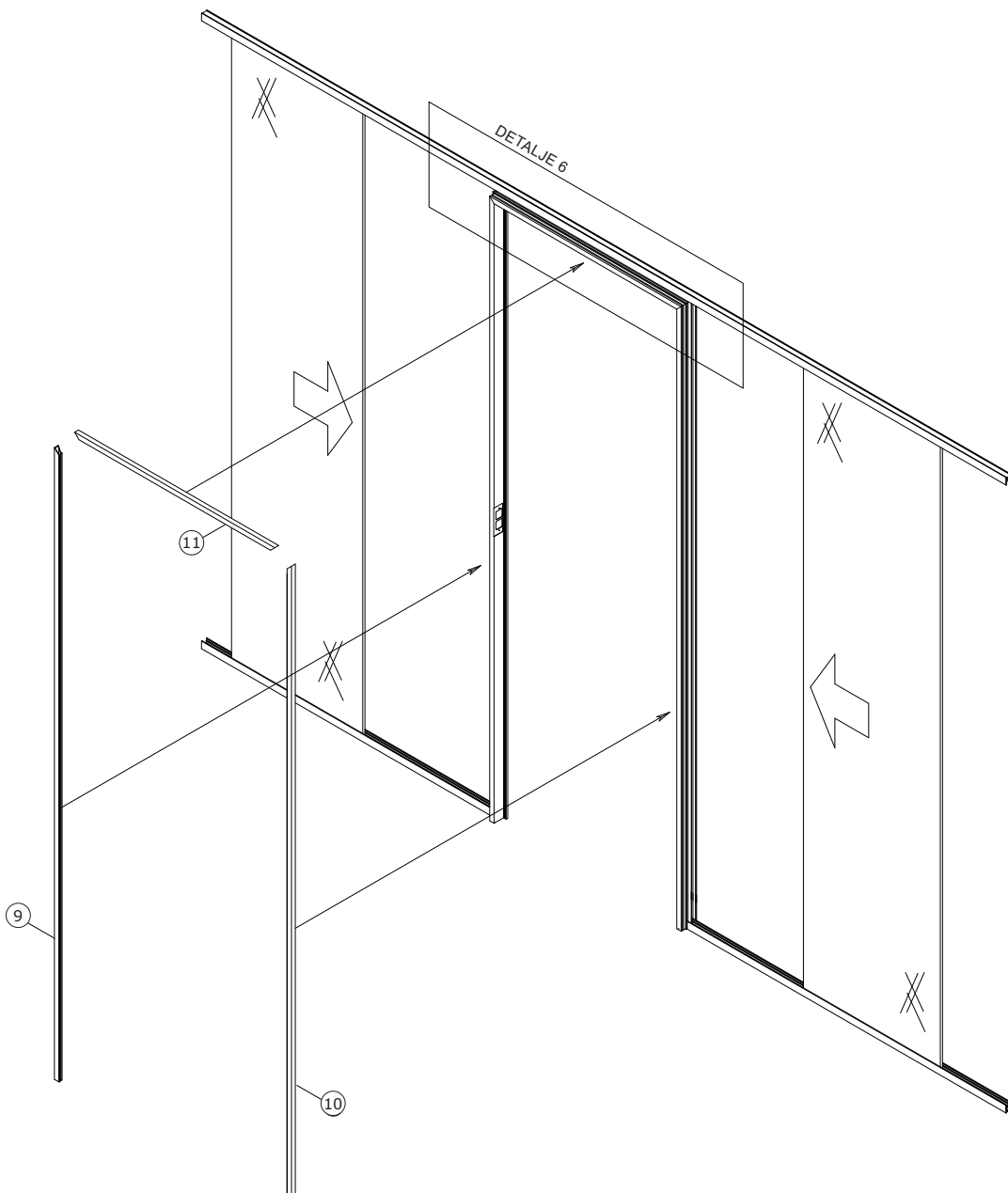
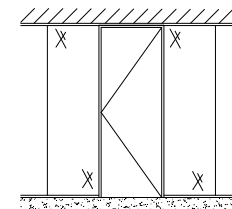
TRIPLAN LITE® | 34 - 43 dB

Montage af fuldhøjde T-alu karm med glasmoduler på begge sider.

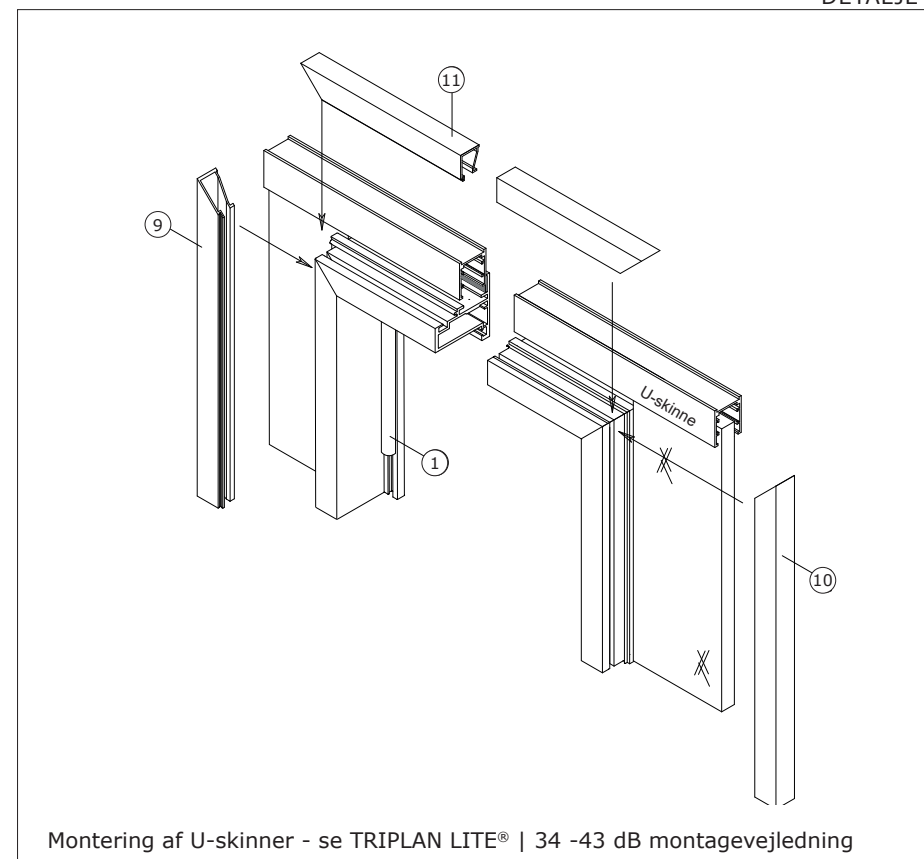
ETAPE 3:

- Montering af glasmoduler og glaslister

3B

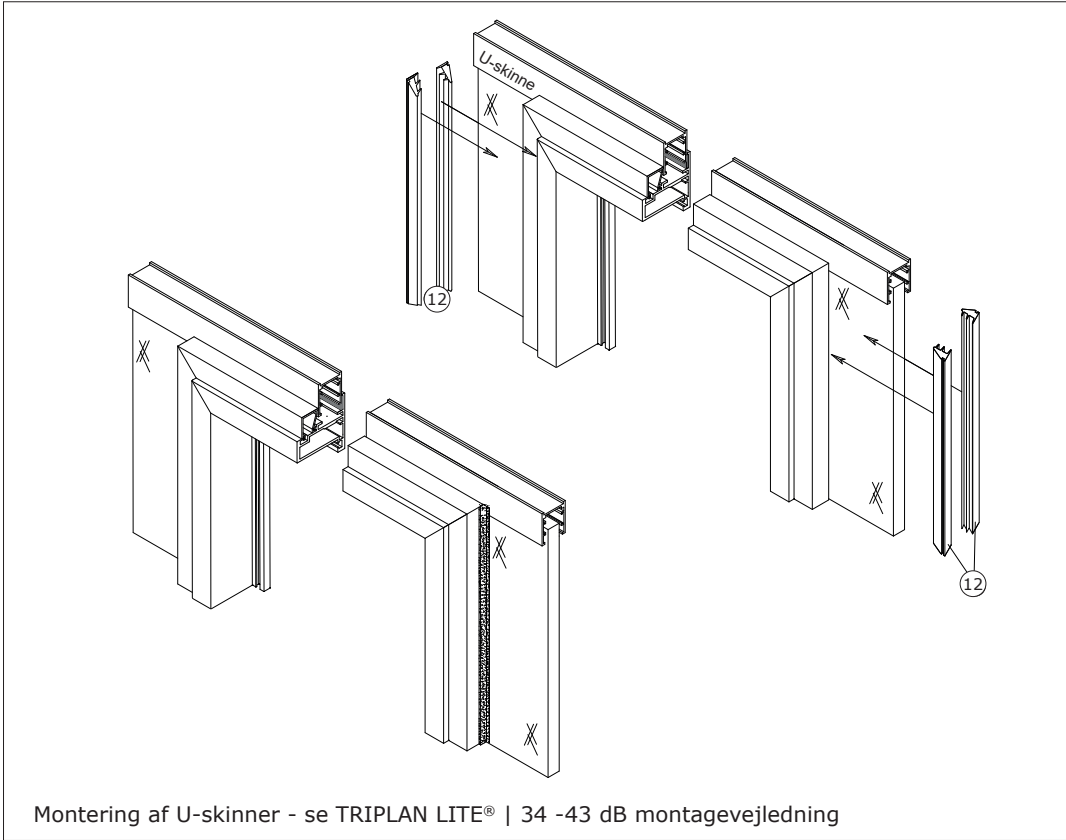


DETALJE 6



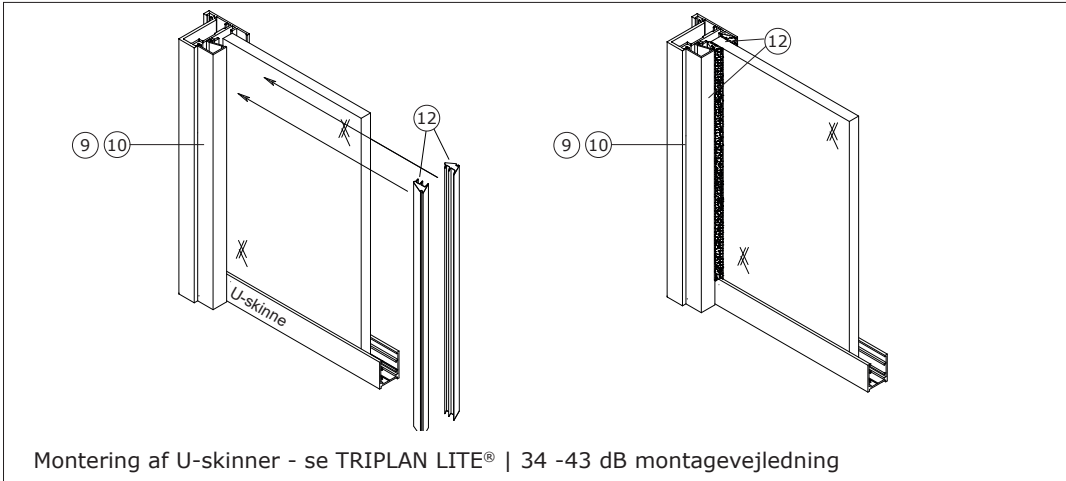
Montering af U-skinner - se TRIPLAN LITE® | 34 -43 dB montagevejledning

DETALJE 7



Montering af U-skinner - se TRIPLAN LITE® | 34 -43 dB montagevejledning

DETALJE 8



Montering af U-skinner - se TRIPLAN LITE® | 34 -43 dB montagevejledning

TRIPLAN LITE® | 34 - 43 dB

Montage af fuldhøjde T-alu karm med glasmoduler på begge sider.

ETAPE 4:

- Opsætning af tætningslister

