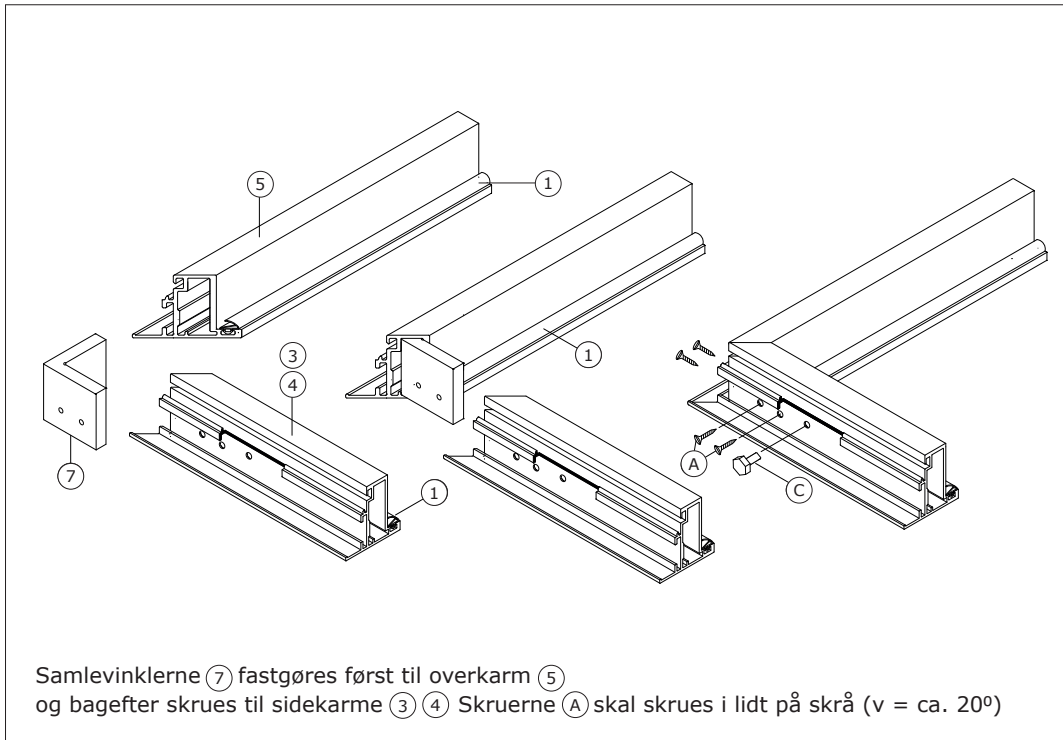


DETALJE 1



Samlevinklerne ⑦ fastgøres først til overkarm ⑤ og bagefter skrues til sidekarme ③ ④ Skrue A skal skrues i lidt på skrå ( $v = ca. 20^\circ$ )

## TRIPLAN LITE® | 34 - 43 dB

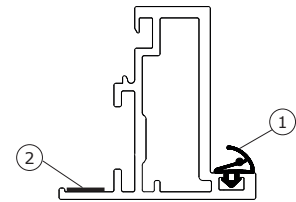
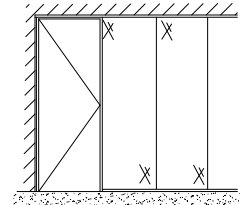
### Montage af fuldhøjde T-alu karm mod væg.

#### ETAPE 1:

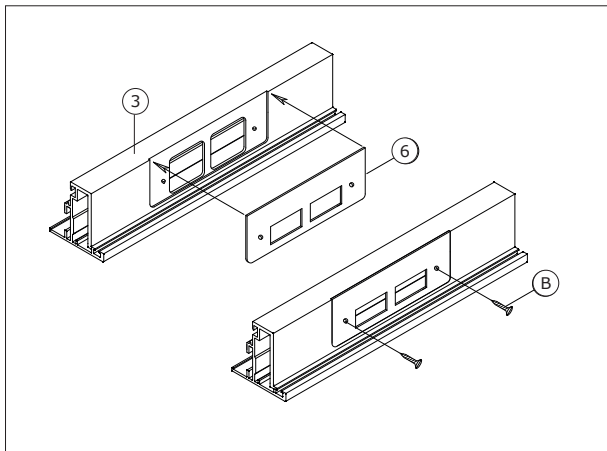
- Fastgørelse af hængsler, slutblik samt samling af T-karm.

- ① Tætningsliste
- ② Akustiktape 2x14 mm
- ③ T-karm, låseside, 1 stk.
- ④ T-karm, hængselsside, 1 stk.
- ⑤ T-karm, overkarm, 1 stk.
- ⑥ Slutblik, 1 stk.
- ⑦ Samlevinkel, 2 stk.
- A) Skruer 5x12 mm, 8 stk.
- B) Skruer 3x6 mm, 2 stk.
- C) TP M8 nylonbolt, 2 stk.

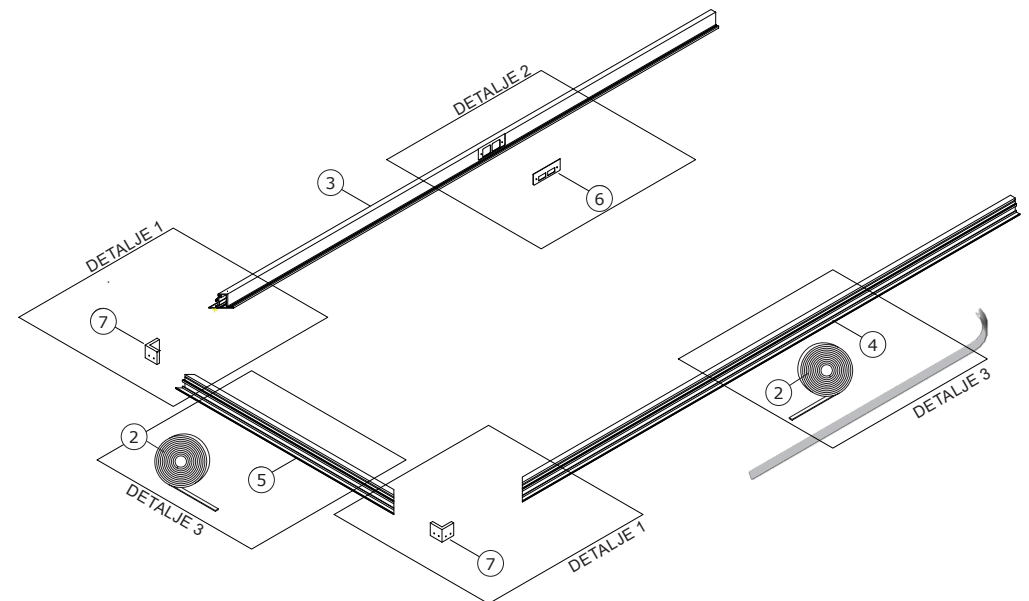
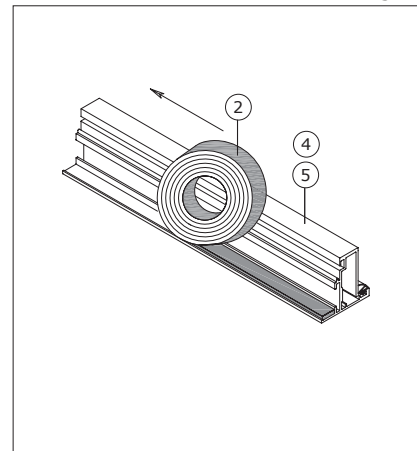
# 1D



DETALJE 2



DETALJE 3



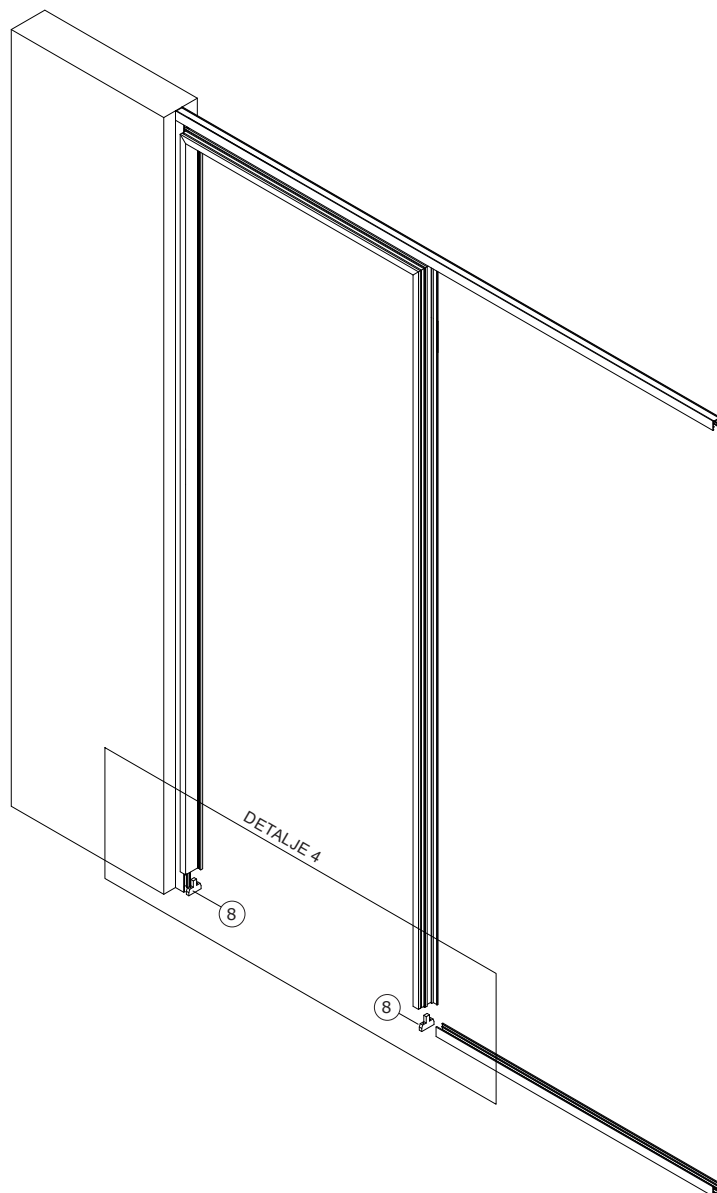
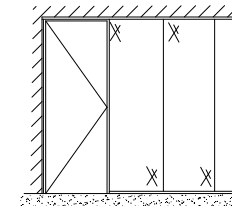
## TRIPLAN LITE® | 34 - 43 dB

### Montage af fuldhøjde T-alu karm mod væg.

#### ETAPE 2:

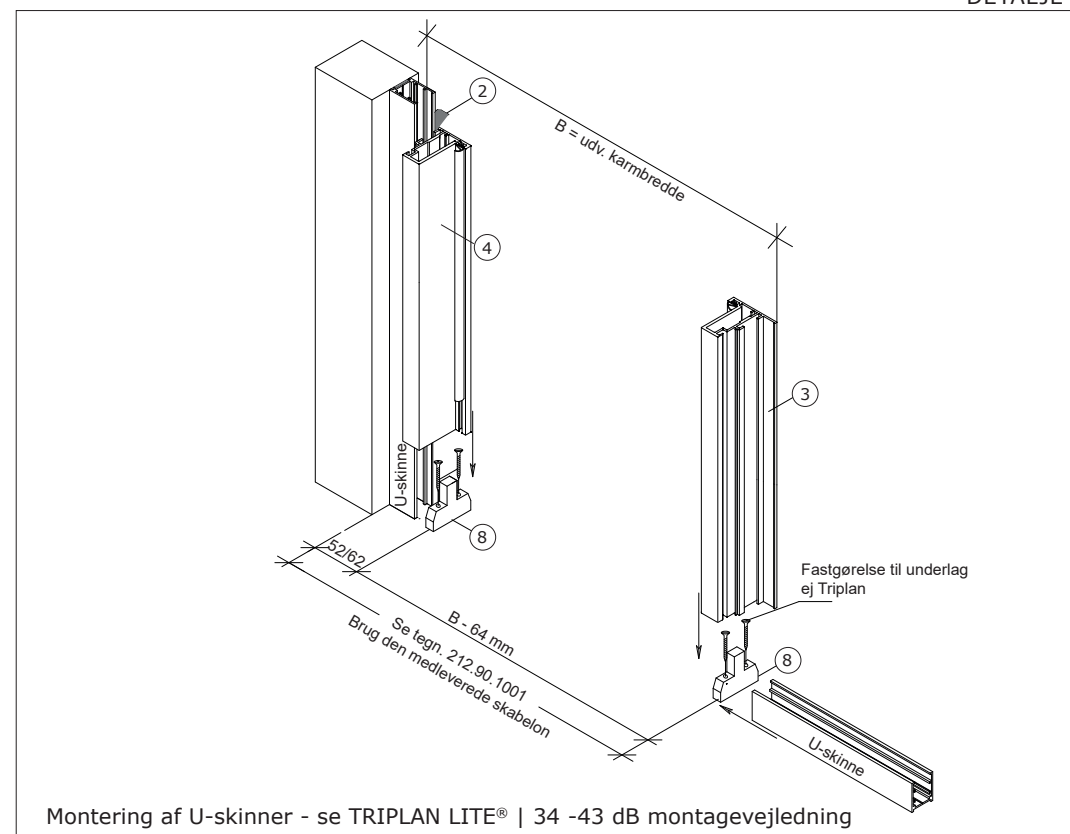
- Fastgørelse af fodklodser og opsætning af en samlet T-karm i TRIPLAN LITE® | 34 - 43 dB væg.

# 2D



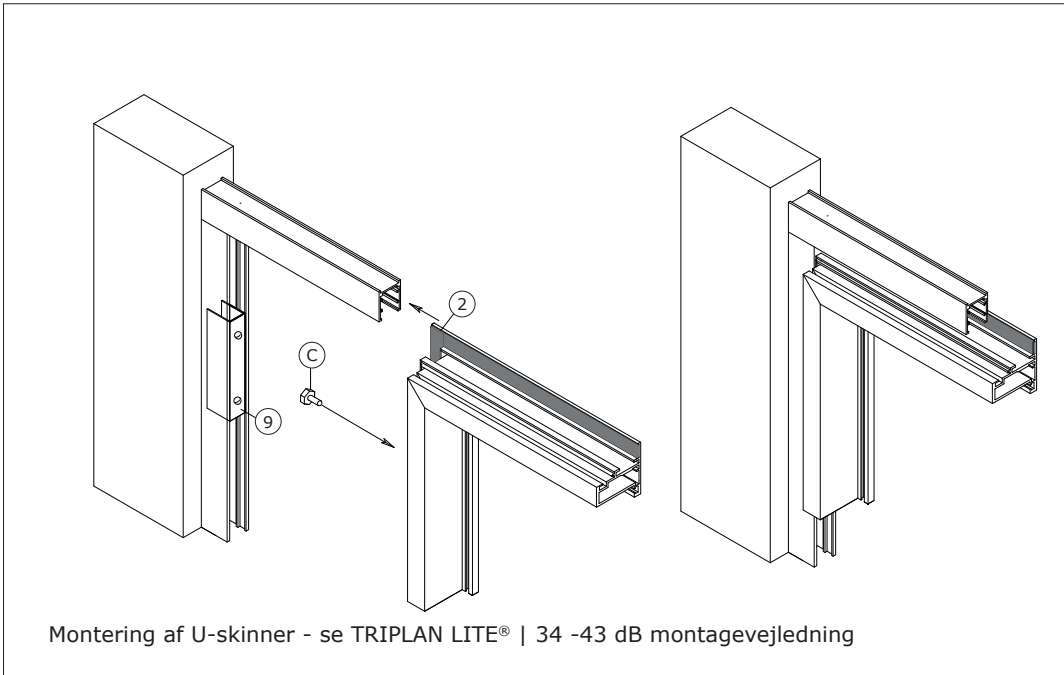
- ① Tætningsliste
- ② Akustiktape 2x14 mm
- ③ T-karm, låseside, 1 stk.
- ④ T-karm, hængselsside, 1 stk.
- ⑧ Fodklods
- Ⓒ TP M8 nylonbolt, 2 stk.

DETALJE 4



Montering af U-skinne - se TRIPLAN LITE® | 34 -43 dB montagevejledning

DETALJE 5



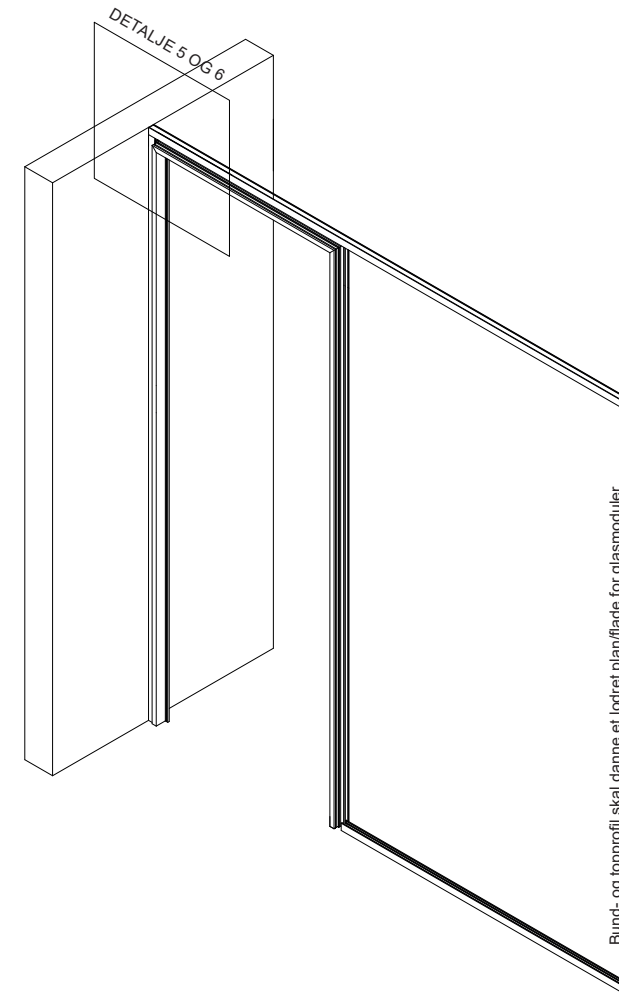
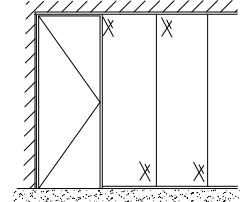
## TRIPLAN LITE® | 34 - 43 dB

### Montage af fuldhøjde T-alu karm mod væg.

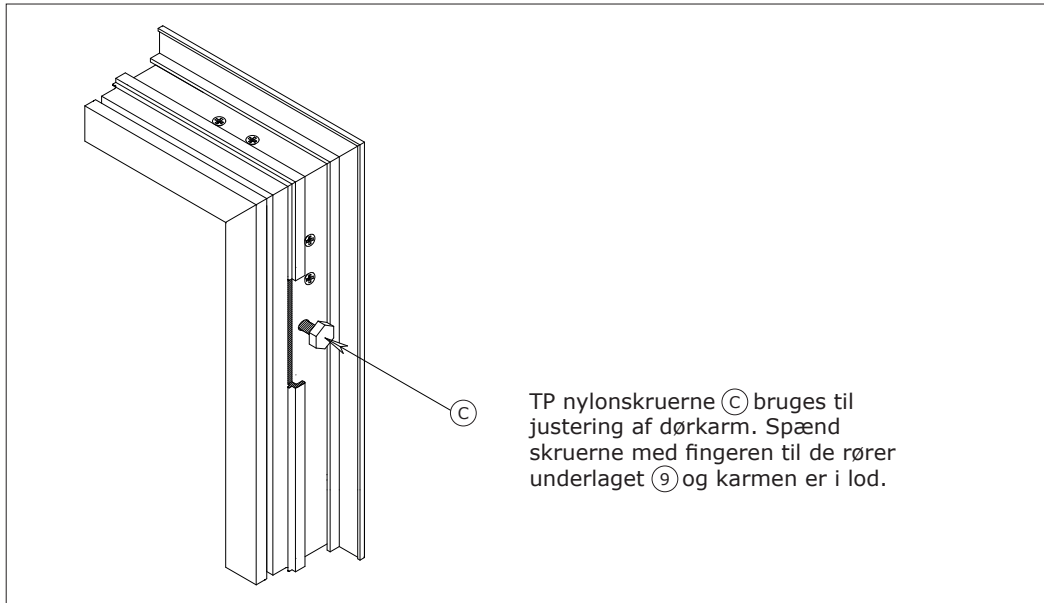
#### ETAPE 3:

- Justering af T-karm
- Fastgørelse af T-karm (hængselsside) til væggen - der anvendes forborede huller.

- ② Akustiktape 2x14 mm
- ⑨ Underlag for TP M8 nylonbolt, 1 stk.
- Ⓒ TP M8 nylonbolt, 2 stk.

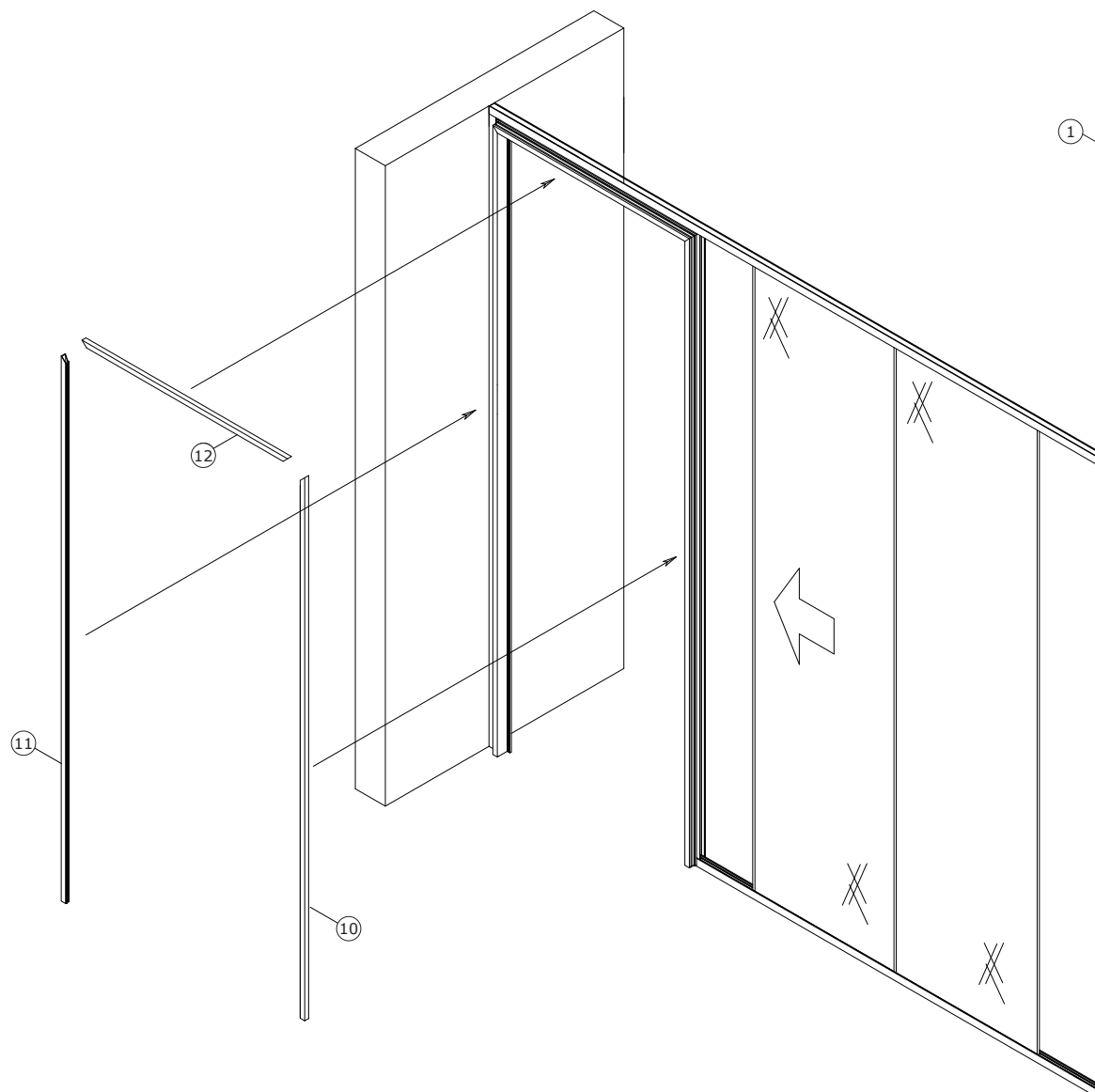
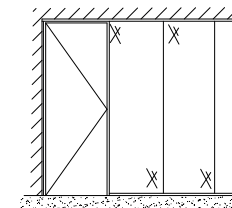


DETALJE 6

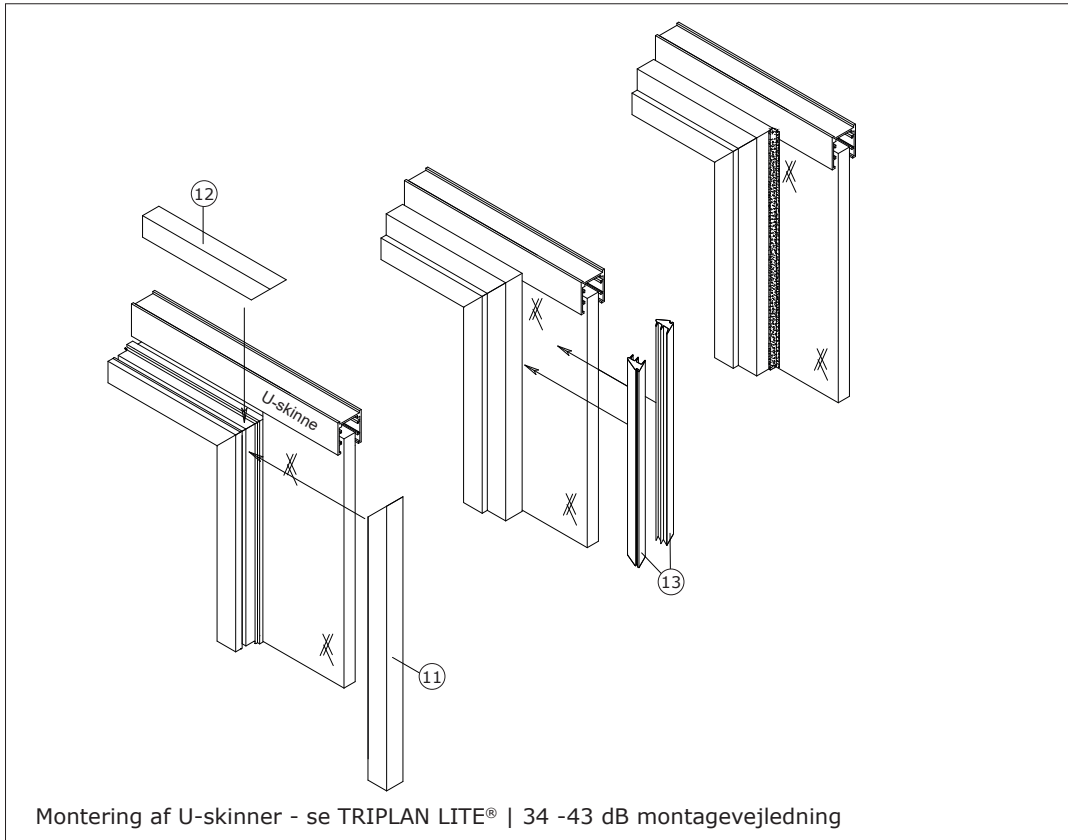


ETAPE 4:

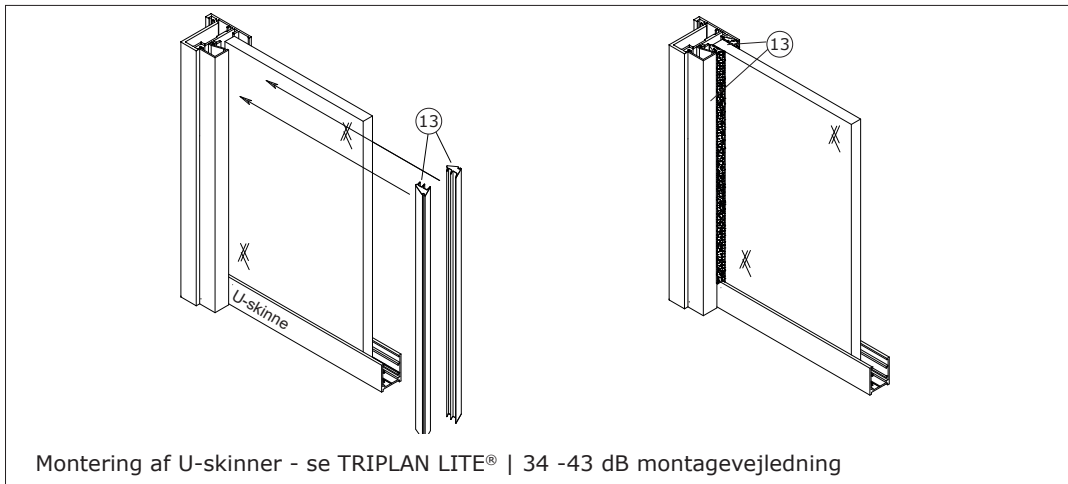
- Montering af glasmoduler og glaslister



DETALJE 7



DETALJE 8



## TRIPLAN LITE® | 34 - 43 dB

### Montage af fuldhøjde T-alu karm mod væg.

#### ETAPE 4:

- Opsætning af tætningslister

