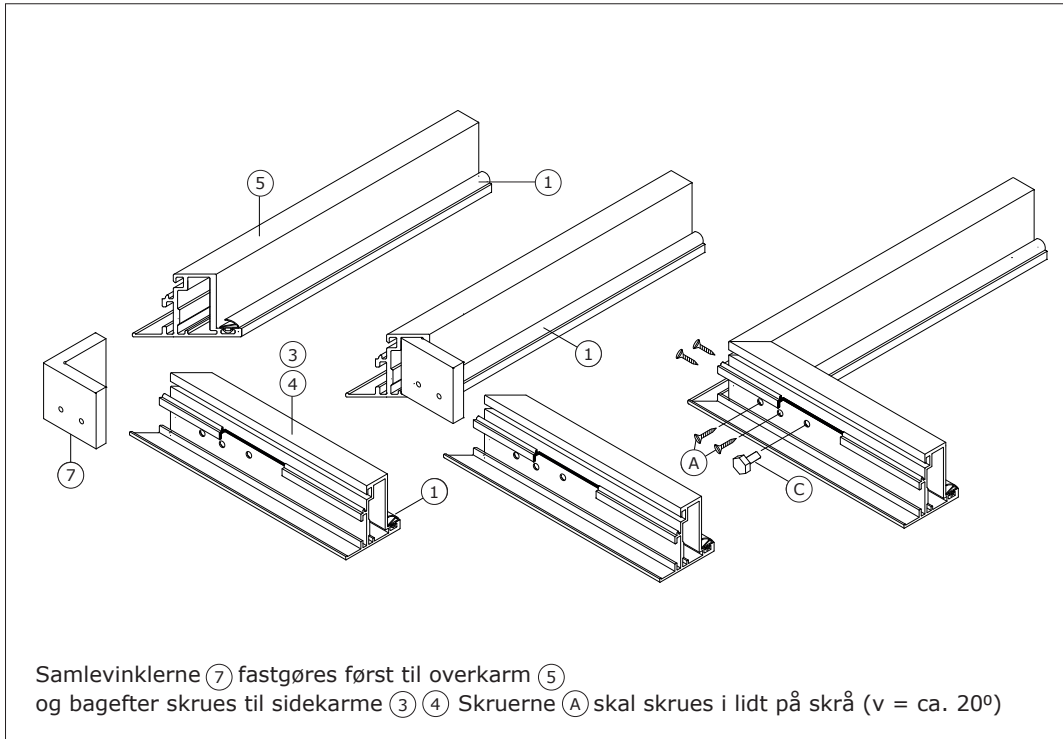


DETALJE 1



Samlevinklerne (7) fastgøres først til overkarm (5) og bagefter skrues til sidekarme (3) (4). Skrue (A) skal skrues i lidt på skrå ($\alpha = \text{ca. } 20^\circ$)

TRIPLAN LITE® | 34 - 43 dB

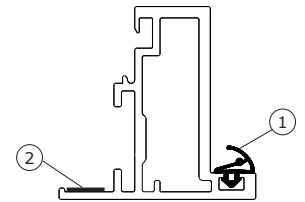
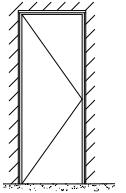
Montage af T-alu karm i en væg.

ETAPE 1:

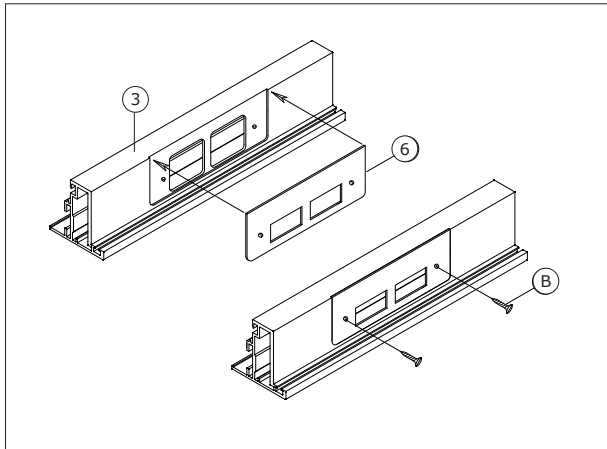
- Fastgørelse af hængsler, slutblik samt samling af T-karm.

- (1) Tætningsliste
- (2) Akustiktape 2x14 mm
- (3) T-karm, låseside, 1 stk.
- (4) T-karm, hængselsside, 1 stk.
- (5) T-karm, overkarm, 1 stk.
- (6) Slutblik, 1 stk.
- (7) Samlevinkel, 2 stk.
- (A) Skruer 5x12 mm, 8 stk.
- (B) Skruer 3x6 mm, 2 stk.
- (C) TP M8 nylonbolt, 2 stk.

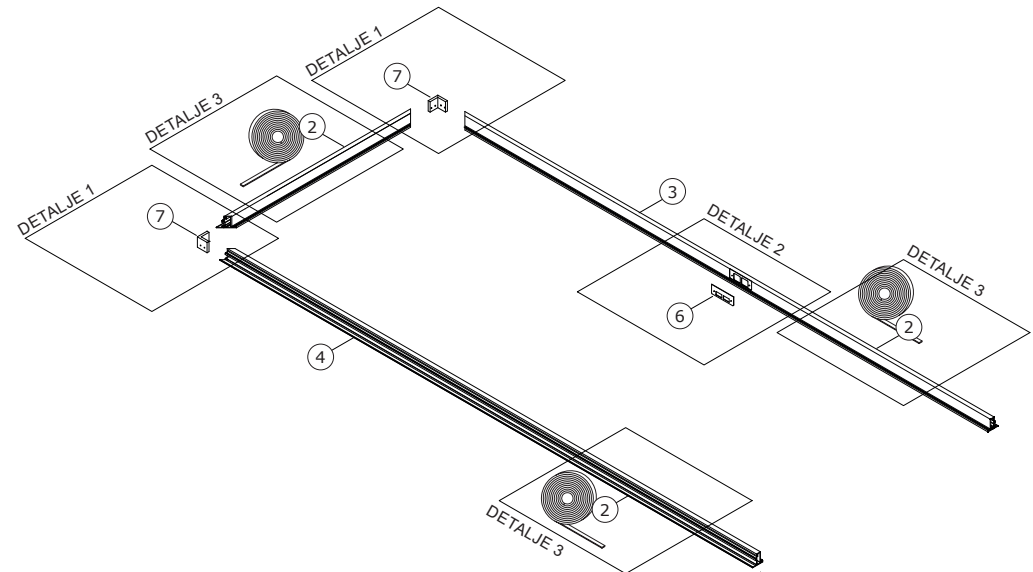
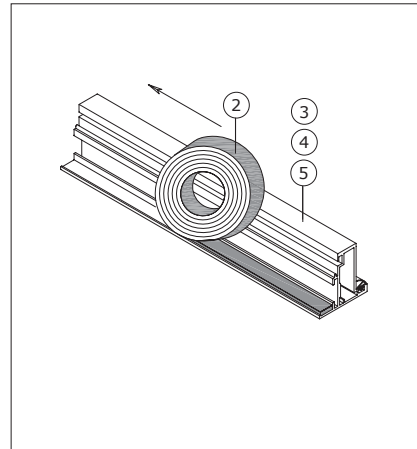
1E

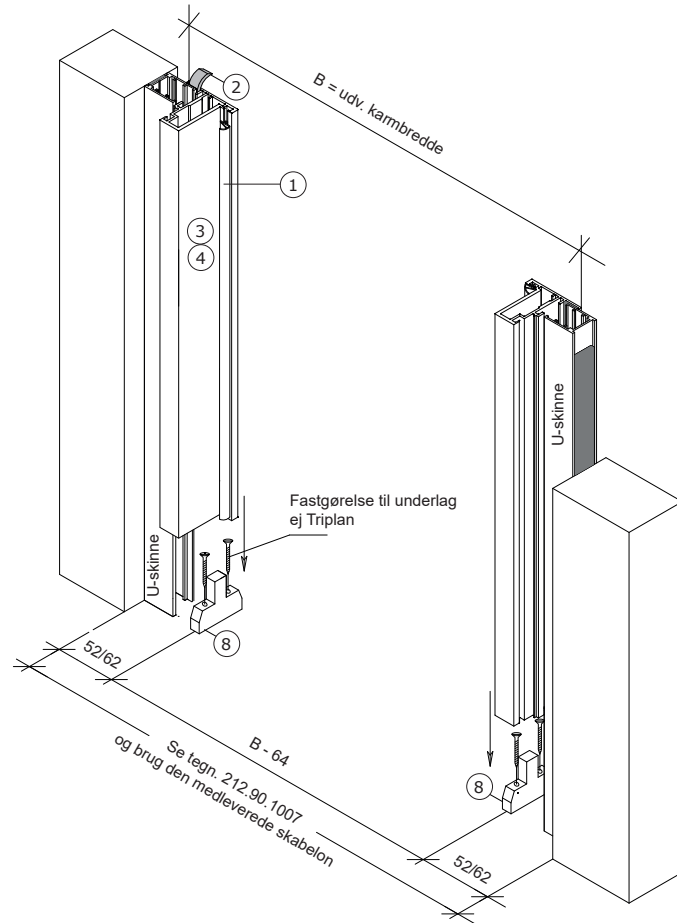


DETALJE 2



DETALJE 3





Montering af U-skiner - se TRIPLAN LITE® | 34 - 43 dB montagevejledning

TRIPLAN LITE® | 34 - 43 dB

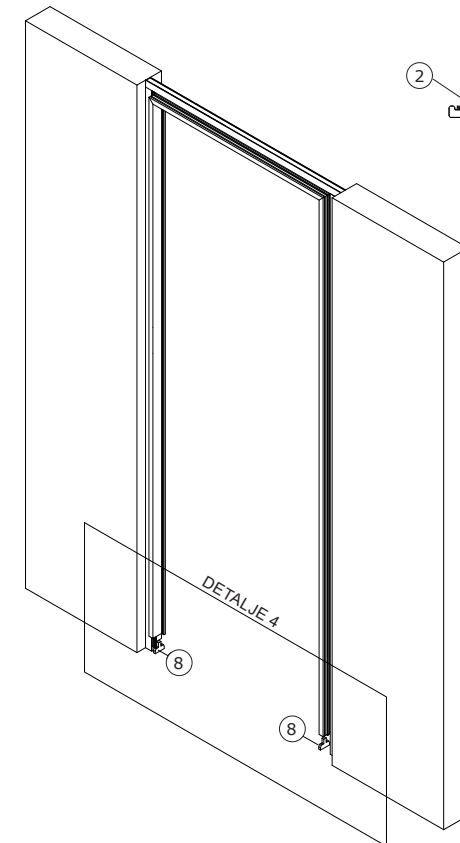
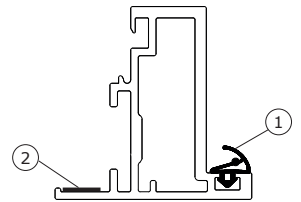
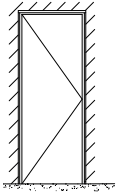
Montage af T-alu karm i en væg.

ETAPE 2:

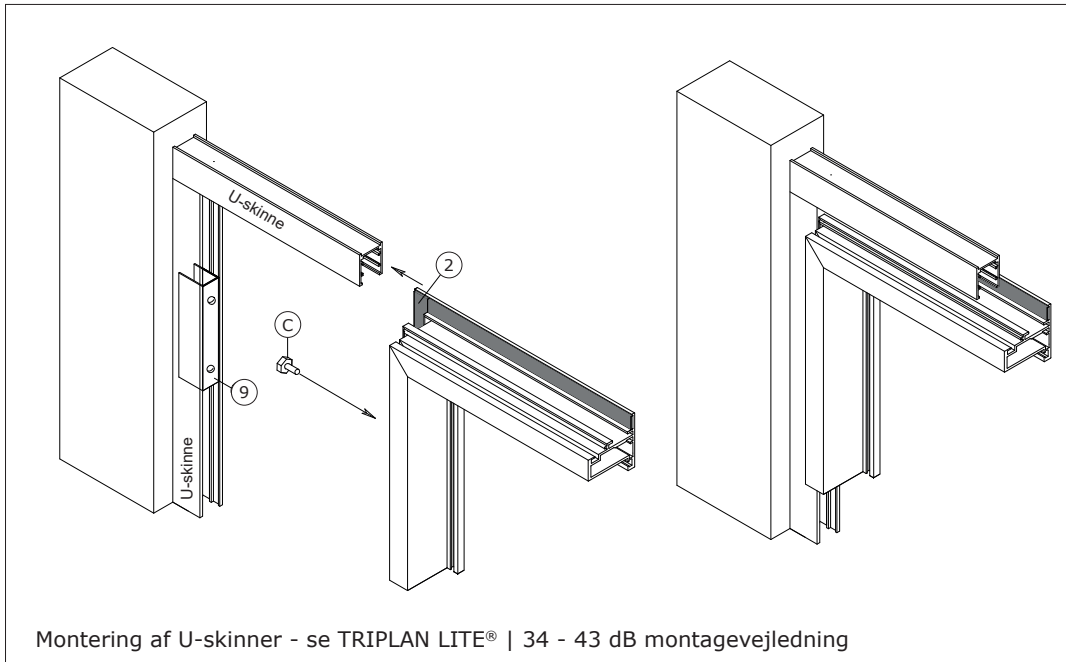
- Fastgørelse af fodklodser

- ① Tætningsliste
- ② Akustiktape 2x14 mm
- ③ T-karm, låseside, 1 stk.
- ④ T-karm, hængselsside, 1 stk.
- ⑧ Fodklods

2E



DETALJE 5



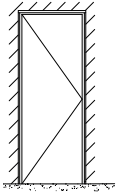
TRIPLAN LITE® | 34 - 43 dB

Montage af T-alu karm i en væg.

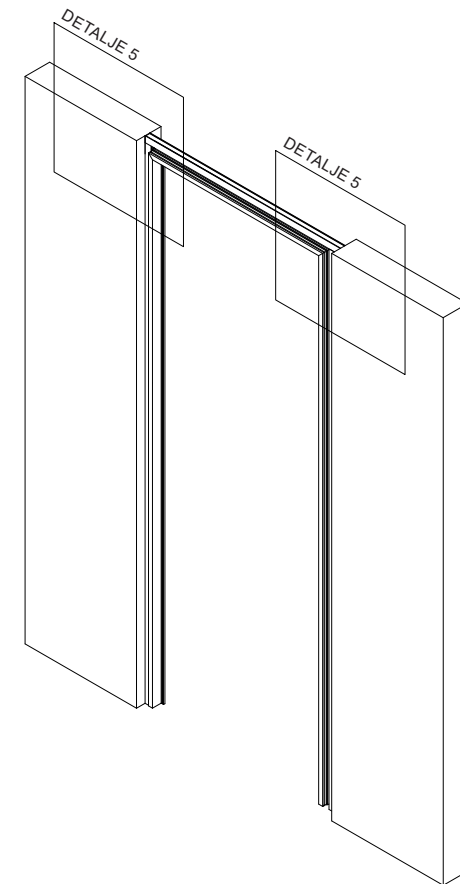
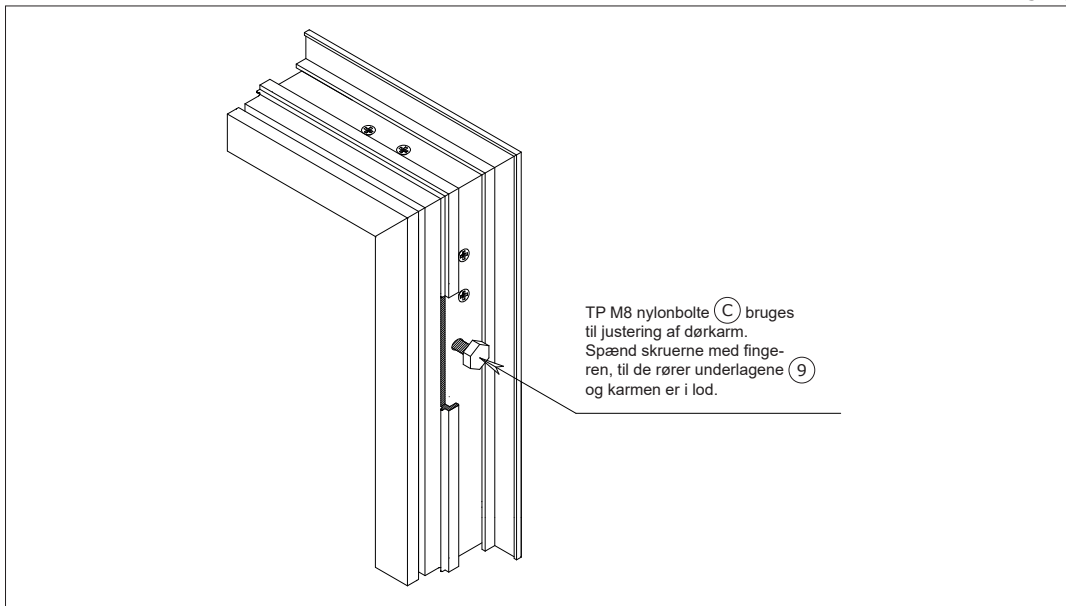
ETAPE 3:

- Justering af dørkarm
- Fastgørelse af T-karm (hængselsside) til væggen. Her anvendes forborede huller

- ② Akustiktape 2x14 mm
- ⑨ Underlag for TP M9 nylonbolt
- Ⓒ TP M8 nylonbolt, 2 stk.



DETALJE 6

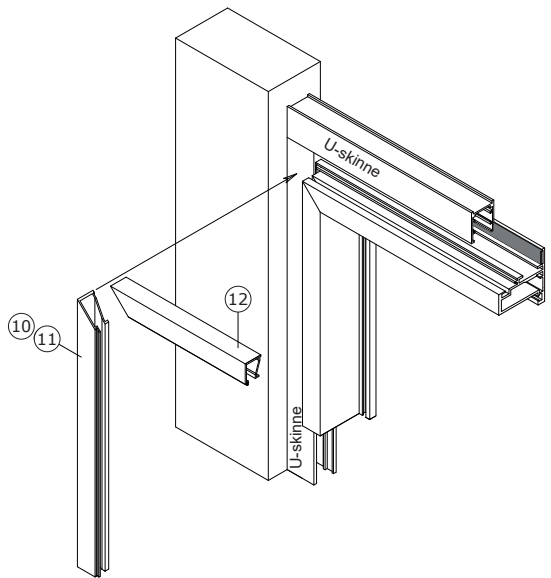
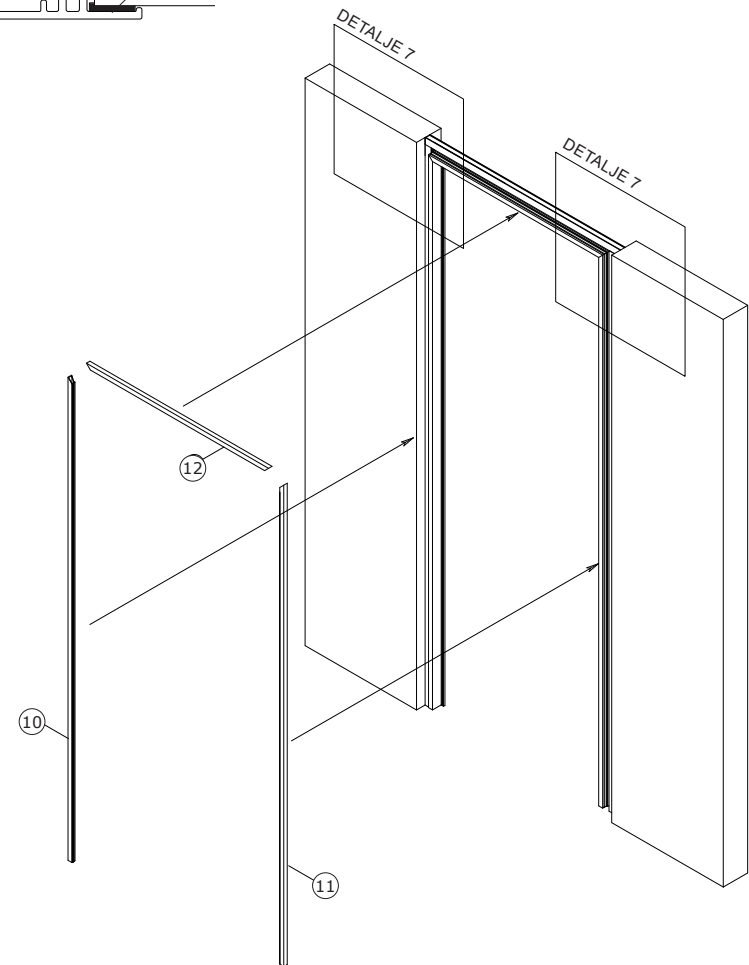
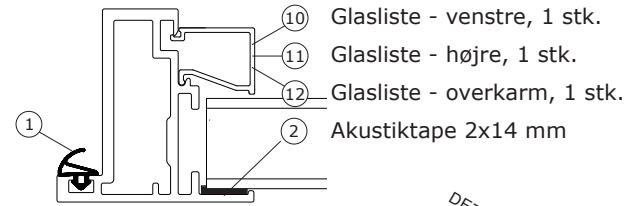
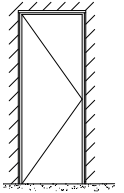


TRIPLAN LITE® | 34 - 43 dB

Montage af T-alu karm i en væg.

ETAPE 4:

- Opsætning af glaslister



Montering af U-skinner - se TRIPLAN LITE® | 34 -43 dB montagevejledning