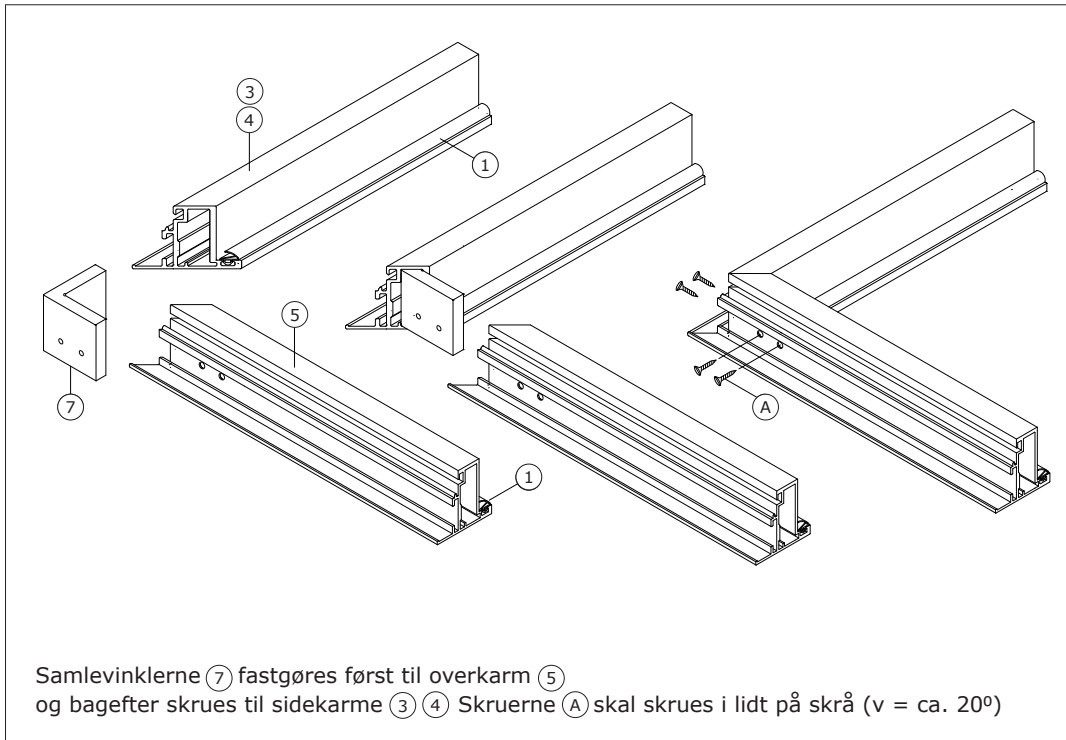


DETALJE 1



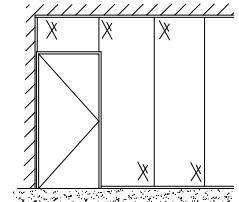
**TRIPLAN LITE® | 34 - 43 dB**

**Montage af T-alu karm med overglas mod væg.**

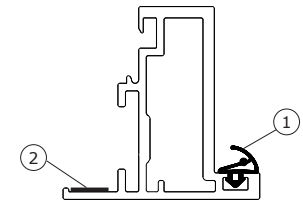
ETAPE 1:

- Fastgørelse af hængsler, slutblik samt samling af T-karm.

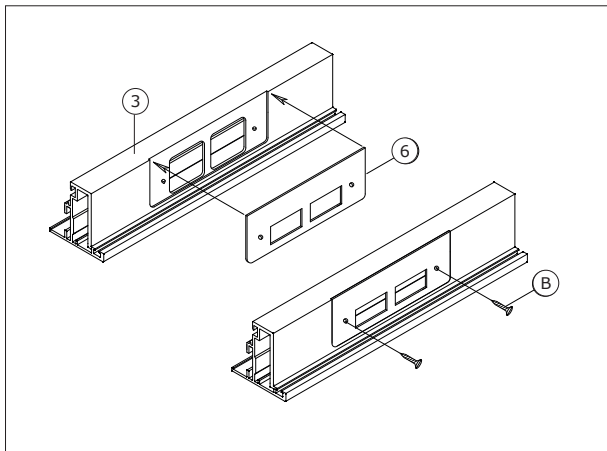
1C



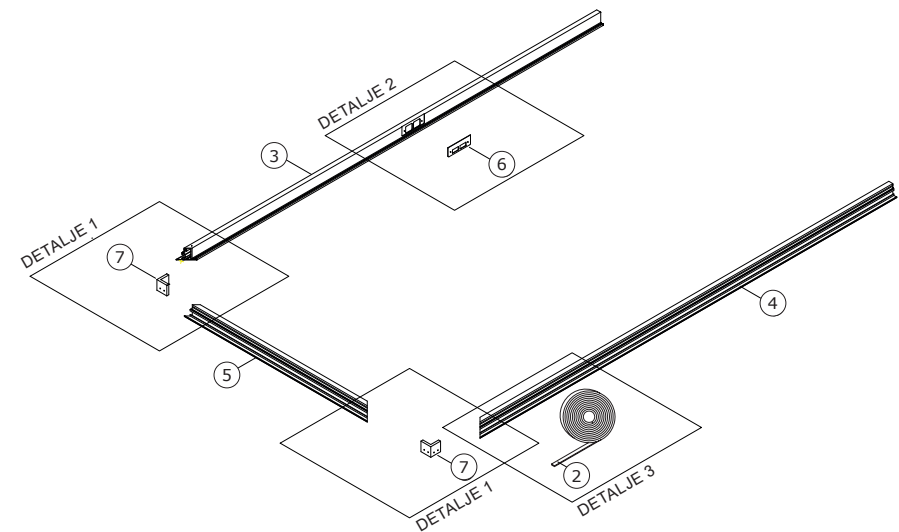
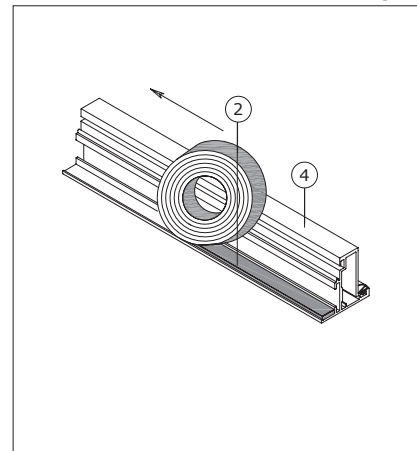
- ① Tætningsliste
- ② Akustiktape 2x14 mm
- ③ T-karm, låseside, 1 stk.
- ④ T-karm, hængselsside, 1 stk.
- ⑤ T-karm, overkarm, 1 stk.
- ⑥ Slutblik, 1 stk.
- ⑦ Samlevinkel, 2 stk.
- A) Skruer 5x12 mm, 8 stk.
- B) Skruer 3x6 mm, 2 stk.



DETALJE 2



DETALJE 3

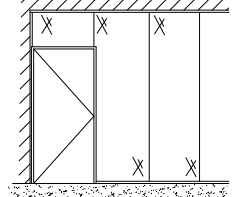


**TRIPLAN LITE® | 34 - 43 dB**

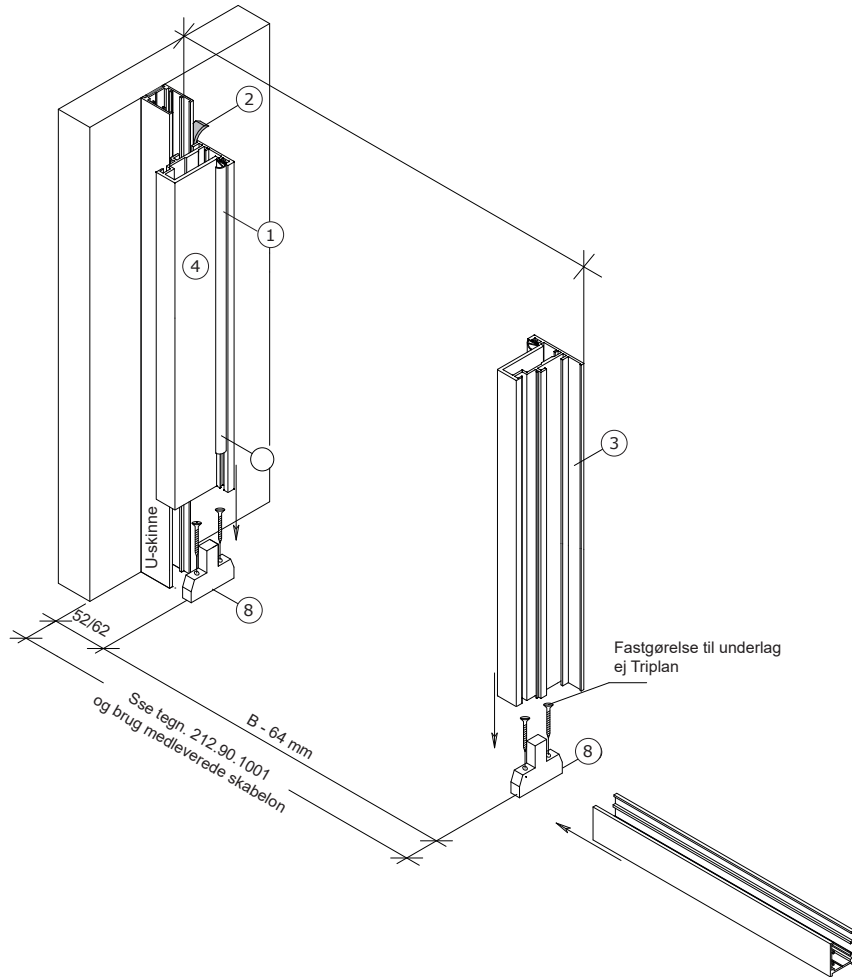
**Montage af T-alu karm med overglas mod væg.**

ETAPE 2:

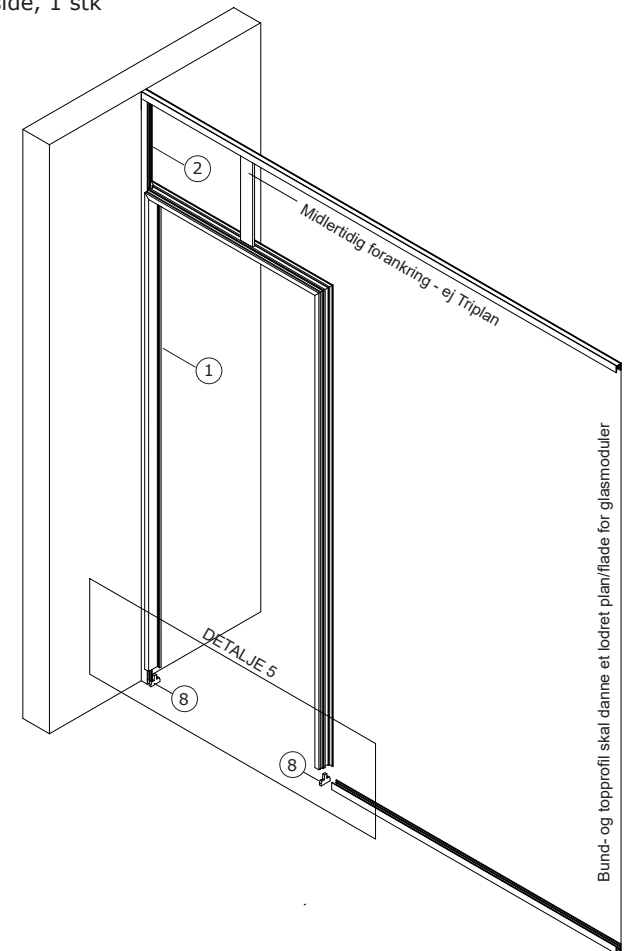
- Fastgørelse af fodklodser og opsætning af en samlet T-karm i TRIPLAN LITE® | 34 - 43 dB væg.

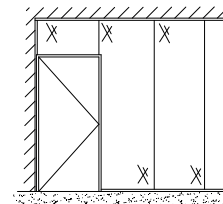


- ① Tætningsliste
- ② Akustiktape 2x14 mm
- ③ T-karm, låseside, 1 stk.
- ④ T-karm, hængselsside, 1 stk
- ⑧ Fodklods, 2 stk.

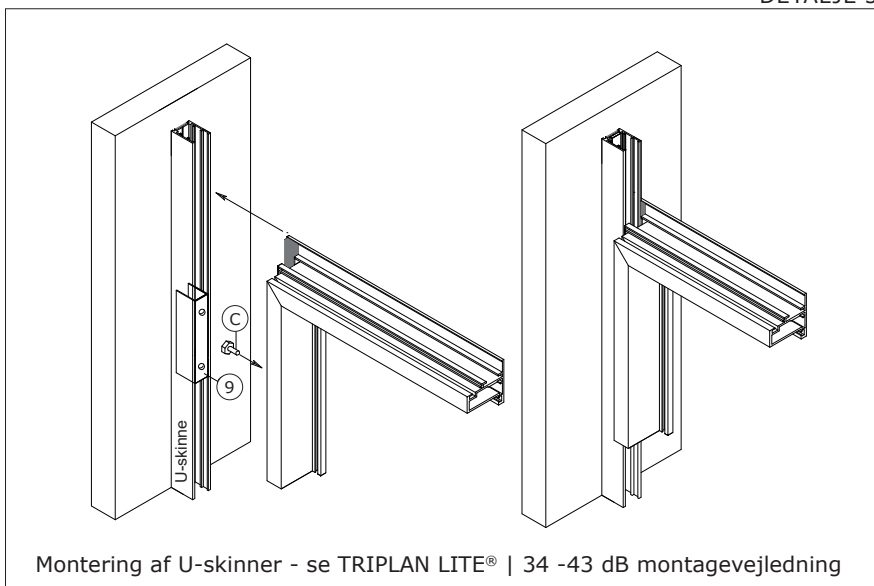


Montering af U-skinne - se TRIPLAN LITE® | 34 -43 dB montagevejledning





DETALJE 5



**TRIPLAN LITE® | 34 - 43 dB**

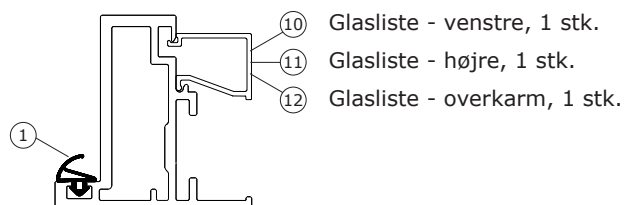
**Montage af T-alu karm med overglas mod væg.**

ETAPE 3:

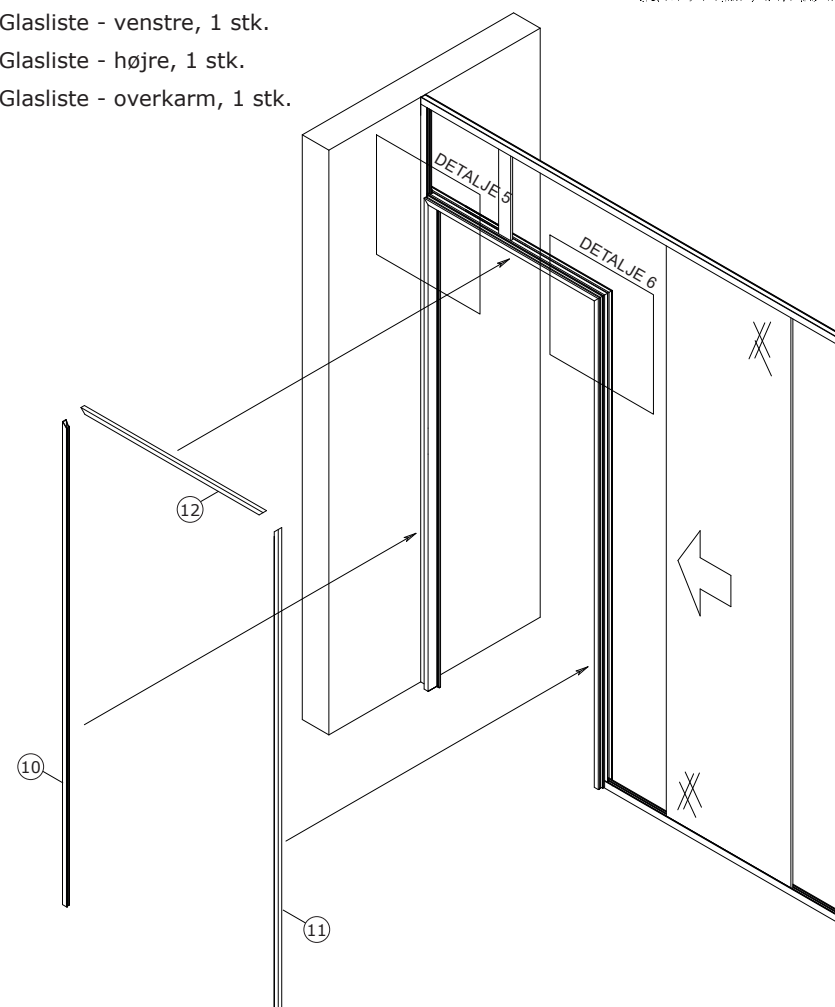
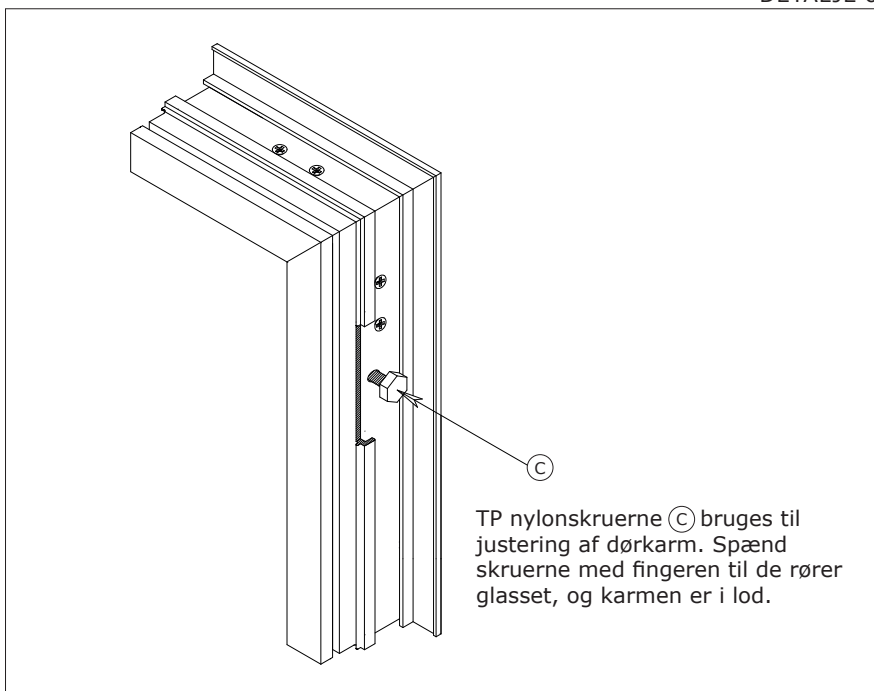
- Justering af dørkarm
- Fastgørelse af T-karm (hængselsside) til væggen. Her anvendes forborede huller
- Fastgørelse af T-karm til loft. Her anvendes topbeslaget.
- Montering af glasmoduler og glaslister

9 Underlag for TP M9 nylonbolt

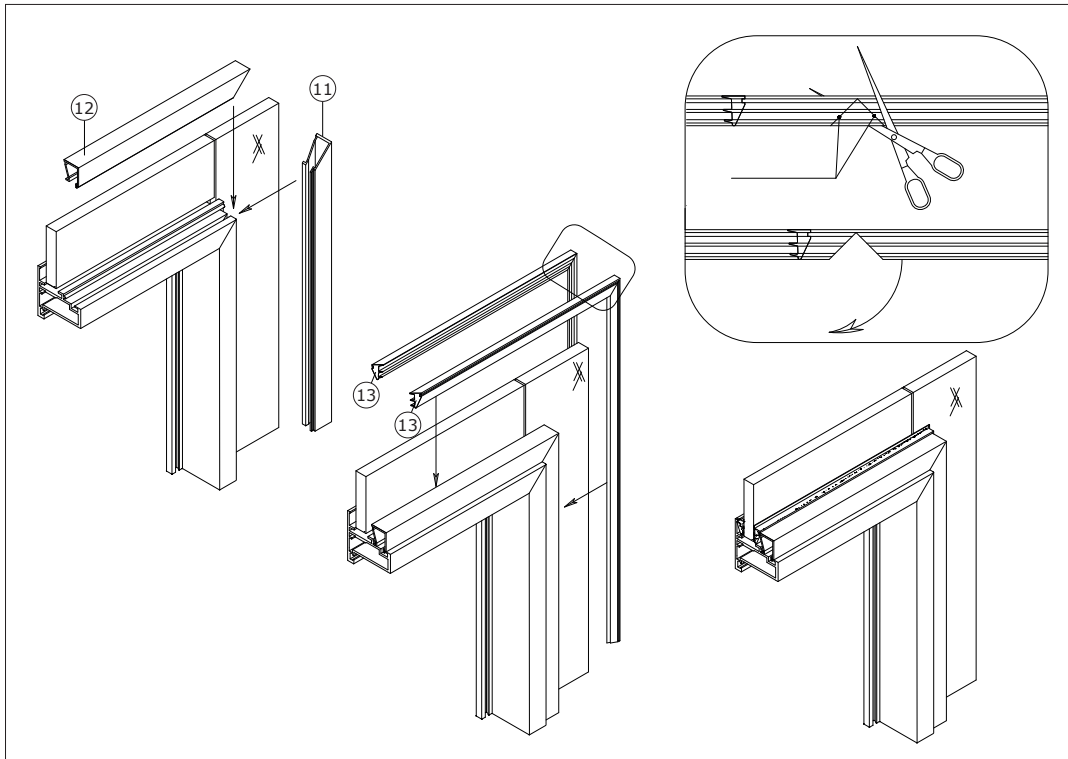
C TP M8 nylonbolt, 2 stk.



DETALJE 6



DETALJE 7

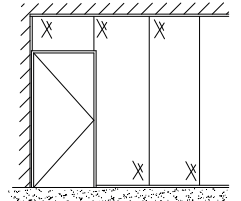
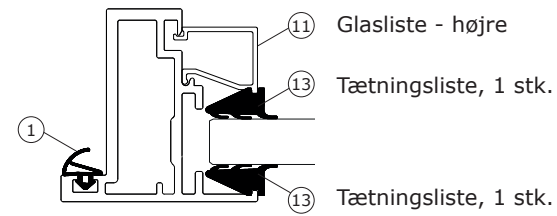


**TRIPLAN LITE® | 34 - 43 dB**

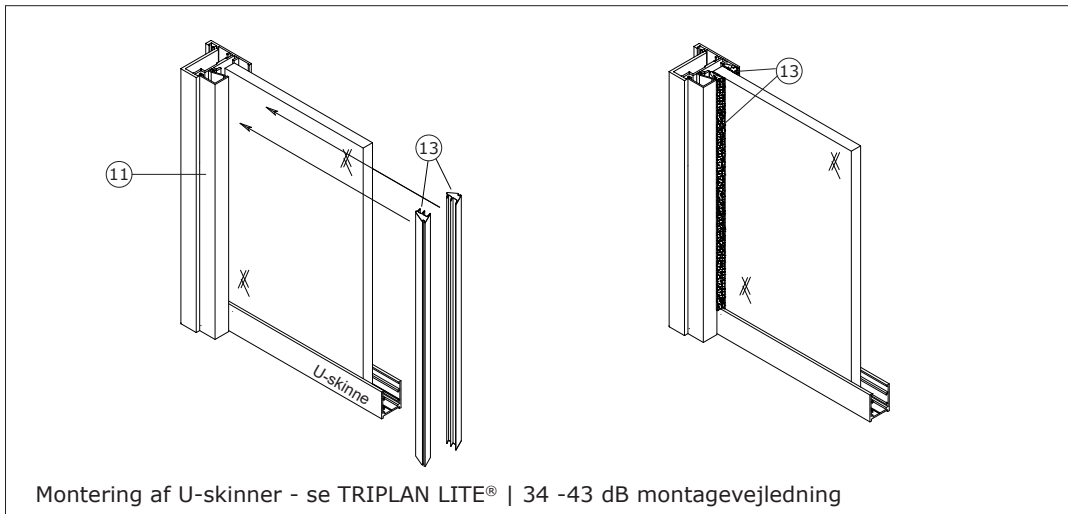
**Montage af T-alu karm med overglas mod væg.**

ETAPE 4:

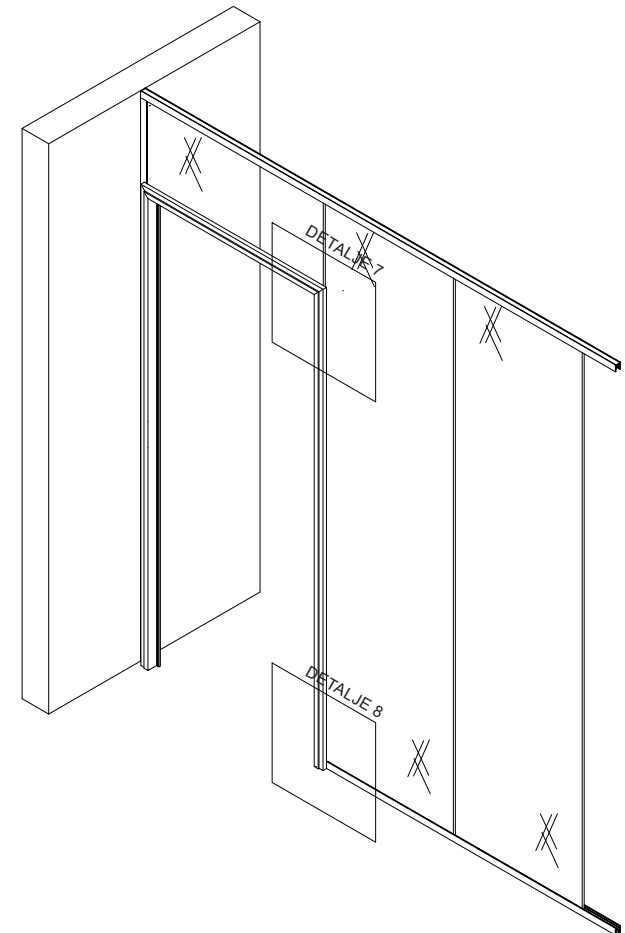
- Opsætning af glaslister og tætningslister

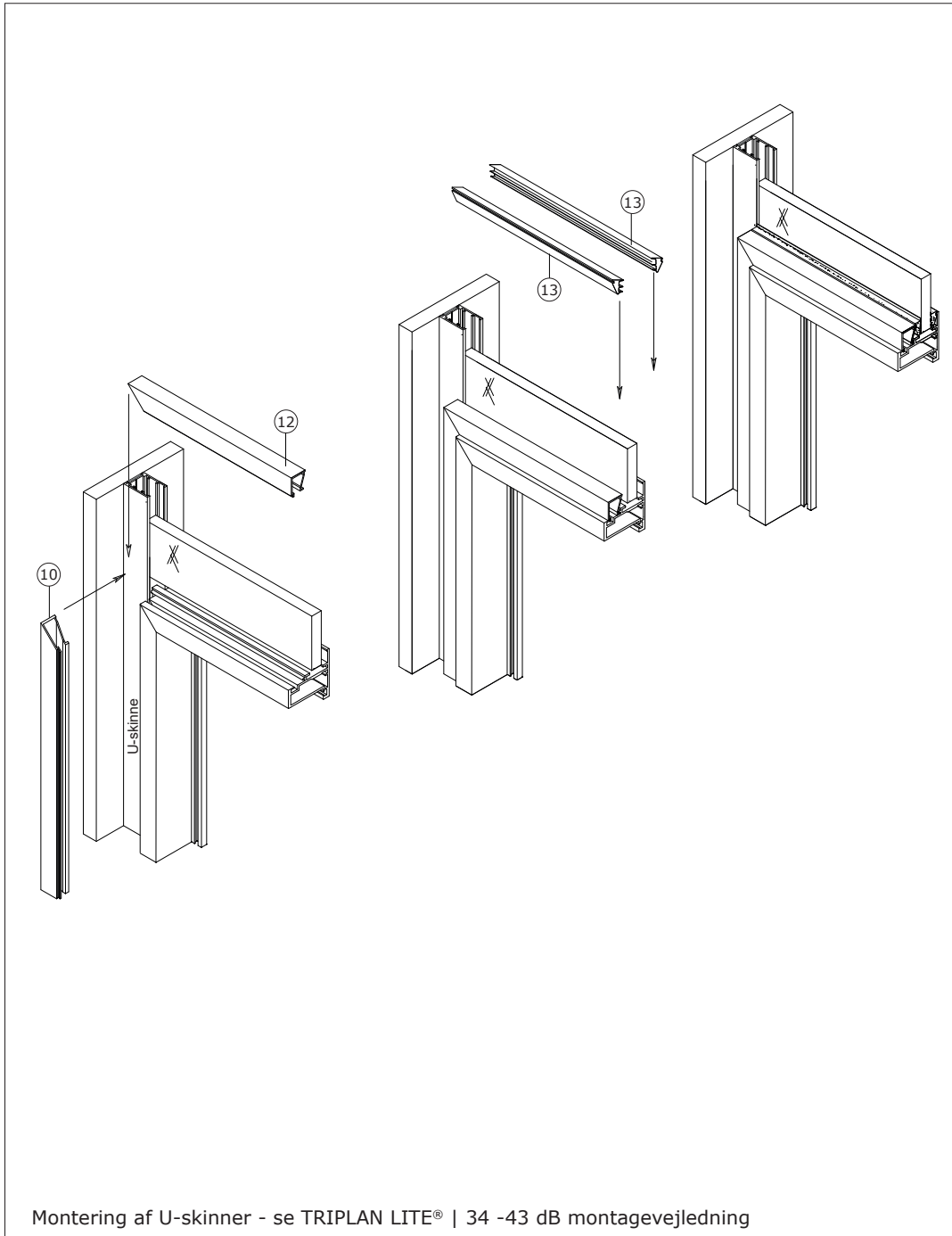


DETALJE 8



Montering af U-skinne - se TRIPLAN LITE® | 34 -43 dB montagevejledning





Montering af U-skinne - se TRIPLAN LITE® | 34 -43 dB montagevejledning

**TRIPLAN LITE® | 34 - 43 dB**

**Montage af T-alu karm med overglas og med glasmoduler på begge sider.**

ETAPE 4:

- Opsætning af glaslister og tætningslister

