



# INDERVÆGGE

GIPS - OG STÅLSYSTEMER

triplan.dk | T.: 4353 9999 | triplan@triplan.dk



# INDERVÆGGE I GIPS



# INDHOLD

## Konstruktioner

Funktionsnøgle forklaring.....	4
Funktionsnøgler	
LR lyd Stolper .....	6
R stolper.....	7
FR Forstærkningsstolper .....	8

## Principdetaljer

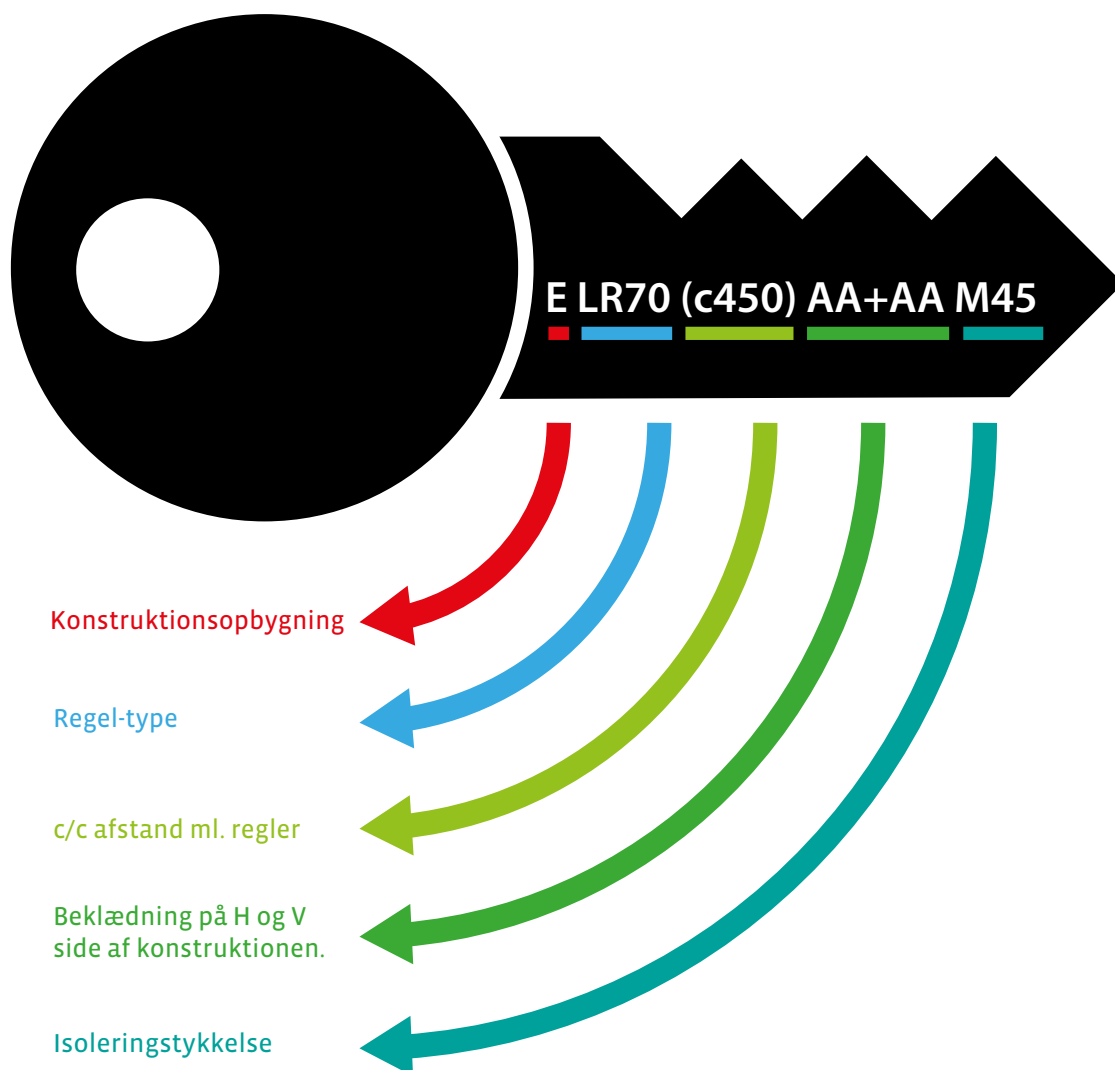
Signaturer .....	9
Forsatsvægge .....	10
Enkeltvægge .....	12
Enkeltvægge m. forbedret lydreduktion.....	14
Dobbeltvægge.....	16

## Gipsplader

Gipspladetyper .....	18
----------------------	----

## Godkendelser

Test, godkendelser og certificering .....	19
---	----



## FUNKTIONSNØGLE LETTE INDERVÆGGE

Fælles for alle vores standard vægkonstruktioner er, at disse er kodet med en funktionsnøgle, der fortæller om væggenes konstruktion.

På ovenstående billede vises en forklaring på hvordan nøglerne er opbygget, så du har mulighed for at tyde og komponere vægge til dit projekt.

### E LR70 (C450) AA+AA M45

er altså et

**E** = enkeltvæg

**LR 70** = 70 mm lydregler

**(c450)** = 450 mm c/c-afstand på regler

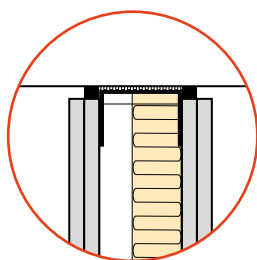
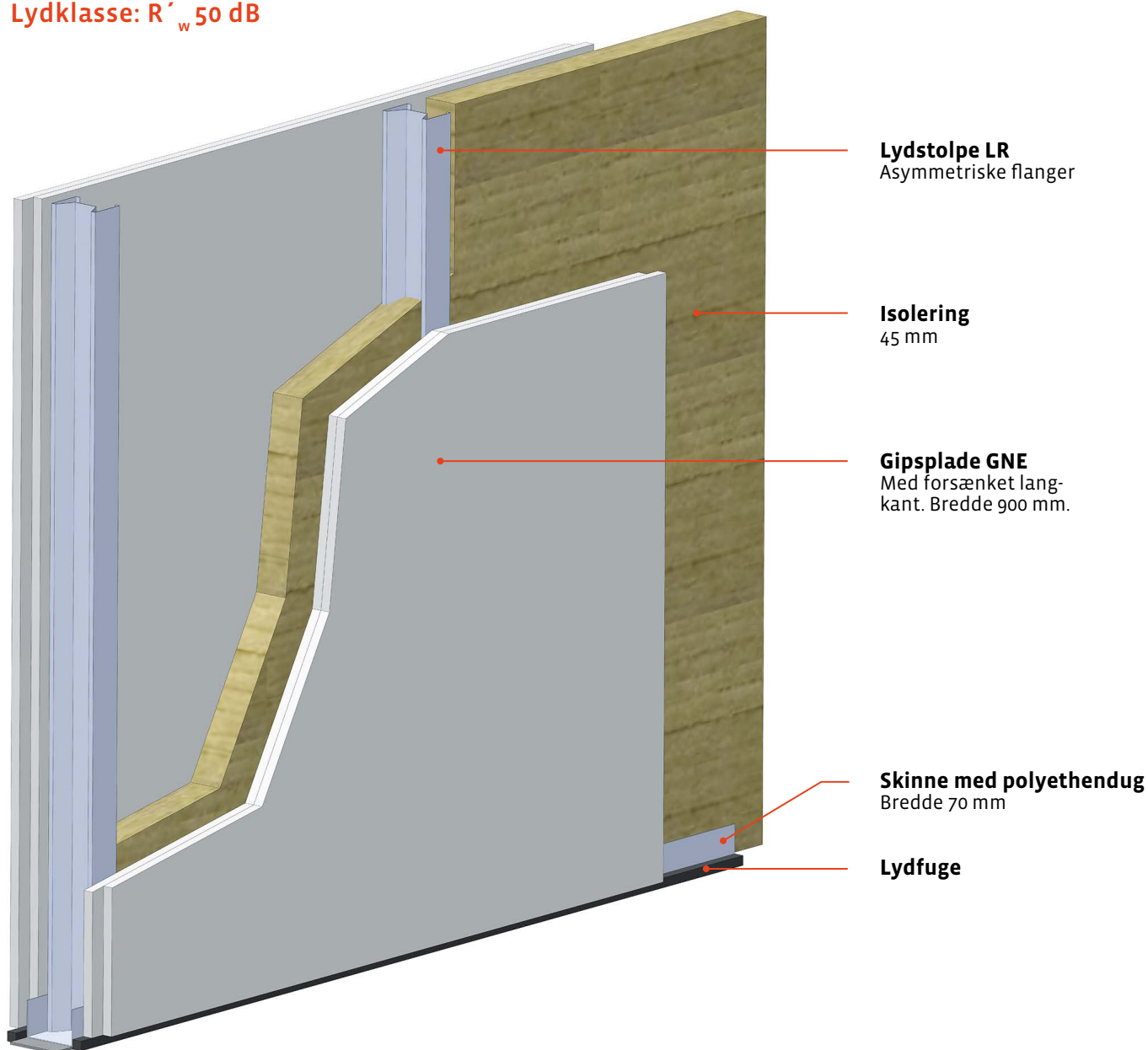
**AA+AA** = 2 lag gipsplader på hver side af konstruktionen

**M45** = 45 mm isolering.

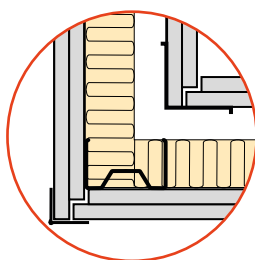
## E LR70 (450) AA+AA M45

Brandklasse: EI 60 a2-s1,d0

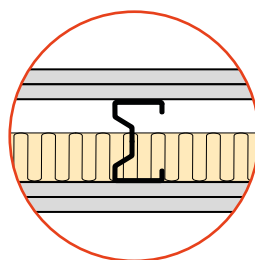
Lydklasse:  $R'_w$  50 dB



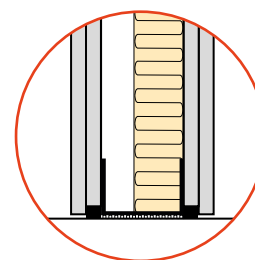
**Tilslutning til loft**  
Enkeltvæg beklædt på to sider med lydregel.



**Hjørne**  
Udadgående hjørne. Enkeltvæg beklædt på to sider med lydregel.



**Vandret snit**  
Enkeltvæg beklædt på to sider med lydregel.

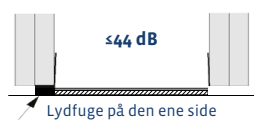


**Bundløsning**  
Enkeltvæg beklædt på to sider med isolering og lydfuge.

# FUNKTIONSNØGLER

Funktionsnøgle Triplan LR Lydstolper og 12,5 mm gipsplader		R'w (dB) ved lægteafstand cc 450										R'w (dB)	Maks. væghøjde (mm)	Brand- klasse	Maks. væghøjde (mm)	Maks. væghøjde (mm)	Væg- bredde (mm)			
Vægtypebetegnelse		30 35 40 44 48 50 52 55 60 65													Ingen brandkrav	Brandkrav		Brandkrav		
															Gips: Knauf	Gips: Gyproc				
E LR 70 (c450) 0+AA Mo		30													30	3650	EI 30	3000	3650	95
E LR 70 (c450) 0+AAA Mo		30													30	3900	EI 60	3000	3900	110
E LR 95 (c450) 0+AAA Mo		30													30	4700	EI 60	3000	4000	135
E LR 120 (c450) 0+AAA Mo		30													30	5000	EI 60	3000	4000	160
E LR 70 (c450) 0+AA M45		34													34	3650	EI 30	3000	3650	95
E LR 95 (c450) 0+AA M45		34													34	4600	EI 30	3000	4000	120
E LR 120 (c450) 0+AA M45		34													34	5000	EI 30	3000	4000	145
E LR 70 (c450) 0+AAA M45		36													36	3900	EI 60	3000	3900	110
E LR 95 (c450) 0+AAA M45		36													36	4700	EI 60	3000	4000	135
E LR 120 (c450) 0+AAA M45		36													36	5000	EI 60	3000	4000	160
E LR 70 (c450) AA+AA Mo		44													44	4500	EI 60	4500	4500	120
E LR 95 (c450) AA+AA Mo		44													44	6800	EI 60	5000	6500	145
E LR 120 (c450) AA+AA Mo		44													44	7000	EI 60	5000	6500	170
E LR 95 (c450) AAA+AAA Mo		48													48	6800	EI 60	6000	6800	170
E LR 120 (c450) AAA+AAA Mo		48													48	7000	EI 60	6000	7000	195
E LR 95 (c450) AA+AA MR		48													48	6800	EI 60	5000	6500	145
E LR 70 (c450) AA+AA M45		48													48	4500	EI 60	4500	4500	120
E LR 95 (c450) AA+AA M45		52													52	6800	EI 60	5000	6500	145
E LR 120 (c450) AA+AA M45		52													52	7000	EI 60	5000	6500	170
E LR 95 (c450) AA+AA M95		52													52	6800	EI 60	5000	6500	145
E LR 95 (c450) AAA+AAA M45		54													54	6800	EI 60	6000	6800	170
E LR 120 (c450) AAA+AAA M45		54													54	7000	EI 60	6000	7000	195
E LR 70 (c450) AAA+AAA M70		52													52	4500	EI 60	4500	4500	145
E LR 95 (c450) AAA+AAA M95		56													56	6800	EI 60	6000	6800	170
E LR 120 (c450) AAA+AAA M120		56													56	7000	EI 60	6000	7000	195
D LR 70/LR 70 (c450) AA+AA M140 (mellemrum ml. vægge min. 15 mm)		60													60	3650	EI 60	3650	3650	205
D LR 95/LR 95 (c450) AA+AA M140 (mellemrum ml. vægge min. 15 mm)		60													60	4600	EI 60	4600	4600	255
D LR 120/LR 120 (c450) AA+AA M140 (mellemrum ml. vægge min. 15 mm)		60													60	5000	EI 60	5000	5000	305
D LR 70/LR 70 (c450) AAA+AAA M140 (mellemrum ml. vægge min. 65 mm)		65													65	3900	EI 60	3900	3900	280
D LR 70/LR 70 (c450) AAR+AAR M140 (mellemrum ml. vægge min. 50 mm)		65													65	3900	EI 60	3900	3900	265
D LR 95/LR 95 (c450) AAA+AAA M190 (mellemrum ml. vægge min. 15 mm)		65													65	4600	EI 60	4600	4600	280
D LR 120/LR 120 (c450) AAA+AAA M240 (mellemrum ml. vægge min. 15 mm)		65													65	5000	EI 60	5000	5000	330

Funktionsnøgle Triplan R stolper og 12,5 mm gipsplader		R' w (dB) ved lægteafstand cc 450										R' w (dB)	Maks. væghøjde (mm)	Brand- klasse	Maks. væghøjde (mm)	Maks. væghøjde (mm)	Væg- bredde (mm)	
Vægtypebetegnelse		30	35	40	44	48	50	52	55	60	65				Ingen brandkrav	Brandkrav		Brandkrav
															Gips: Knauf	Gips: Gyproc		
E R 70 (c450) 0+AA M0													30	3400	EI 30	3000	3400	95
E R 70 (c450) 0+AAA M0													30	3650	EI 60	3000	3650	110
E R 95 (c450) 0+AAA M0													30	4600	EI 60	3000	4000	135
E R 120 (c450) 0+AAA M0													30	5000	EI 60	3000	4000	160
E R 70 (c450) 0+AA M45													34	3400	EI 30	3000	3400	95
E R 95 (c450) 0+AA M45													34	4600	EI 30	3000	4000	120
E R 120 (c450) 0+AA M45													34	5000	EI 30	3000	4000	145
E R 70 (c450) 0+AAA M45													36	3650	EI 60	3000	3650	110
E R 95 (c450) 0+AAA M45													36	4600	EI 60	3000	4000	135
E R 120 (c450) 0+AAA M45													36	5000	EI 60	3000	4000	160
E R 45 (c450) AA+AA M0													30	3000	EI 60	3000	3000	95
E R 70 (c450) AA+AA M0													35	4500	EI 60	4500	4500	120
E R 95 (c450) AA+AA M0													35	6800	EI 60	5000	6500	145
E R 120 (c450) AA+AA M0													40	7000	EI 60	5000	6500	170
E R 95 (c450) AAA+AAA M0													40	6800	EI 60	6000	6800	170
E R 120 (c450) AAA+AAA M0													40	7000	EI 60	6000	7000	195
E R 45 (c450) AA+AA M45													40	3000	EI 60	3000	3000	95
E R 70 (c450) AA+AA M45													40	4500	EI 60	4500	4500	120
E R 95 (c450) AA+AA M45													40	6800	EI 60	5000	6500	145
E R 120 (c450) AA+AA M45													44	7000	EI 60	5000	6500	170
D R 70/R 70 (c450) AA+AA M140 (mellemrum ml. vægge min. 15 mm)													60	3650	EI 60	3650	3650	205
D R 95/R 95 (c450) AA+AA M140 (mellemrum ml. vægge min. 15 mm)													60	4600	EI 60	4600	4600	255
D R 120/R 120 (c450) AA+AA M140 (mellemrum ml. vægge min. 15 mm)													60	5000	EI 60	5000	5000	305
D R 70/R 70 (c450) AAA+AAA M140 (mellemrum ml. vægge min. 65 mm)													65	3900	EI 60	3900	3900	280
D R 70/R 70 (c450) AAR+AAR M140 (mellemrum ml. vægge min. 50 mm)													65	3900	EI 60	3900	3900	265
D R 95/R 95 (c450) AAA+AAA M190 (mellemrum ml. vægge min. 15 mm)													65	4600	EI 60	4600	4600	280
D R 120/R 120 (c450) AAA+AAA M240 (mellemrum ml. vægge min. 15 mm)													65	5000	EI 60	5000	5000	330
		30	35	40	44	48	50	52	55	60	65							



**Gul** angiver den lydisolationsklasse, der kan opnås, når arbejdet udføres omhyggeligt samt når tilsluttende konstruktioner tillader dette.

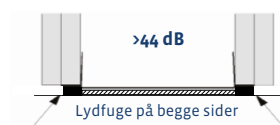
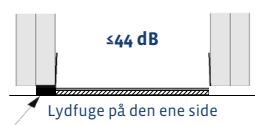
Funktionsnøgle Triplan KR stolper 1,00 mm og 12,5 mm gipsplader		R'w (dB) ved lægteafstand cc 450										R'w (dB)	Maks. væghøjde (mm)	Brand- klasse	Maks. væghøjde (mm)	Maks. væghøjde (mm)	Væg- bredde (mm)	
Vægtypebetegnelse		25	30	35	40	44	48	50	52	55	60				65	Brandkrav		Brandkrav
												Ingen brandkrav		Gips: Knauf	Gips: Gyproc			
E KR 70 (c450) 0+AA M45													25	5300	El 30	3000	4000	95
E KR 95 (c450) 0+AA M45													25	5800	El 30	3000	4000	120
E KR 120 (c450) 0+AA M45													25	6200	El 30	3000	4000	145
E KR 70 (c450) 0+AAA M45													34	5300	El 60	3000	4000	110
E KR 95 (c450) 0+AAA M45													34	5800	El 60	3000	4000	135
E KR 120 (c450) 0+AAA M45													34	6200	El 60	3000	4000	160
E KR 45 (c450) AA+AA M45													35	3500	El 60	3000	3000	95
E KR 70 (c450) AA+AA M45													40	6000	El 60	5000	6000	120
E KR 95 (c450) AA+AA M45													40	7300	El 60	5000	6500	145
E KR 120 (c450) AA+AA M45													40	8000	El 60	5000	6500	170
E KR 70 (c450) AAA+AAA M45													40	6000	El 60	6000	6000	145
E KR 95 (c450) AAA+AAA M45													40	7300	El 60	6000	7300	170
E KR 120 (c450) AAA+AAA M45													40	8000	El 60	6000	7500	195
D KR 70/KR 70 (c450) AA+AA M140 (mellemrum ml. vægge min. 15 mm)													55	5300	El 60	5000	5300	205
D KR 95/KR 95 (c450) AA+AA M140 (mellemrum ml. vægge min. 15 mm)													55	5800	El 60	5000	5800	255
D KR 120/KR 120 (c450) AA+AA M140 (mellemrum ml. vægge min. 15 mm)													55	6200	El 60	5000	6200	305
D KR 70/KR 70 (c450) AAA+AAA M140 (mellemrum ml. vægge min. 65 mm)													60	5300	El 60	5300	5300	280
D KR 70/KR 70 (c450) AAR+AAR M140 (mellemrum ml. vægge min. 50 mm)													60	5300	El 60	5300	5300	265
D KR 95/KR 95 (c450) AAA+AAA M190 (mellemrum ml. vægge min. 15 mm)													60	5800	El 60	5800	5800	280
D KR 120/KR 120 (c450) AAA+AAA M240 (mellemrum ml. vægge min. 15 mm)													60	6200	El 60	6000	6200	330
		25	30	35	40	44	48	50	52	55	60	65						



Gul angiver den lydisolationsklasse, der kan opnås, når arbejdet udføres omhyggeligt samt når tilsluttende konstruktioner tillader dette.



Funktionsnøgle Triplan FR stolper 1,25 mm og 12,5 mm gipsplader		R'w (dB) ved lægteafstand cc 450										R'w (dB)	Maks. væghøjde (mm)	Brand- klasse	Maks. væghøjde (mm)		Væg- bredde (mm)		
Vægtypebetegnelse		25 30 35 40 44 48 50 52 55 60 65													Ingen brandkrav	Brandkrav		Brandkrav	
															Gips: Knauf	Gips: Gyproc			
E FR 70 (c450) 0+AA M45														25	5800	EI 30	3000	4000	95
E FR 95 (c450) 0+AA M45														25	6400	EI 30	3000	4000	120
E FR 120 (c450) 0+AA M45														25	7000	EI 30	3000	4000	145
E FR 70 (c450) 0+AAA M45														34	5800	EI 60	3000	4000	110
E FR 95 (c450) 0+AAA M45														34	6400	EI 60	3000	4000	135
E FR 120 (c450) 0+AAA M45														34	7000	EI 60	3000	6000	160
E FR 45 (c450) AA+AA M45														35	4000	EI 60	3000	3000	95
E FR 70 (c450) AA+AA M45														40	6550	EI 60	5000	6500	120
E FR 95 (c450) AA+AA M45														40	8000	EI 60	5000	6500	145
E FR 120 (c450) AA+AA M45														40	8000	EI 60	5000	6500	170
E FR 70 (c450) AAA+AAA M45														40	6550	EI 60	6000	6550	145
E FR 95 (c450) AAA+AAA M45														40	8000	EI 60	6000	7500	170
E FR 120 (c450) AAA+AAA M45														40	8000	EI 60	6000	7500	195
D FR 70/FR 70 (c450) AA+AA M140 (mellemrum ml. vægge min. 15 mm)														55	5800	EI 60	5000	5800	205
D FR 95/FR 95 (c450) AA+AA M140 (mellemrum ml. vægge min. 15 mm)														55	6400	EI 60	5000	6400	255
D FR 120/FR 120 (c450) AA+AA M140 (mellemrum ml. vægge min. 15 mm)														55	7000	EI 60	5000	6500	305
D FR 70/FR 70 (c450) AAA+AAA M140 (mellemrum ml. vægge min. 65 mm)														60	5800	EI 60	6000	5800	280
D FR 70/FR 70 (c450) AAR+AAR M140 (mellemrum ml. vægge min. 50 mm)														60	5800	EI 60	6000	5800	265
D FR 95/FR 95 (c450) AAA+AAA M190 (mellemrum ml. vægge min. 15 mm)														60	6400	EI 60	6000	6400	280
D FR 120/FR 120 (c450) AAA+AAA M240 (mellemrum ml. vægge min. 15 mm)														60	7000	EI 60	6000	7000	330
		25 30 35 40 44 48 50 52 55 60 65																	



Gul angiver den lydisolationsklasse, der kan opnås, når arbejdet udføres omhyggeligt samt når tilsluttende konstruktioner tillader dette.



Triplan tilbyder et bredt udvalg af lette indervægge.

På de følgende sider kan du finde principdetaljer for nogle af Triplans standard vægtyper.

Med Triplans funktionsnøgler er det nemt at finde den optimale vægtype i forhold til krav vedr. konstruktionens ydeevne såsom lydisolations, brandklasse og væghøjde og -bredde.

## SIGNATURER

De viste konstruktionsdetaljer er principdetaljer, som er gældende for flere forskellige vægsystemer. Profiler er vist som nedenstående signaturer, selv om størrelse og udformning af profilerne varierer alt efter den aktuelle vægkonstruktion/-system.



Top- og bundskinne  
med polyeten



Hjørnestolpe  
HR 60



Variabelt hjørne-  
profil HPV 50/50



Stolpeprofil  
m/u polyeten

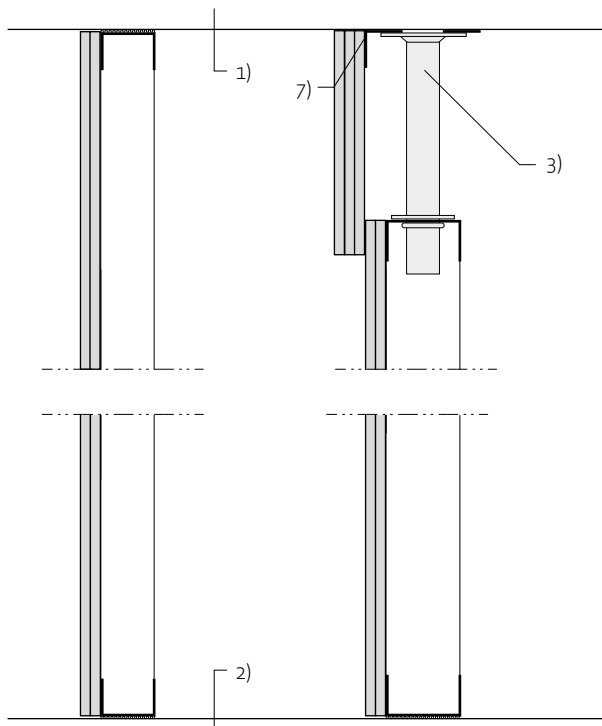


Lydregel

## A. GIPSVÆGGE BEKLÆDT PÅ ÉN SIDE. 0+2.

A.1 Tilslutning til loft

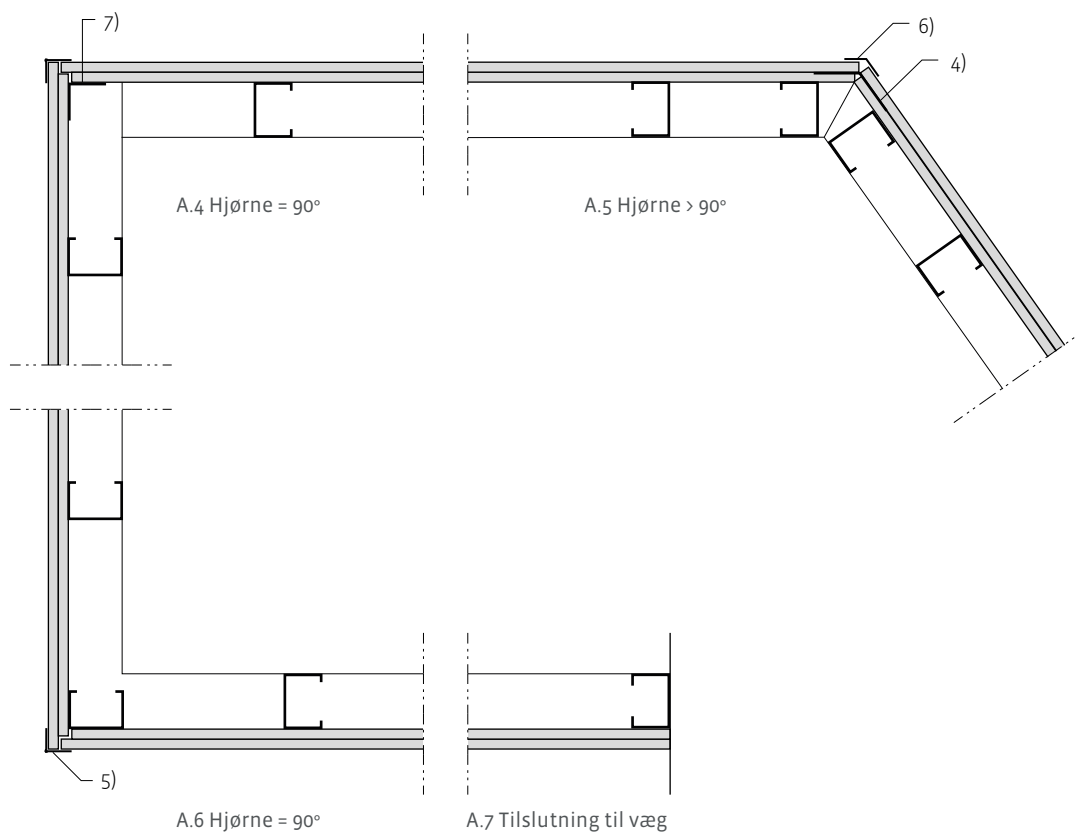
A.2 Tilslutning til loft med dorn



- 1) Loftkonstruktion
- 2) Gulvkonstruktion
- 3) Dorn
- 4) Hjørneprofil, variabelt HPV 50/50
- 5) Hjørneforstærker HS 30 / HSK 40
- 6) Hjørneforstærker HS 30S 135
- 7) Hjørneprofil HP 50/50

A.3 Tilslutning til gulv

Vandret snit

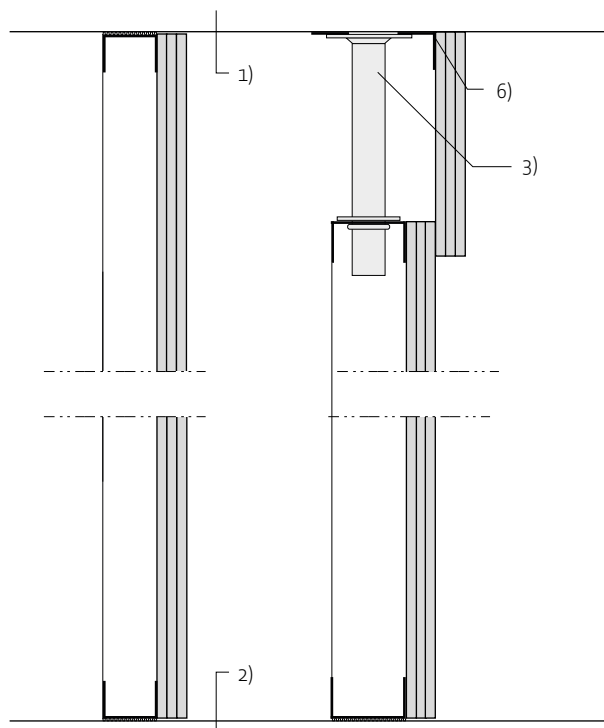


Lodret snit

## B. GIPSVÆGGE BEKLÆDT PÅ ÉN SIDE. 0+3.

B.1 Tilslutning til loft

B.2 Tilslutning til loft med dorn

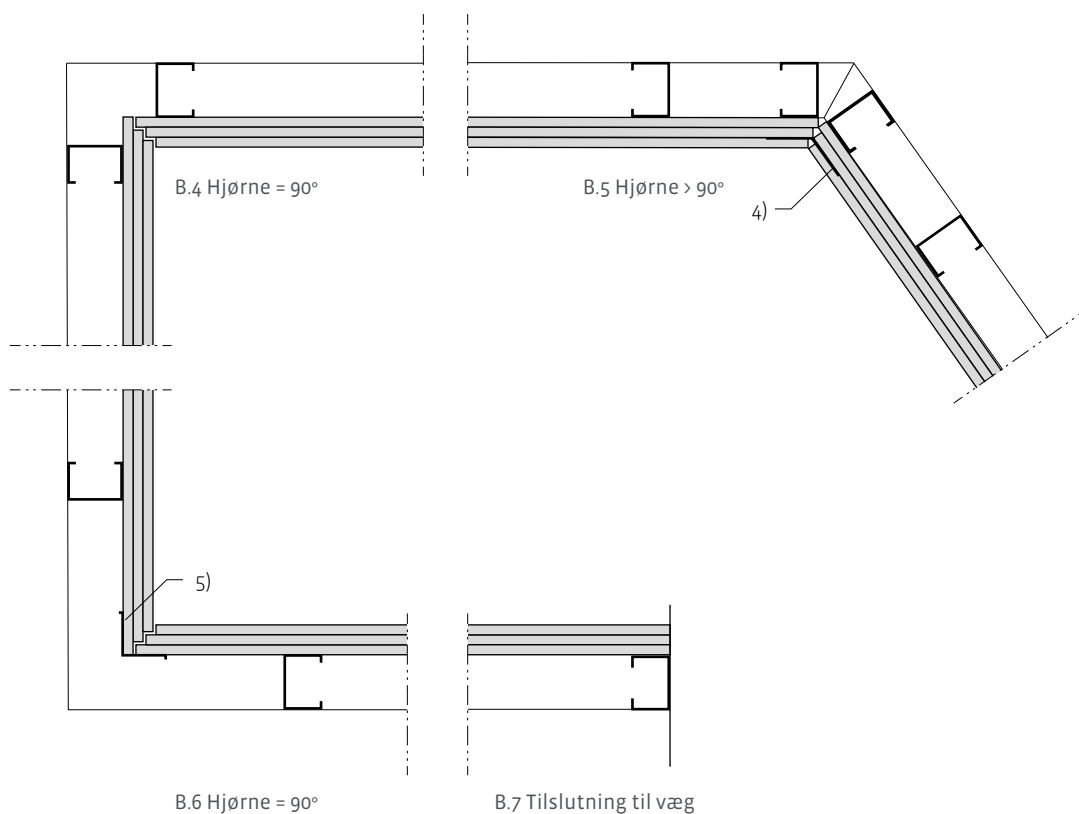


- 1) Loftkonstruktion
- 2) Gulvkonstruktion
- 3) Dorn
- 4) Hjørneprofil, variabelt HPV 50/50
- 5) Hjørnestolpe HR 60
- 6) Hjørneprofil HP 50/50

B.3 Tilslutning til gulv

Vandret snit

..

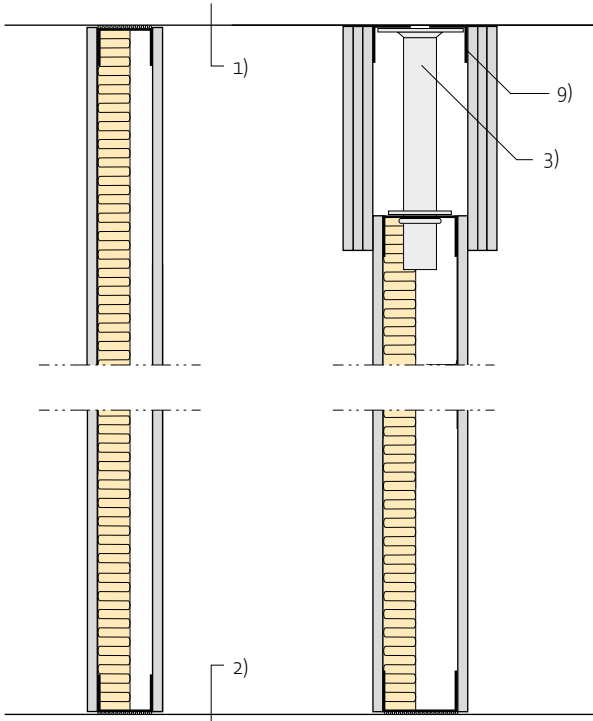


Lodret snit

## C. GIPSVÆGGE BEKLÆDT PÅ TO SIDER. 1+1.

C.1 Tilslutning til loft

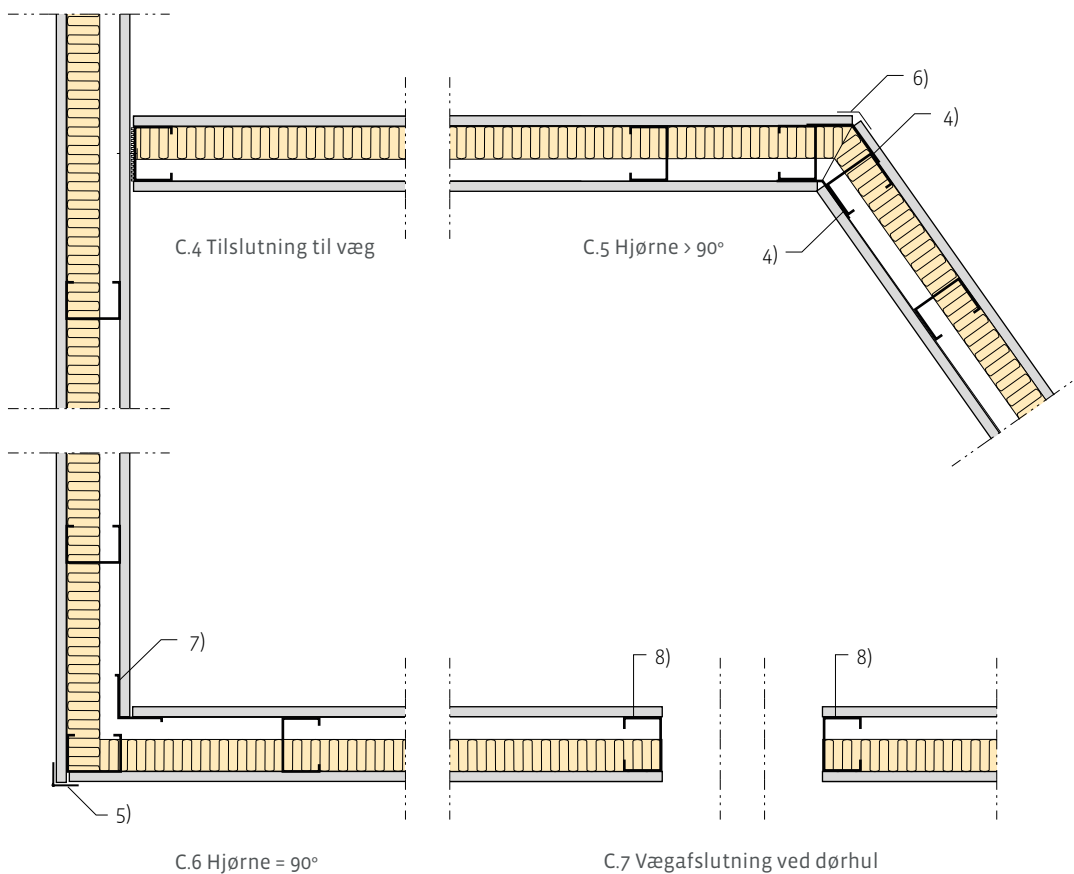
C.2 Tilslutning til loft med dorn



- 1) Loftkonstruktion
- 2) Gulvkonstruktion
- 3) Dorn
- 4) Hjørneprofil, variabelt HPV 50/50
- 5) Hjørneforstærker HS 30 / HSK 40
- 6) Hjørneforstærker HS 30S 135
- 7) Hjørnestolpe HR 60
- 8) Forstærkningsstolpe FR
- 9) Hjørneprofil HP 50/50

C.3 Tilslutning til gulv

Vandret snit



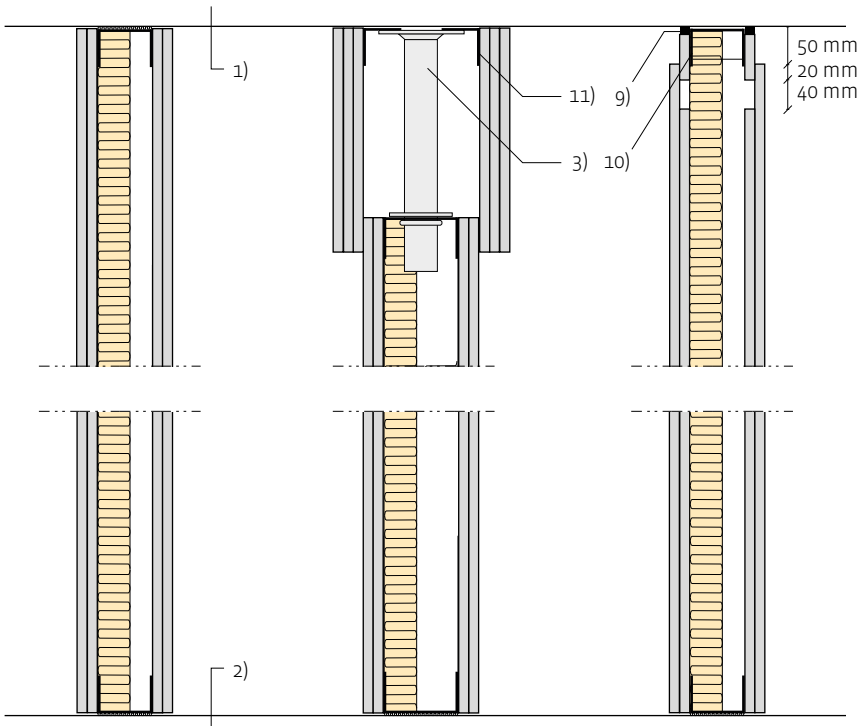
Lodret snit

## D. GIPSVÆGGE BEKLÆDT PÅ TO SIDER. 2+2.

D.1 Tilslutning til loft

D.2 Tilslutning til loft med dorn

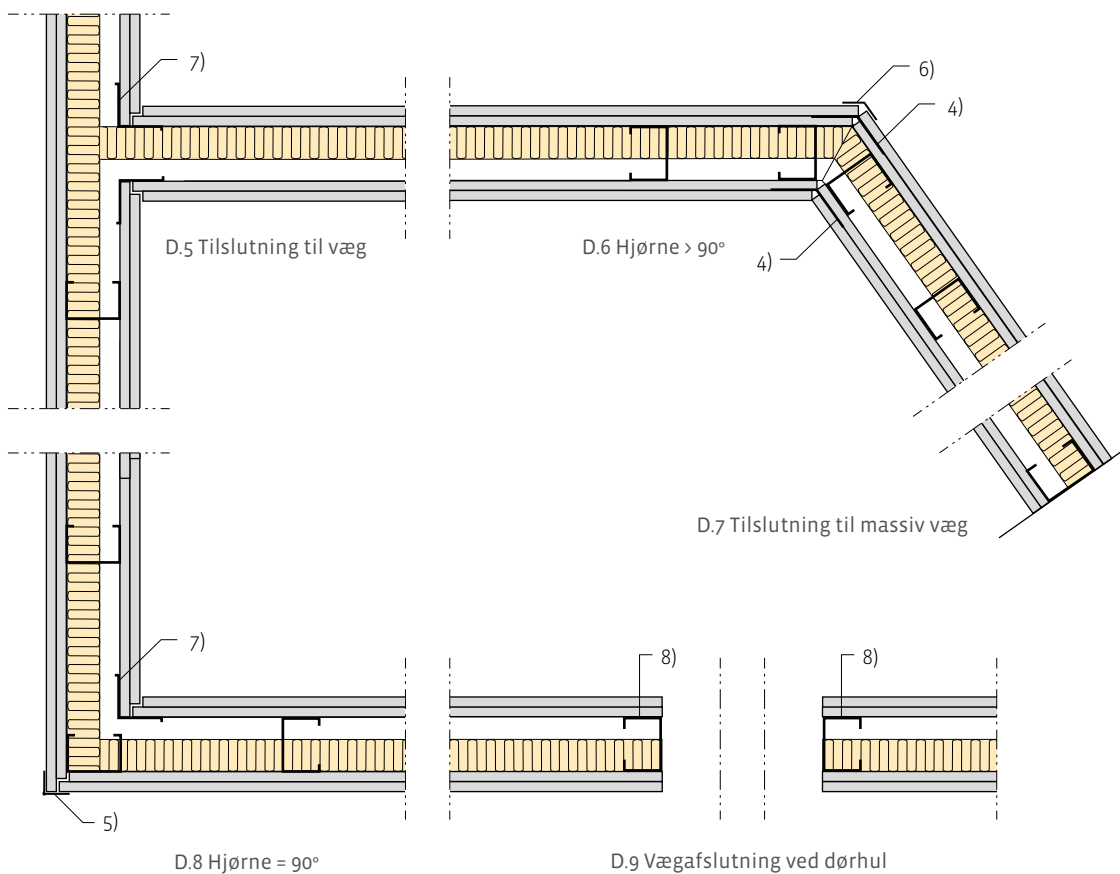
D.3 Teleskopløsning



- 1) Loftkonstruktion
- 2) Gulvkonstruktion
- 3) Dorn
- 4) Hjørneprofil, variabelt HPV 50/50
- 5) Hjørneforstærker HS 30 / HSK 40
- 6) Hjørneforstærker HS 30S 135
- 7) Hjørnestolpe HR 60
- 8) Forstærkningsstolpe FR
- 9) Lydfuge. Akustikfugemasse AF
- 10) Forstærkningsskinne FSK
- 11) Hjørneprofil HP 50/50

D.4 Tilslutning til gulv

Vandret snit



Lodret snit

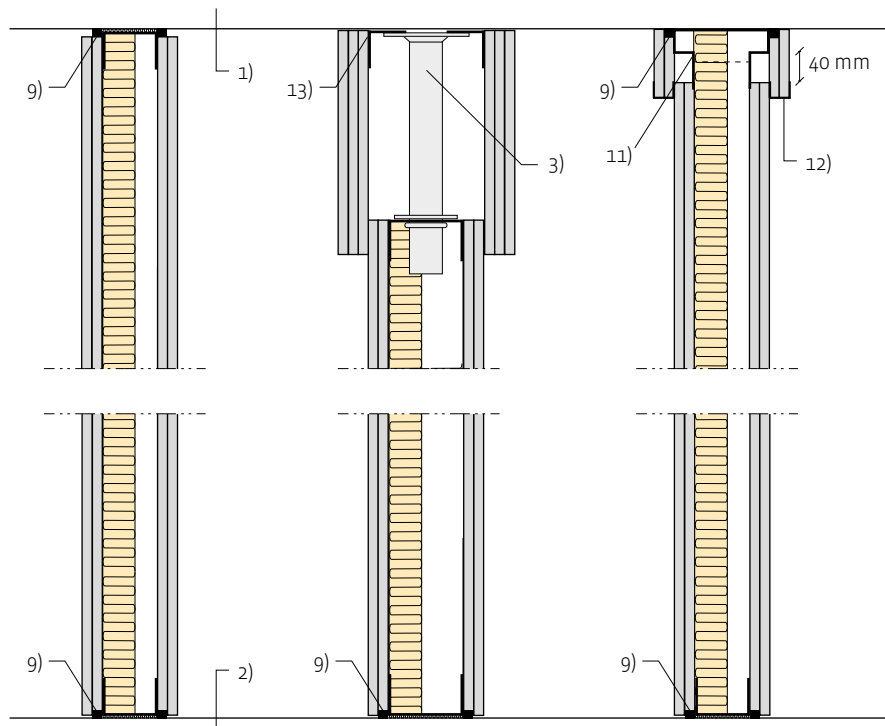
# ENKELTVÆGGE MED FORBEDRET LYDREDUKTION

## E. GIPSVÆGGE BEKLÆDT PÅ TO SIDER. 2+2.

E.1 Tilslutning til loft

E.2 Tilslutning til loft med dorn

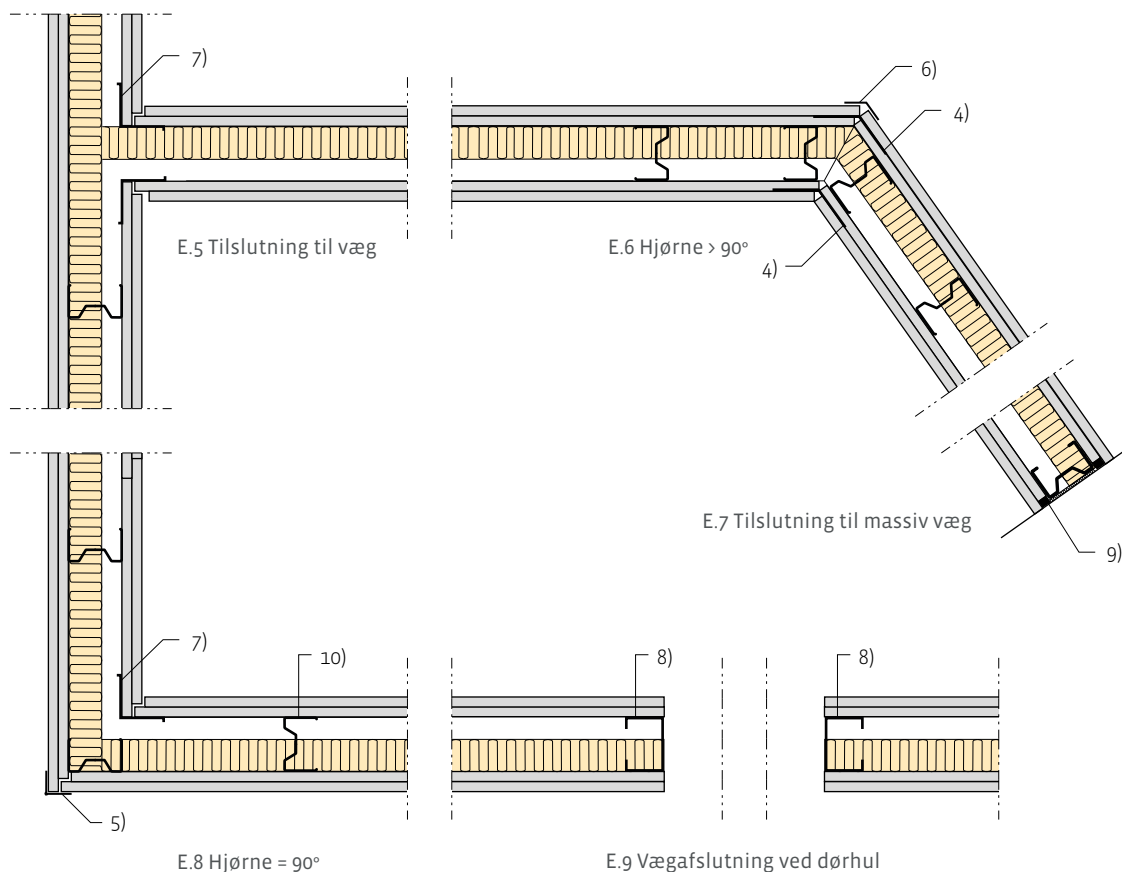
E.3 Teleskopløsning



- 1) Loftkonstruktion
- 2) Gulvkonstruktion
- 3) Dorn
- 4) Hjørneprofil, variabelt HPV 50/50
- 5) Hjørneforstærker HS 30 / HSK 40
- 6) Hjørneforstærker HS 30S 135
- 7) Hjørnestolpe HR 60
- 8) Forstærkningsstolpe FR
- 9) Lydfuge. Akustikfugemasse AF
- 10) Lydstolpe LR
- 11) Teleskopskinne TESK-2
- 12) Kantskinne KS 26
- 13) Hjørneprofil HP 50/50

E.4 Tilslutning til gulv

Vandret snit



E.8 Hjørne = 90°

E.9 Vægafslutning ved dørhul

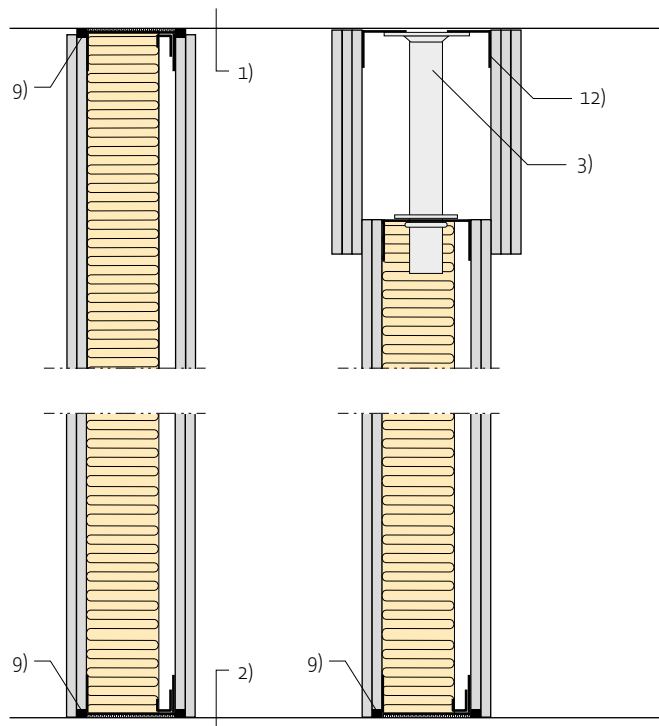
Lodret snit



## F. GIPSVÆGGE BEKLÆDT PÅ TO SIDER MED FORSKUDTE REGLER. 2+2.

F.1 Tilslutning til loft

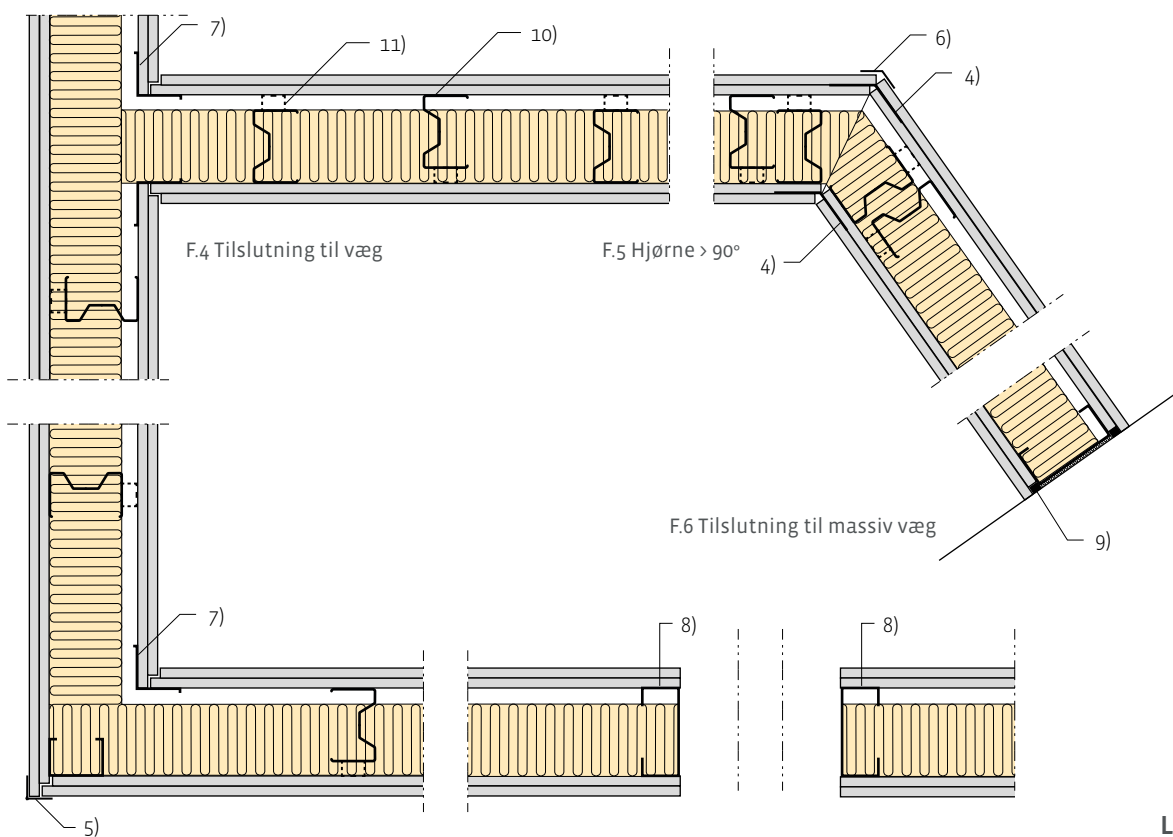
F.2 Tilslutning til loft med dorn



- 1) Loftkonstruktion
- 2) Gulvkonstruktion
- 3) Dorn
- 4) Hjørneprofil, variabelt HPV 50/50
- 5) Hjørneforstærker HS 30 / HSK 40
- 6) Hjørneforstærker HS 30S 135
- 7) Hjørnestolpe HR 60
- 8) Forstærkningsstolpe FR
- 9) Lydfuge. Akustikfugemasse AF
- 10) Lydstolpe LR
- 11) Afstandsklamme V25
- 12) Hjørneprofil HP 50/50

F.3 Tilslutning til gulv

Vandret snit



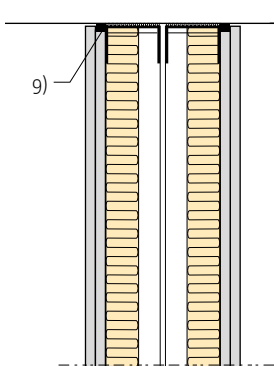
F.7 Hjørne = 90°

F.8 Vægafslutning ved dørhul

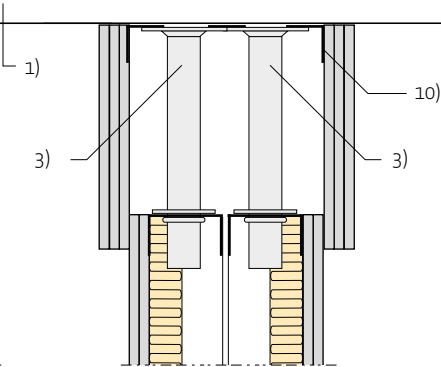
Lodret snit

## G. GIPSVÆGGE BEKLÆDT PÅ TO SIDER. 2+2.

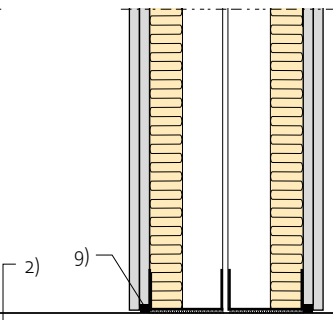
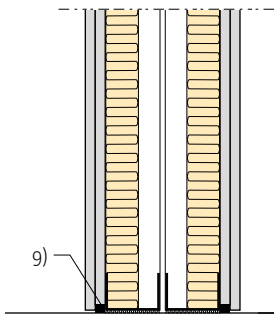
G.1 Tilslutning til loft



G.2 Tilslutning til loft med dorn

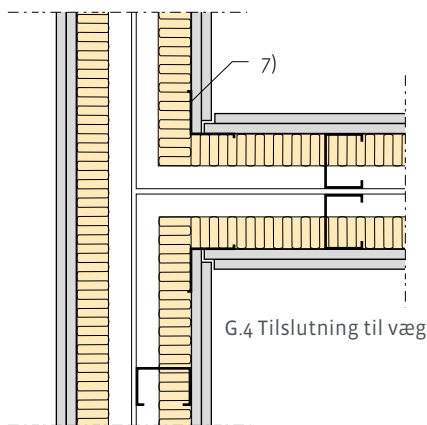


- 1) Loftkonstruktion
- 2) Gulvkonstruktion
- 3) Dorn
- 4) Hjørneprofil, variabelt HPV 50/50
- 5) Hjørneforstærker HS 30 / HSK 40
- 6) Hjørneforstærker HS 30S 135
- 7) Hjørnestolpe HR 60
- 8) Forstærkingsstolpe FR
- 9) Lydfuge. Akustikfugemasse AF
- 10) Hjørneprofil HP 50/50

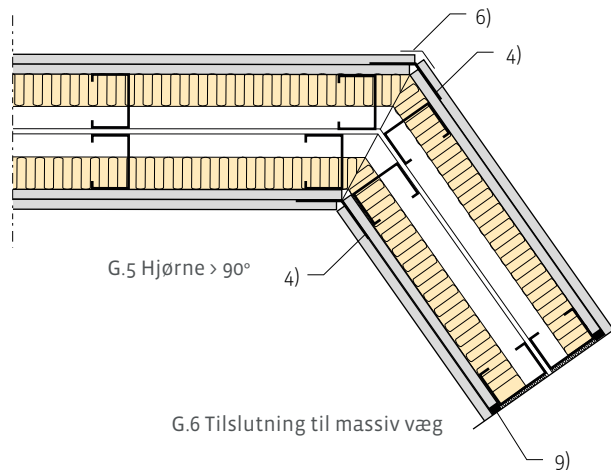


G.3 Tilslutning til gulv

Vandret snit

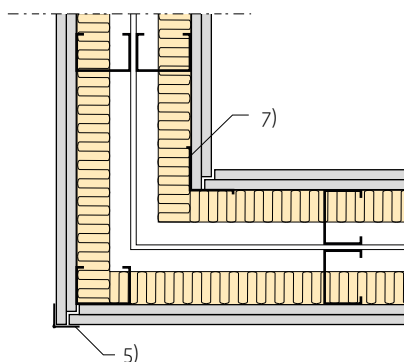


G.4 Tilslutning til væg

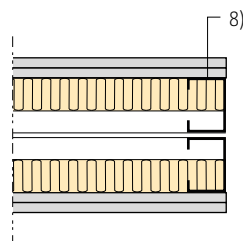


G.5 Hjørne > 90°

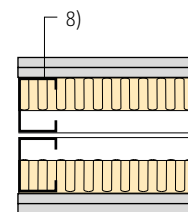
G.6 Tilslutning til massiv væg



G.7 Hjørne = 90°



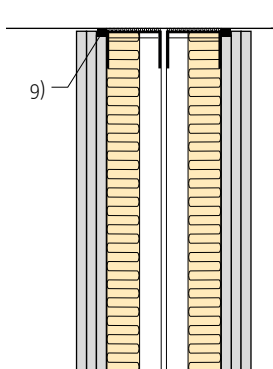
G.8 Vægafslutning ved dørhul



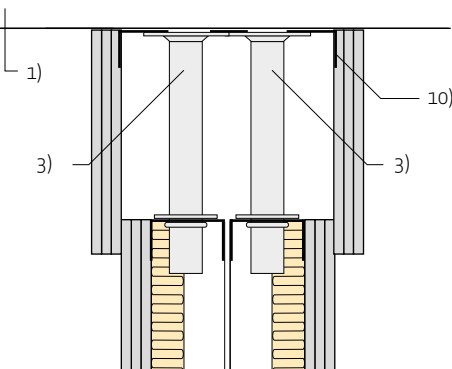
Lodret snit

## H. GIPSVÆGGE BEKLÆDT PÅ TO SIDER. 3+3.

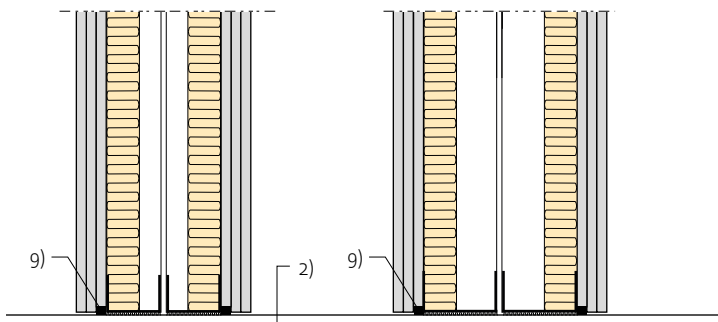
H.1 Tilslutning til loft



H.2 Tilslutning til loft med dørn

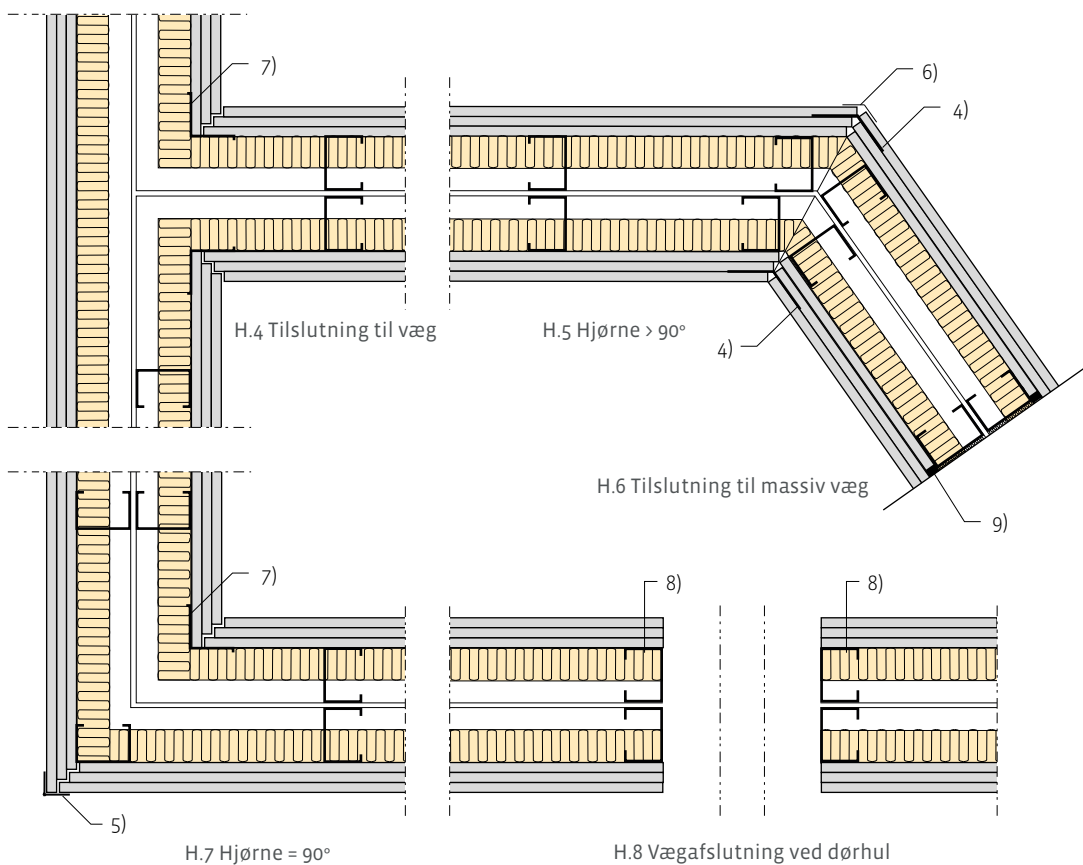


H.3 Tilslutning til gulv



- 1) Loftkonstruktion
- 2) Gulvkonstruktion
- 3) Dørn
- 4) Hjørneprofil, variabelt HPV 50/50
- 5) Hjørneforstærker HS 30 / HSK 40
- 6) Hjørneforstærker HS 30S 135
- 7) Hjørnestolpe HR 60
- 8) Forstærkingsstolpe FR
- 9) Lydfuge. Akustikfugemasse AF
- 10) Hjørneprofil HP 50/50

Vandret snit



Lodret snit



Udstedt: 2022-11-25  
 Gyldig til: 2026-01-01

**MATERIALE ELLER KONSTRUKTION:**  
 BRANDGODKENDELSE for Ikke bærende  
 adskillende indervægge  
 EI 30 A2-s1,d0 og/eller EI 60 A2-s1,d0

**Betegnelse:**  
**Triplan vægge**

**GODKENDELSESINDEHAVER:**

Triplan International A/S  
 Industriskellet 12  
 2635 Ishøj  
 Telefon +45 4353 9999  
[www.triplan.dk](http://www.triplan.dk)

**MÆRKNING:**

De anvendte komponenter skal være mærket med Triplan samt med angivelse af tykkelse, typebetegnelse i henhold til godkendelsens BESKRIVELSE og produktionstidspunkt.

**BEMÆRKNINGER:**

Godkendelsen erstatter den tidligere MK-godkendelse med:

- samme sagsnummer
- udstedelsesdato 2019-12-12
- udløbsdato 2023-01-01

**BESKRIVELSE:**

Triplan Ikke bærende adskillende vægge af gipskartonplader på stålregler som rektangulære eller sigmaformede, åbne profiler:

Type	Beskrivelse	Dimension	Alle stålprofilerne skal være klassificeret "Reaction to fire" Euroclass A1 iht. EN 13501-1. Desuden skal produkterne være CE-mærket iht. EN14195.
R	Standard stolpe af forzinket stålplade	45-160 mm	
LR	Lyd stolpe af forzinket stålplade	70-160 mm	
FR	Forstærket stolpe af forzinket stålplade	45-300 mm	
RY	Ydervægs stolpe af forzinket stålplade	95-300 mm	
C	C-profil af forzinket stålplade	100-300 mm	

Tabel 1

Væggene skal udføres med enten Gyproc- (tabel 2) eller Knauf- (tabel 3) gipskartonplader:

Beskrivelse	Tykkelse [mm]	Triplan betegnelse * Der kan benyttes følgende gipstyper	Alle gipskartonplader skal være klassificeret "Reaction to fire" Euroclass A2-s1, d0 iht. EN 13501-1. Desuden skal produkterne være CE-mærket iht. EN520.
GN/GNE Normal	12,5	A	
GPL/GPLE Normal 4 AK	12,5	PL	
GREI Vådtrum	12,5	I	
GR/GRE Robust	12,5	R	
GHE Habito Robust	12,5	H	
GF/GFE Brandplade	15,5	F	
GFUE 15 udv. brandplade	15,5	FU	

Tabel 2

Beskrivelse	Tykkelse [mm]	Alle gipskartonplader skal være klassificeret "Reaction to fire" Euroclass A2-s1, d0 iht. EN 13501-1. Desuden skal produkterne være CE-mærket iht. EN520.
Knauf - Classic 1 Board	12,5	
Knauf - Ultra Board	12,5	
Knauf - Solid Wet Board	12,5	
Knauf - Solid Board	12,5	

Tabel 3

Som gulv- og loftskinner anvendes U-formede stålprofiler fremstillet af minimum 0,5mm forzinket stålplade med en 4 mm tyk dug af polyethylen. Top og bundskinner samt de lodrette stålskinner i enderne skal fastgøres til de tilgrænsende bygningsdele med ALU Spikplugg min. 4,8\*35/20 mm per. min. c/c 600 mm (alternativt kan benyttes skudsøm eller skruer og rawlplugs). Tæthed i fugerne mod de tilgrænsende bygningsdele opnås ved hjælp af Triplan Akustikfugemasse (Akryl fuge).

## TEST, GODKENDELSER OG CERTIFICERING

### Test og godkendelser

Triplan har siden midt-halvfjerdserne gennemført et utal af brand- og lydklassificeringer på mange forskellige vægtyper.

Vi råder derfor over en omfattende viden omkring brand- og lyd-vægge, en viden som ligger til grund for dagens store udbud af lyd- og brandklassificerede vægge. Udover vægge har også etagedæk gennemgået de skrappeste brand- og styrketests.

Gennem løbende udvikling og investering i nyeste teknologi er du sikret Danmarks bredeste vægsortiment og de bedste komponenter. Triplan er EN 1090-certificeret, og det er din garanti for at vi kan levere CE-mærkede stål- og aluminiums-konstruktioner.

Både vores indervægge og vores etagedæk er desuden MK-godkendte.

MK-godkendelsen er sikkerhed for, at Triplans produkter lovligt må anvendes i Danmark. Den dokumenterer også, at produktet må anvendes i overensstemmelse med det danske bygningsreglement og de tilhørende vejledninger, normer og standarder samt de forskrifter eller anvisninger, der er udarbejdet i tilknytning til bygningsreglementerne.

### Triplan er ISO 9001-certificeret

ISO 9001 beskriver kravene til vores kvalitetsledelsessystem og certificeringen viser, at vi er i stand til at levere produkter og service i ensartet kvalitet.

Triplans ISO 9001 certificering er din garanti for, at vi lever op til de internationale standarder, og at vi har styr på virksomhedens processer og vores kvalitetsledelse.



## TRIPLAN GIPS OG STÅL. I DANSK KVALITET

Triplan international A/S er en dansk virksomhed, der er specialiseret i design og fabrikation af indvendige glasvægge, systemvægge og produktion af stålskinner til gipsvægge.

Triplan har egen produktion i Danmark baseret på fuldautomatiske valsemaskiner og robotter på fabrikken. Vi er eksperter i produktion af enkelte komponenter og har et komplet sortiment inden for stål til gipsvægge, etagedæk i stål, nedhængte lofter og ydervægge; særligt henvendt til danske håndværkere som kan købe direkte hos os uden fordyrende mellemlid.

Når du handler med Triplan, får du en samarbejdspartner, der bestræber sig på at være lidt ud over det sædvanlige. Hver gang.

## INDERVÆGGE

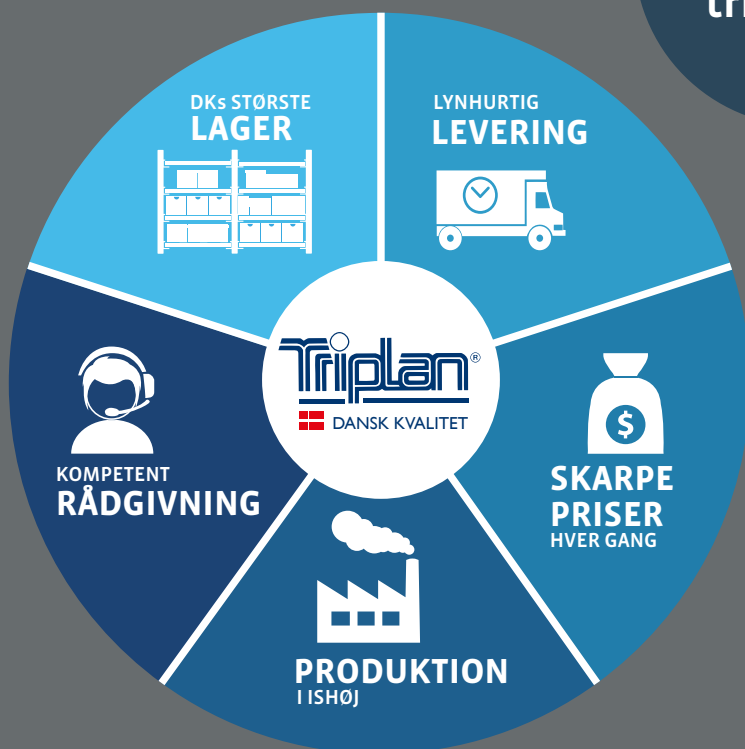
- Fixmål
- Specialproduktion
- Ekspertrådgivning
- Godkendte produkter
- Mange stål kvaliteter

Vi står klar til at hjælpe

43 53 99 99



Læs meget  
mere på  
[triplan.dk](http://triplan.dk)



**Triplan®**  
DANSK KVALITET

[triplan.dk](http://triplan.dk) | T.: 4353 9999 | [triplan@triplan.dk](mailto:triplan@triplan.dk)

*Triplans gips og stål-sortiment omfatter desuden*

*Lofter*

*Etagedæk*

*Specialprofiler*

*Ydervægge*