

TRIPLAN LITE® | 34 - 43 dB

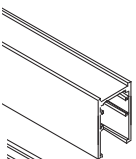
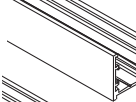
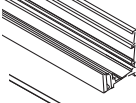

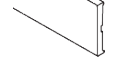

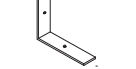
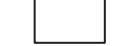











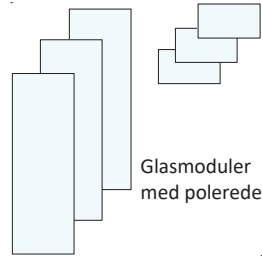

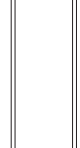


- montagevejledning

Indholdsfortegnelse:

1. Komponentoversigt
2. Modtagelses- og opstartskontrol
3. Montering af bund-, top- og sideprofiler
4. Samlinger af montageprofiler
5. Montering af glas
6. Montering af tætningslister
7. Montering af dørkarm og overglas

1. Komponentoversigt

Montageprofiler med tilbehør	Tætninger og glasklodser	Dør og glasmoduler
 <p>Top-, og sideprofil Tilgængelige højder: 30, 40 og 60mm</p>  <p>Bundprofil Tilgængelig højde: 30mm</p>  <p>Bund-, og sideprofil, 2- del Tilgængelig højde: 30mm</p>  <p>Låseskinne for 2- del bundprofil</p>  <p>Sprosseprofil</p>  <p>Samlebeslag, lige</p>  <p>Samlebeslag, hjørne</p>  <p>Endeafslutning</p>	 <p>Tætningliste (blå streg) for 10 og 15 mm glas Anvendelse: bund-, top-, og sideprofiler</p>  <p>Tætningliste (grøn streg) for 12 og 21,14 mm glas Anvendelse: bund-, top-, og sideprofiler</p>  <p>Akustiktape 3x14mm Anvendelse: bagside af bund-, top-, og sideprofiler</p>  <p>Akustiktape 2x14mm Anvendelse: dørkarm - kun for dør ved væg</p>  <p>Silikone fugebånd 2x7mm Anvendelse: glassamling - glas 10mm</p>  <p>Silikone fugebånd 2x9mm Anvendelse: glassamling - glas 12mm</p>  <p>Silikone fugebånd 2x13mm Anvendelse: glassamling - glas 15 og 16,76mm</p>  <p>Glasklods 2, 3 og 4 x 15 mm Anvendelse: bundskinne 25 mm</p>  <p>Glasklods 2, 3 og 4 x 20 mm Anvendelse: bundskinne 30 + 35 mm</p>  <p>Glasklods 2x15mm nederst v. 30mm bundskinne</p>  <p>Glasklods 6mm Anvendelse: 2-delt bundskinne</p>	 <p>Glasmoduler med polerede kanter</p>  <p>Dørblade massiv/glas</p>  <p>Dørkarme med tilbehør -samles og monteres jf. medleverede T-karm montagevejledning</p>

Nyttigt udstyr ved glasmontagen:



2. Modtagelses- og opstartskontrol

HUSK! Du skal have de specifikke projekttægnninger under montagen.

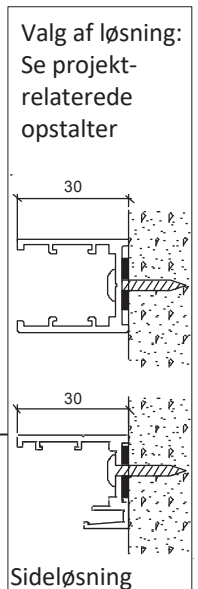
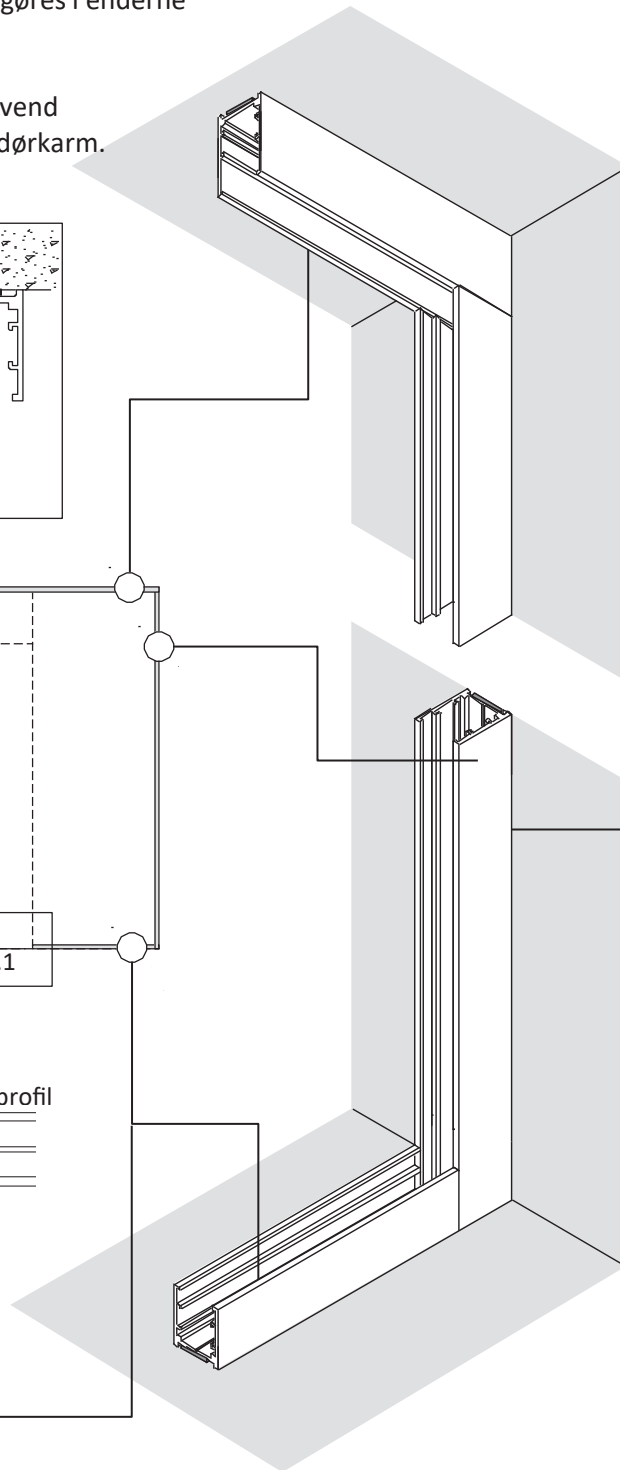
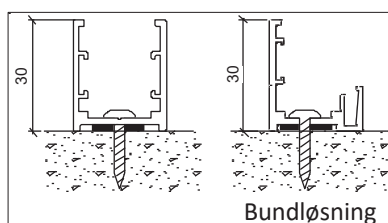
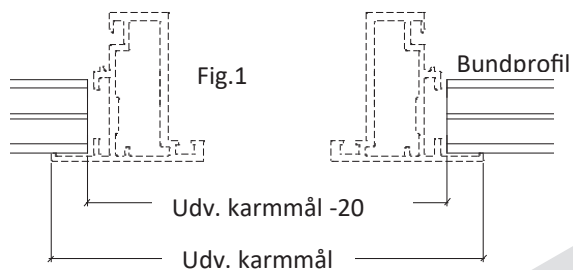
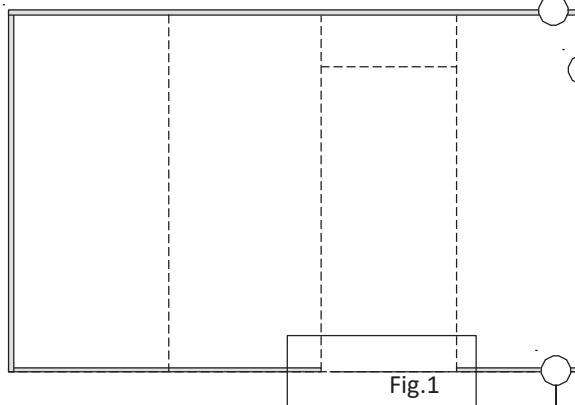
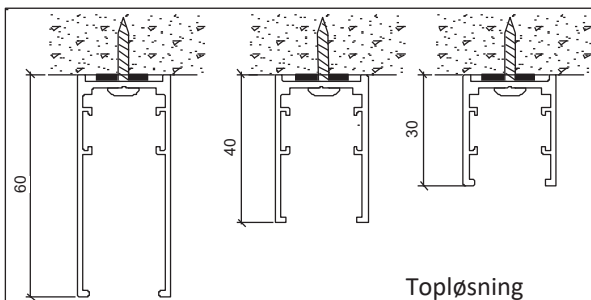
Tjek, at det materiale, du har modtaget ikke blev beskadiget under transporten og at der er overensstemmelse imellem ordrebekræftelse og de leverede materialer.

Opmål lysningen (hulmål) og kontroller, at mål stemmer overens med det specifikke projekt fra Triplan A/S.

3. Montagen af bund-, top og sideprofiler

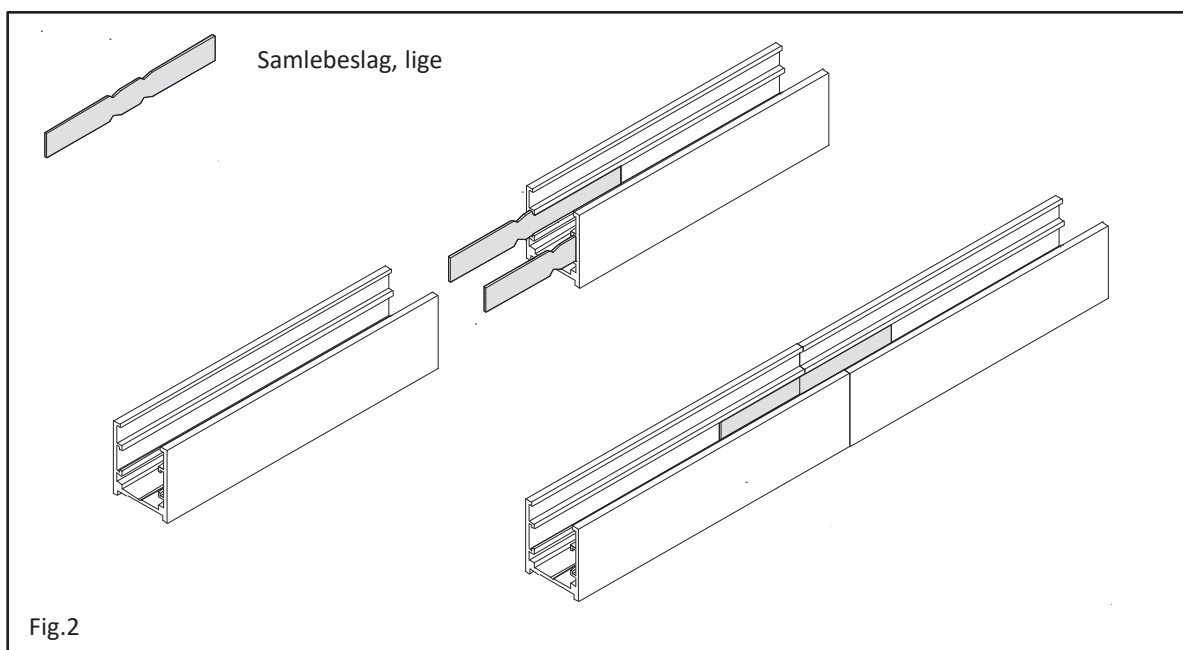
1. Opmål bund-, top- og sideprofiler jvf. projek tegninger.
2. Påklæb akustisk tape (3x14mm) på profilets bagside
3. Montér profiler med fladhoved-skruer (ej Triplan) med 30 cm afstand.

- ! Profiler skal monteres i skruefast underlag
- ! Ved stød skal pulverlakerede profiler rengøres i enderne
- ! Døråbningen (fig.1) er lig med dørkarmens bredde minus 2x10 mm - anvend medleverede skabelon for opsætning af dørkarm.



4. Samlinger af top-og bundprofiler

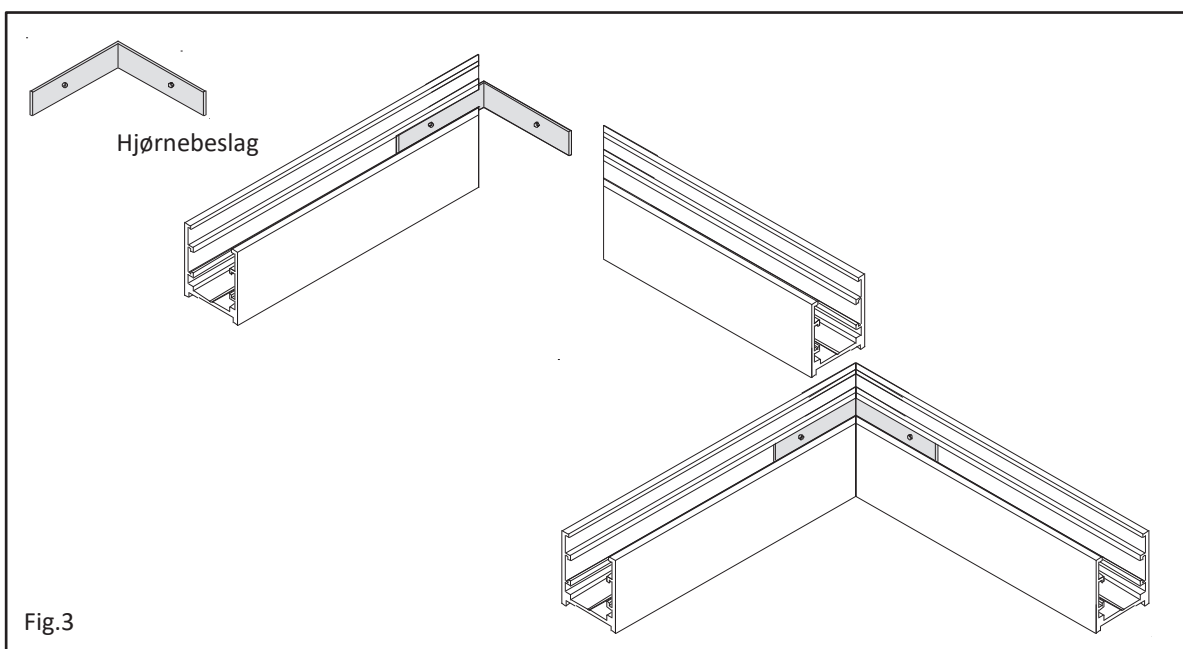
Top- og bundprofiler samles på langs med samlebeslag (2 stk. pr. samling) - fig.2



Ved 90 ° hjørner anvendes hjørnesamlingsbeslag, 2 stk. (top og bund) - fig.3

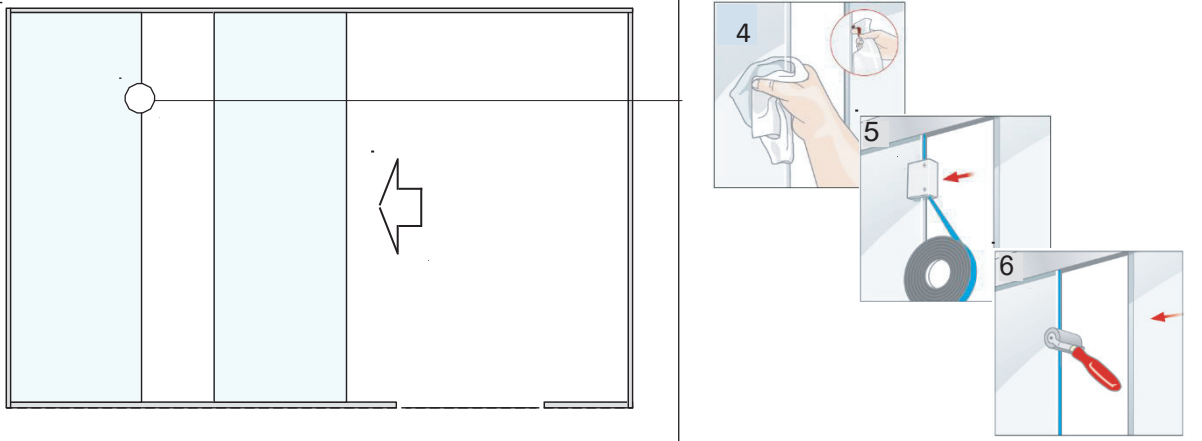
Profiler smigskæres på pladsen.

Fastgøres med medleverede pinolskruer.

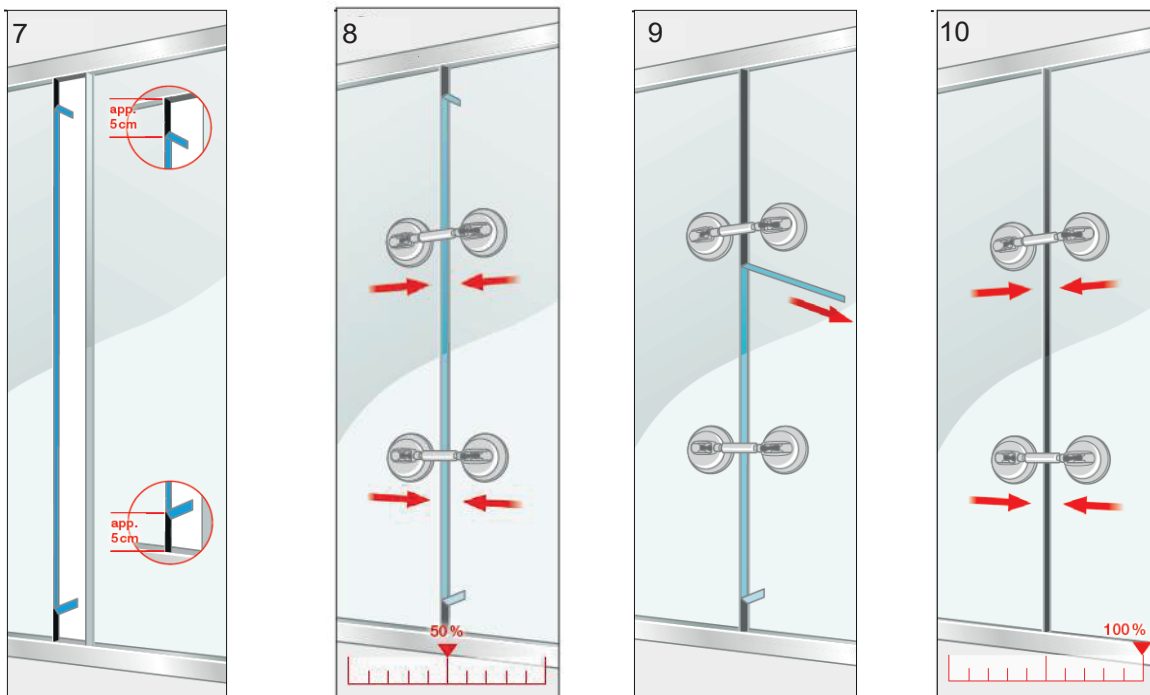


! Ved stød skal pulverlakerede profiler rengøres i enderne, rester af lak fjernes/slibes væk

5A. Montering af glas



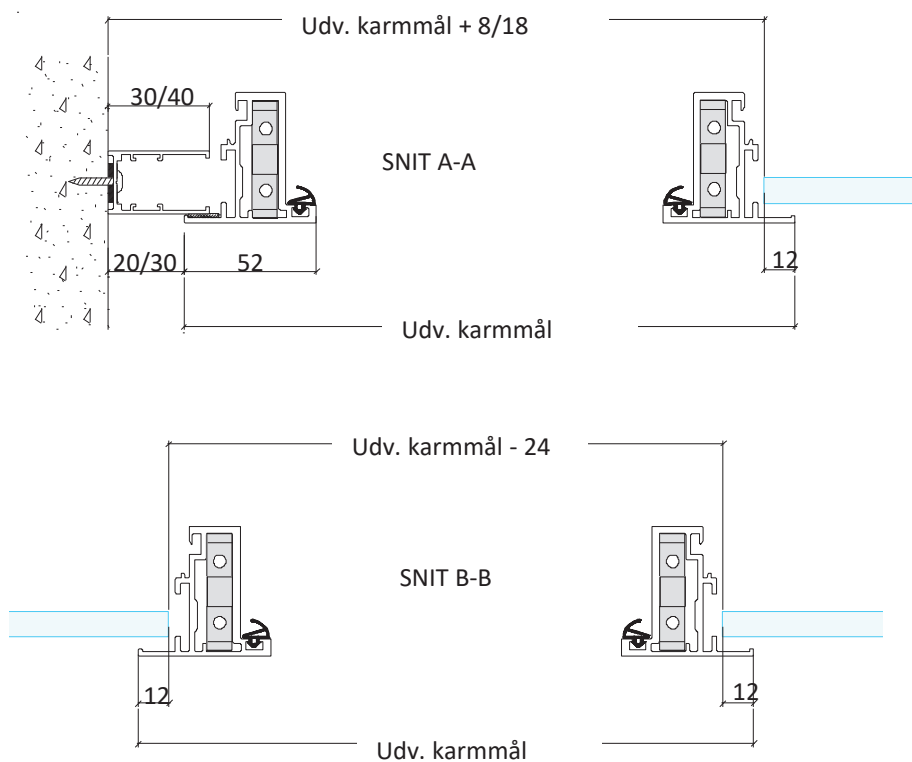
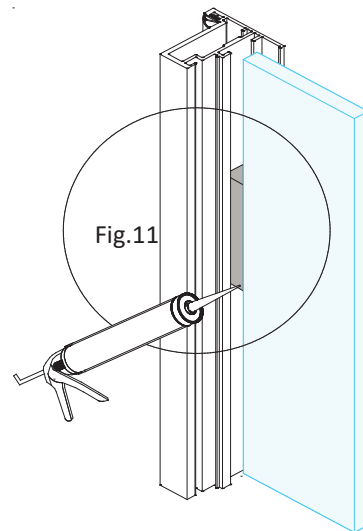
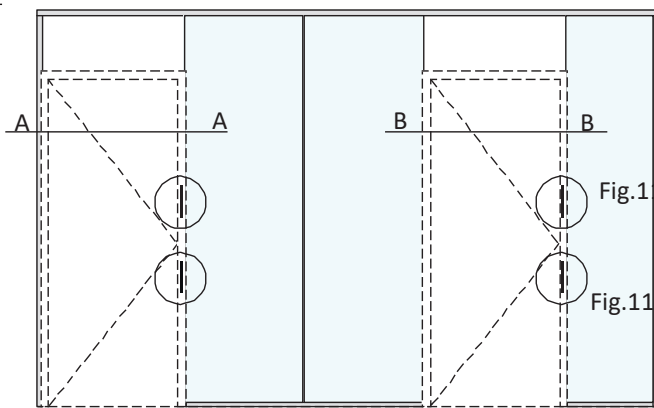
1. Placér glasklodsene i bundprofilen (2 understøtningspunkter pr. glas) - følg medleverede projekttegninger.
2. Sæt det første glas ned ovenpå glasklodserne. Skub glasset ind mod den tilstødende væg.
3. Rengør glassets kant for fedt og støv. Fig. 4
4. Klæb silikonebåndet på glassets kant ved hjælp af Silikonefugebånd-dispenser. Fig. 5
5. Brug en TP Silikonefugebånd trykrulle under påføring af silikonefugebåndet for at undgå luftbobler. Fig. 6
6. Fjerne ca. 5 cm af den beskyttende folie ved bunden og toppen af glasset og træk det ud mod den ene ende. Fig.7.
7. Sæt næste glas ind i bundskinnen. Rens glassets kanter.
8. Anvend samlesugekop og skub glasmodulerne mod hinanden, således at der stadig er mulighed for at fjerne beskyttende folie fra silikonefugebåndet.
9. Fjern beskyttende folie fra silikonefugebåndet.
10. Skub glassene mod hinanden.
11. Gentag handlingerne fra punkt 2 - 10 med de næste glas.



5C. Montering af glas - glasmoduler ved døren

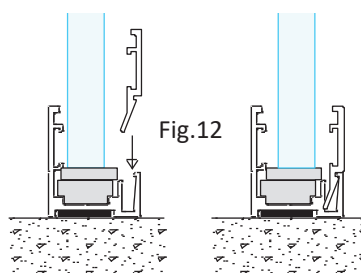
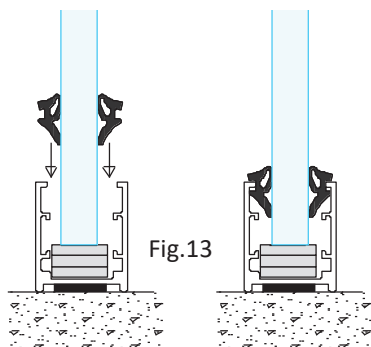
For at sikre stabiliteten i karm skal følgende regler overholdes:

1. Brug medleverede skabelon og T-karm montagevejledning for korrekt samling og montering af dørkarm.
2. Karms naboliggende glasmoduler skal 12 mm ind i karm.
3. Brug TP nylon bolt til justering af dørkarm - se T-karm montagevejledning.
4. Ved tunge døre M9*23/M10*21, og opefter skal der fuges med silikone på begge sider af slutblik for at fastholde slutblikside mod glas - fig. 11



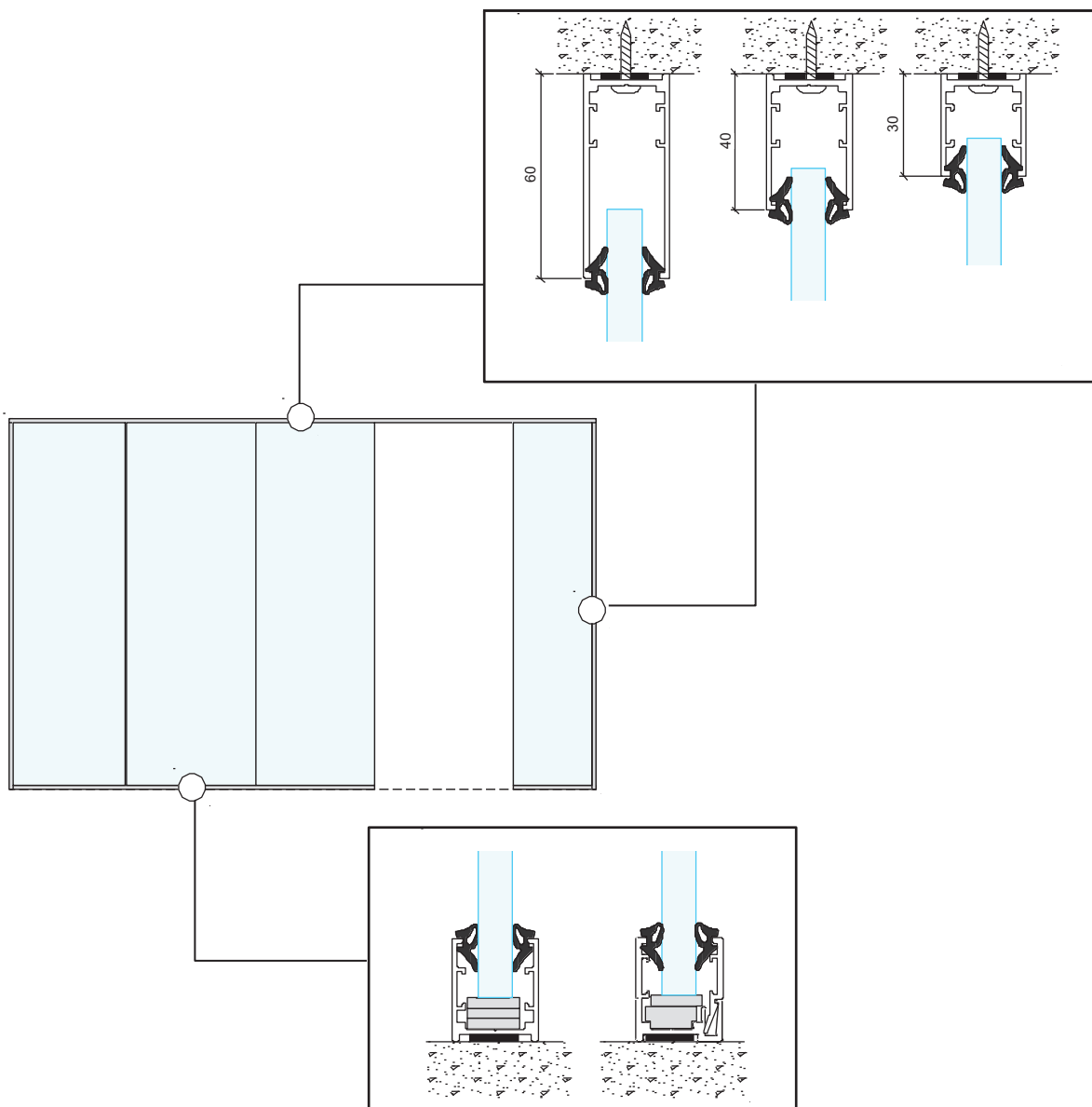
6. Montering af tætningslister

1. Når alle glas er på plads, og hvis 2-delt profil blev anvendt, skal låseskinne klikkes på profilerne. Fig. 12.



2. Når alle glas er placeret korrekt, skubbes de medleverede tætningslister ind mellem profil og glas - det er vigtigt, at tætningslisterne monteres samtidigt på begge sider af glasset. Fig. 13.
Om nødvendigt kan man bruge sæbevand for at gøre montagen af listerne mere smidig.

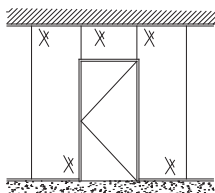
! Gummilisteapplikator sikrer en nem og hurtig montering af tætningslister.



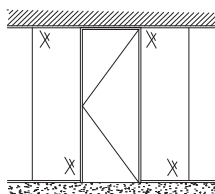
7. Montering af dør og overglas

Dørkarmen, afhængigt af dørens type og dens placering, samles og monteres jf. medleverede T-karm montagevejledning.

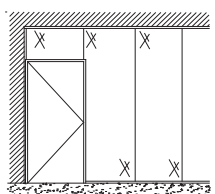
Brug medleverede skabeloner for korrekt montering af dørkarm



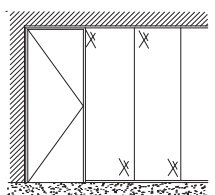
T-alu. karm for dør med overglas og glasmoduler på begge sider
- varenr. 1791000000



T-alu. karm for fuldhøjde dør med glasmoduler på begge sider
- varenr. 1791100000



T-alu. karm for dør med overglas mod væg
- varenr. 1791200000



T-alu karm for fuldhøjde dør mod væg
- varenr. 1791300000

Når døren er monteret skal overglas monteres på samme måde som øvrige glas.

Dørbladet monteres på karmhængslerne. Glasdør monteres jf. medleverede Glasdør montagevejledning.

Låsekasse og greb monteres jvf. dørtype