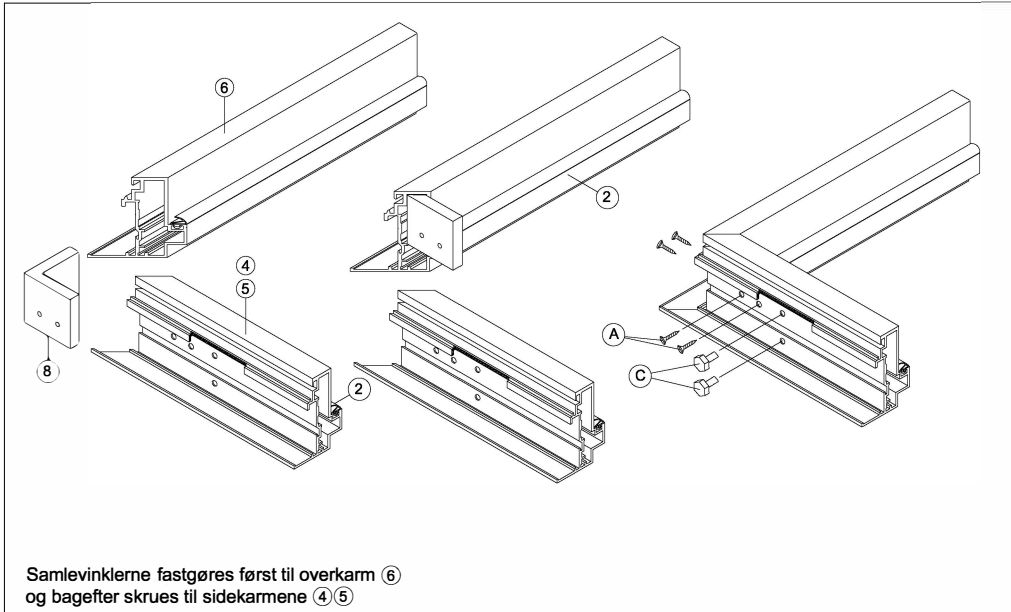


DETALJE 1

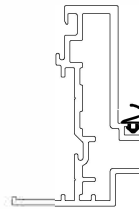


Samlevinklerne fastgøres først til overkarm ⑥
og bagefter skrues til sidekarmene ④ ⑤

TRIPLAN LITE® 46 - 50 dB

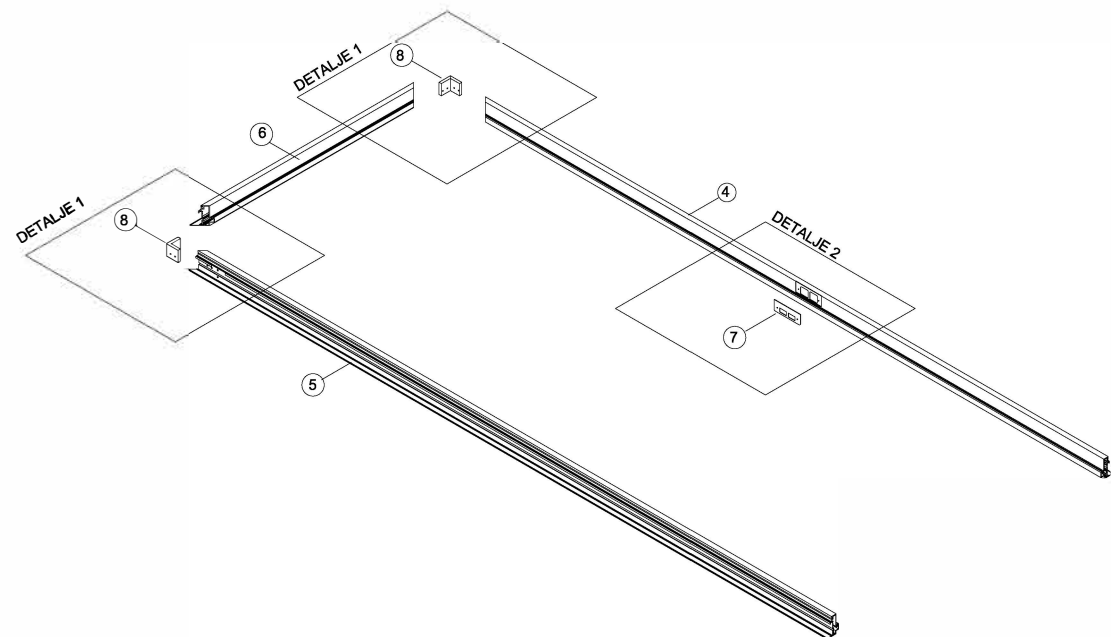
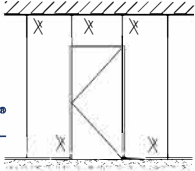
Montage af dørkarm med overglas og med glasmoduler på begge sider, etape 1:

- fastgørelse af hængsler, slutblik samt samling af dørkarm.

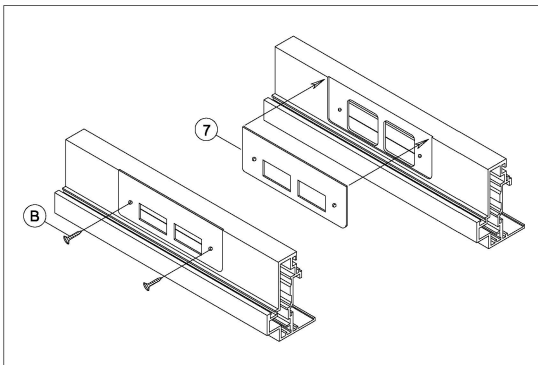


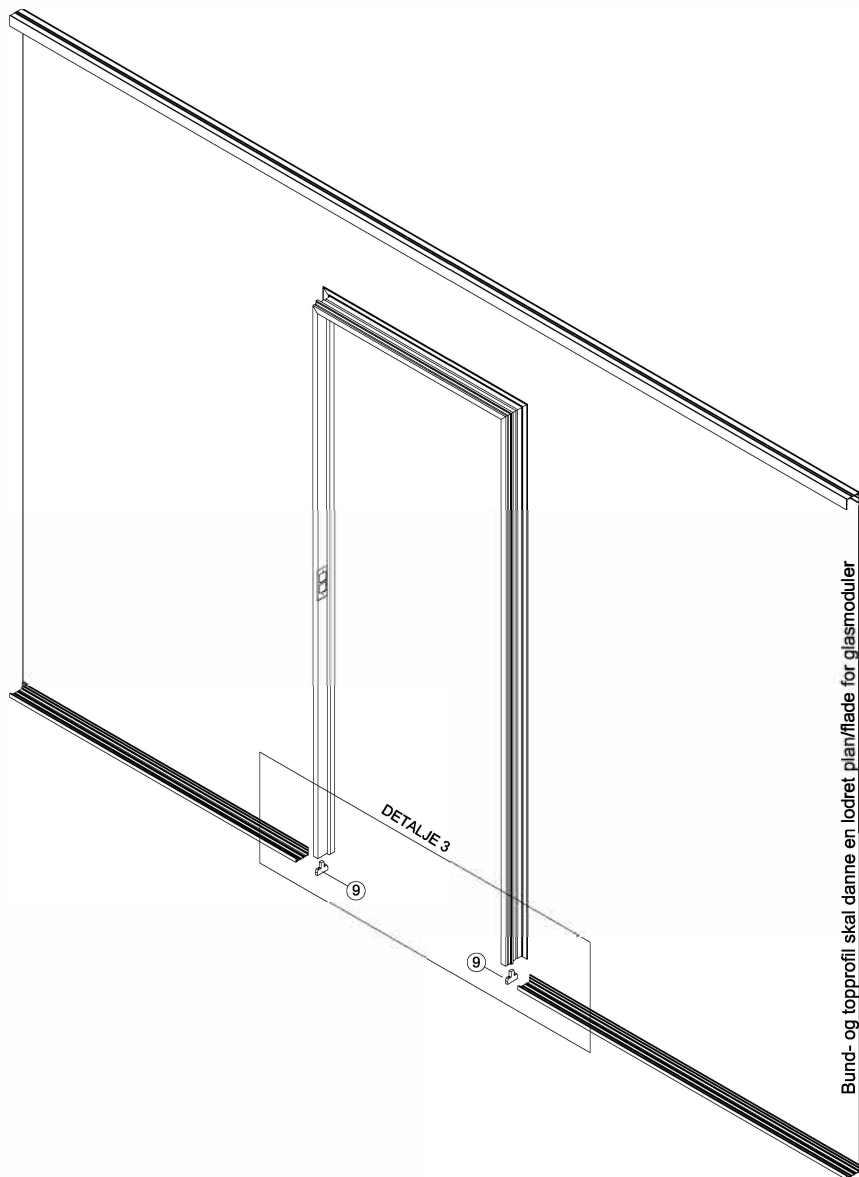
- ② Tætningsliste
- ④ T-karm, låseside, 1 stk.
- ⑤ T-karm, hængselside, 1 stk.
- ⑥ T-karm, overkarm, 1 stk.
- ⑦ Slutblik, 1 stk.
- ⑧ Samlevinkel, 2 stk.
- (A) Skruer 5x16 mm, 8 stk.
- (B) Skruer 3x6 mm, 2 stk.
- (C) TP M8 nylon bolt, 2 stk.

1A



DETALJE 2





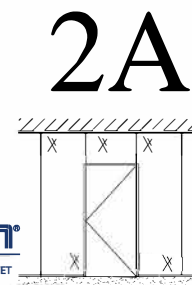
TRIPLAN LITE® 46 - 50 dB

Montage af dørkarm med overglas og med glasmoduler på begge sider, etape 2:

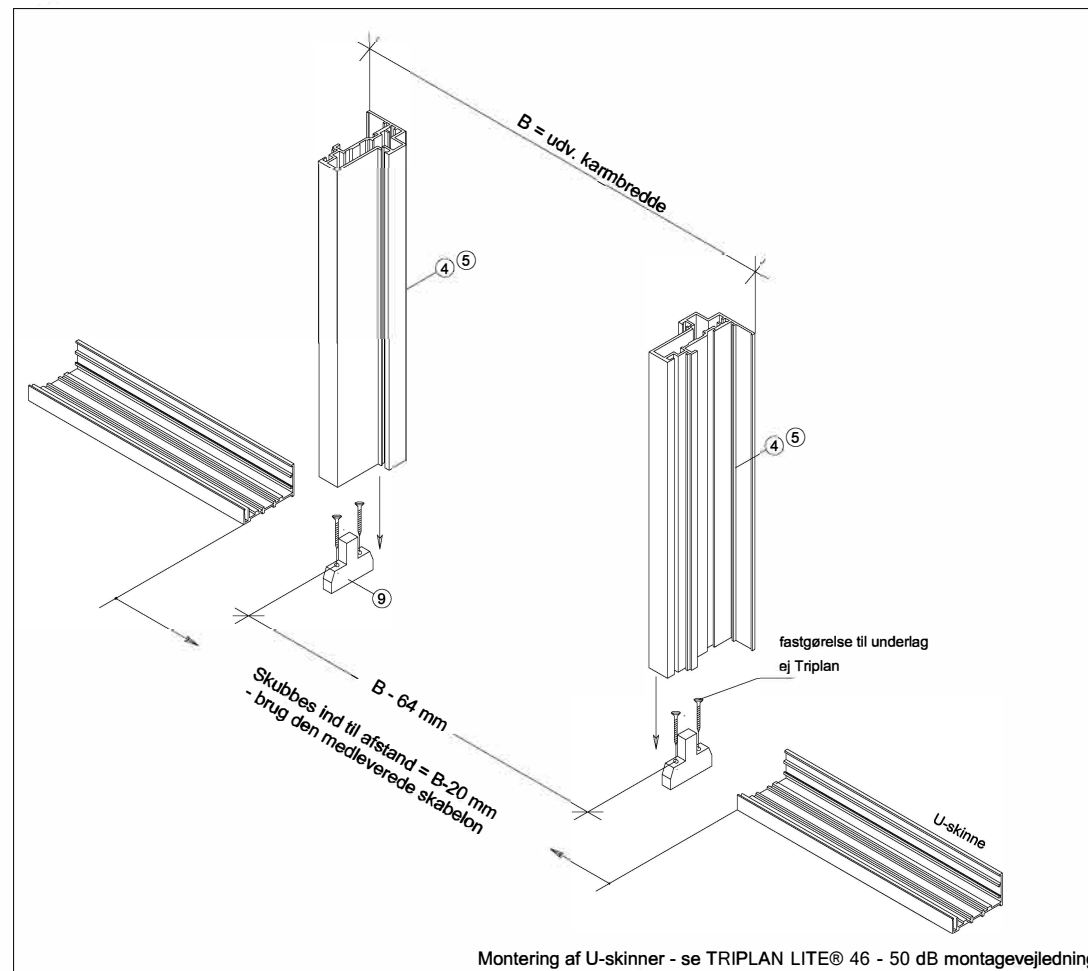
- fastgørelse af fodklodser og opsætning af en samlet dørkarm i TRIPLAN LITE® 46 - 50 dB væg

9 Fodklods, 2 stk.

Triplan
DANSK KVALITET



DETALJE 3



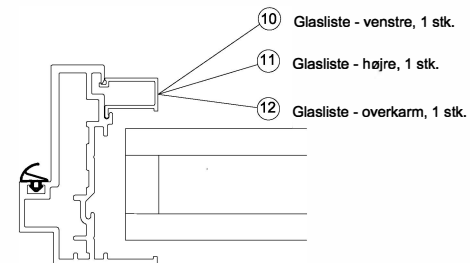
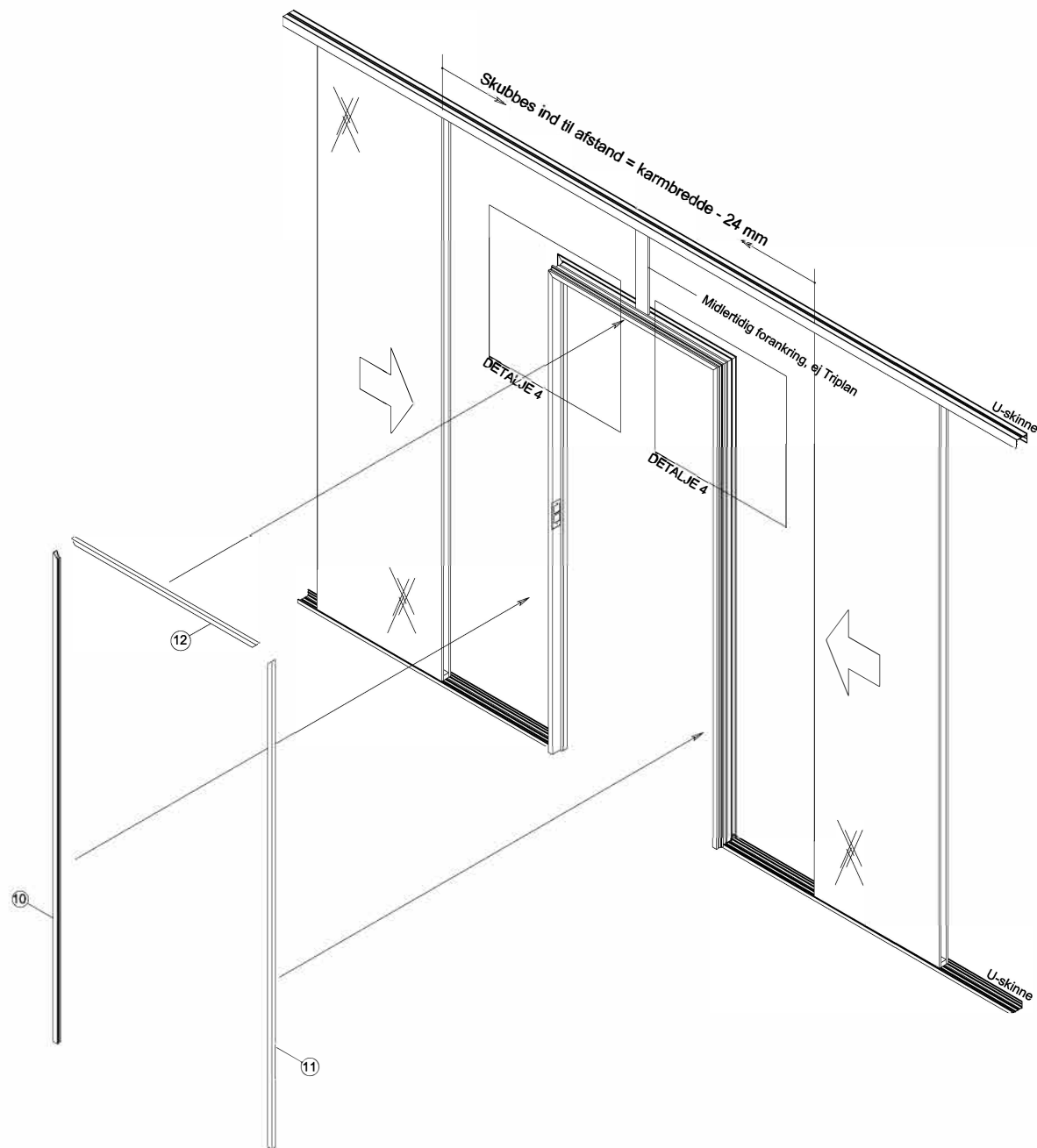
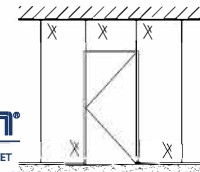
3A

TRIPLAN LITE® 46 - 50 dB

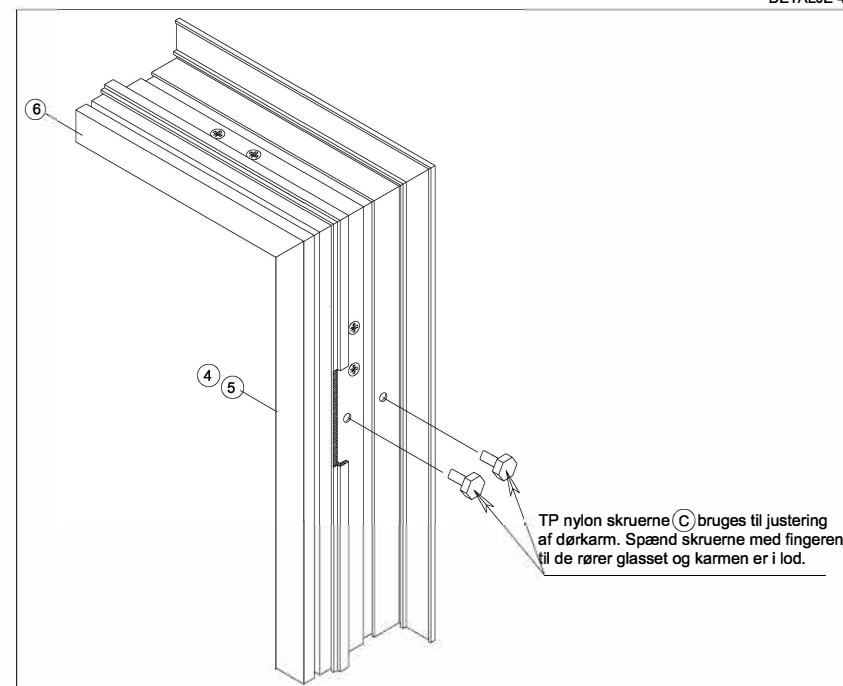
Montage af dørkarm med overglas og med glasmoduler på begge sider, etape 3:

- montering af glasmoduler og glaslister
- justering af dørkarm

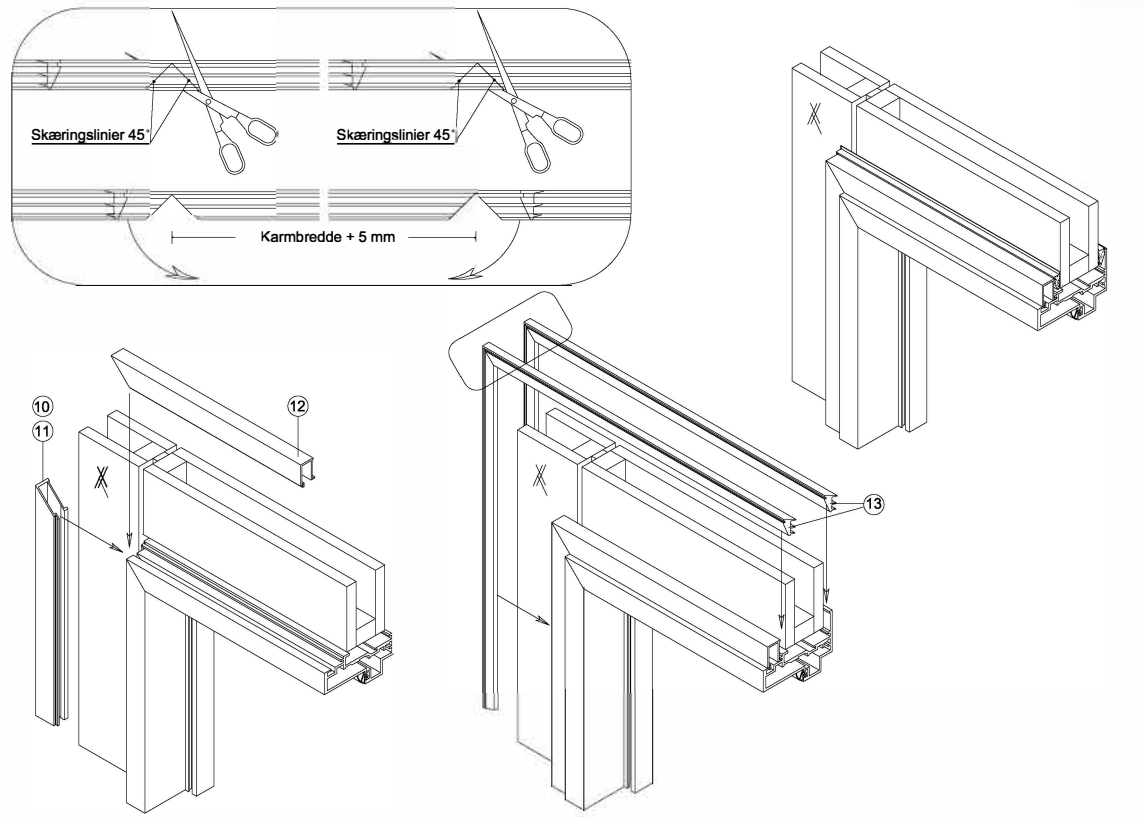
Triplan
DANSK KVALITET



DETALJE 4

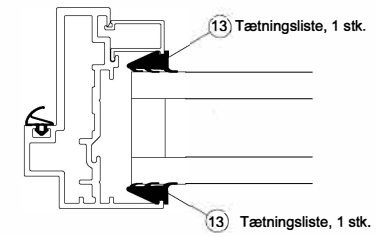
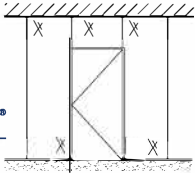


DETALJE 5

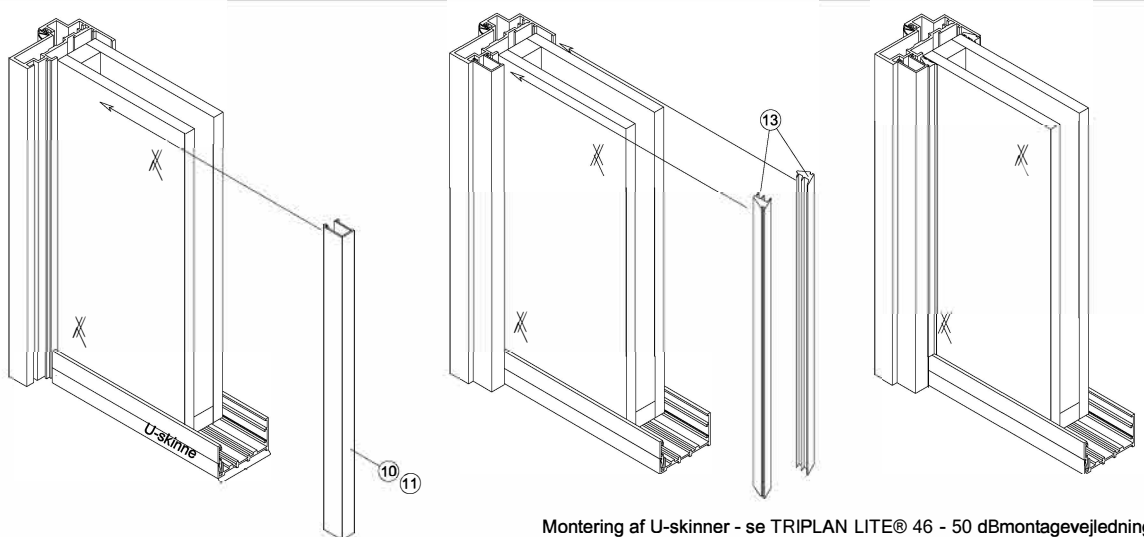


TRIPLAN LITE® 46 - 50 dB
 Montage af dørkarm med overglas og med glasmoduler på begge sider, etape 4:
 - opsætning af tætningslister

4A



DETALJE 6



Montering af U-skinne - se TRIPLAN LITE® 46 - 50 dB montagevejledning

