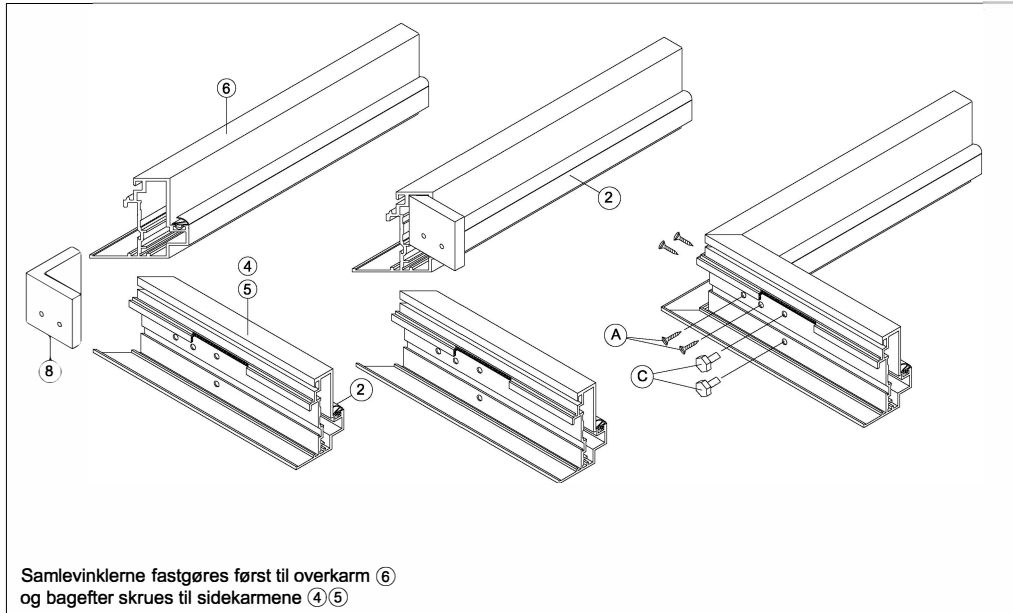


DETALJE 1

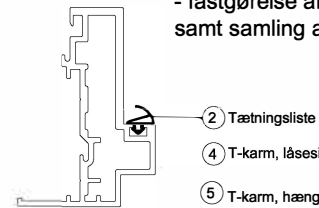


Samlevinklerne fastgøres først til overkarm (6) og bagefter skrues til sidekarmene (4) (5)

TRIPLAN LITE® 46 - 50 dB

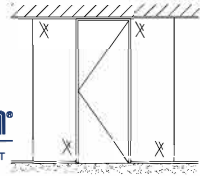
Montage af fuldhøjde dørkarm med glasmoduler på begge sider, etape 1:

- fastgørelse af hængsler, slutblik, akustik tape samt samling af dørkarm.



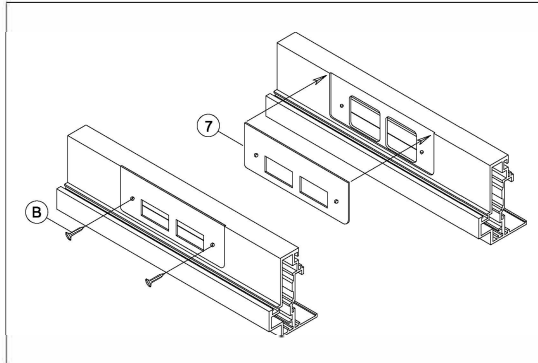
- ② Tætningsliste
- ④ T-karm, låseside, 1 stk.
- ⑤ T-karm, hængselside, 1 stk.
- ⑥ T-karm, overkarm, 1 stk.
- ⑦ Slutblik, 1 stk.
- ⑧ Samlevinkel, 2 stk.
- A) Skrue 5x16 mm, 8 stk.
- B) Skrue 3x6 mm, 2 stk.
- C) TP M8 nylon bolt, 2 stk.

1B

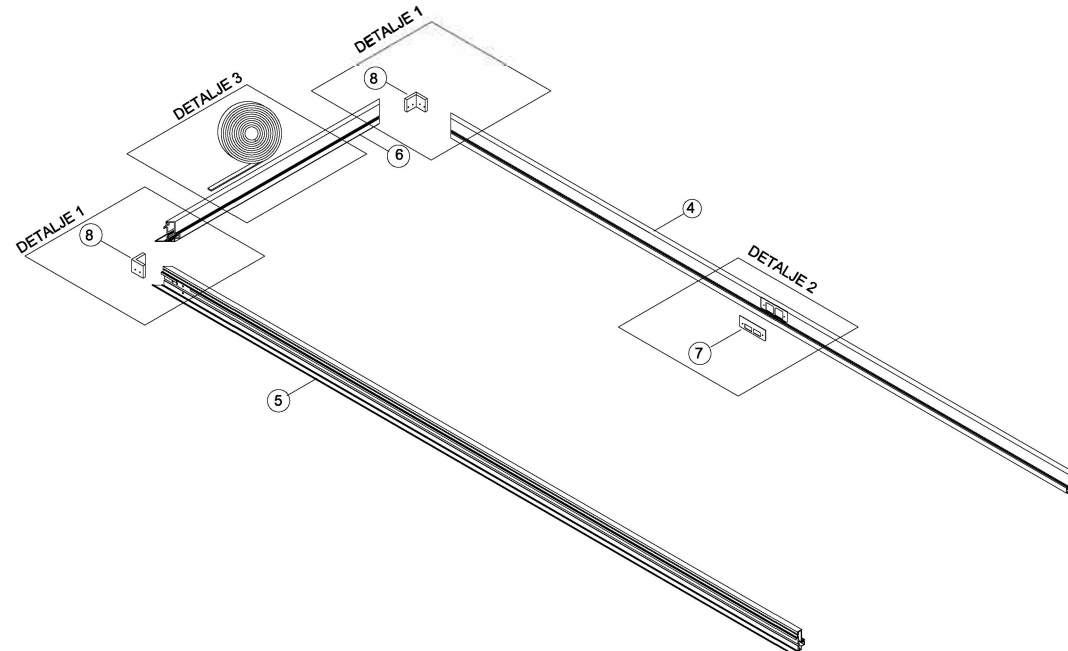
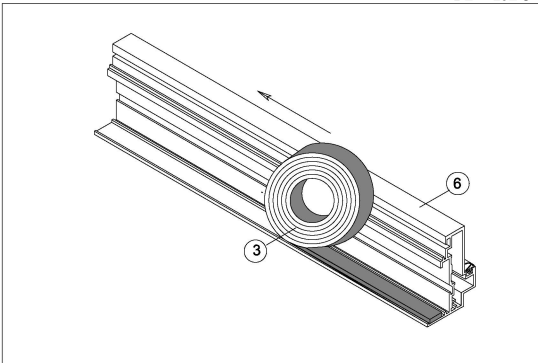


Triplan
DANSK KVALITET

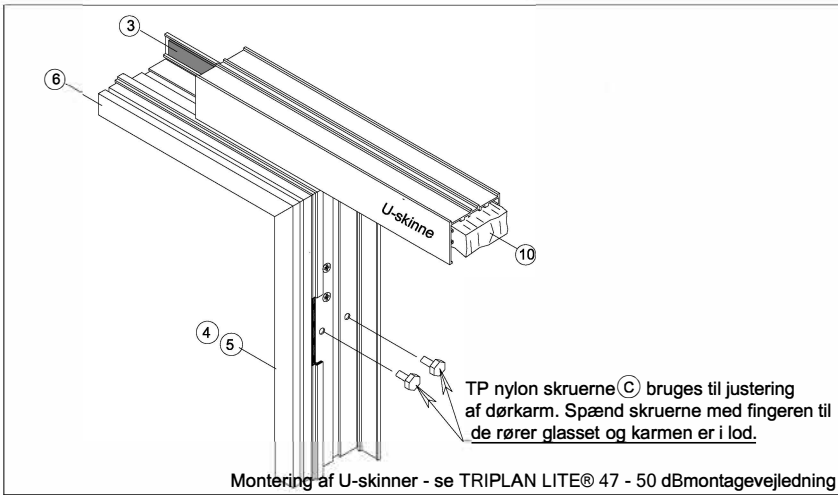
DETALJE 2



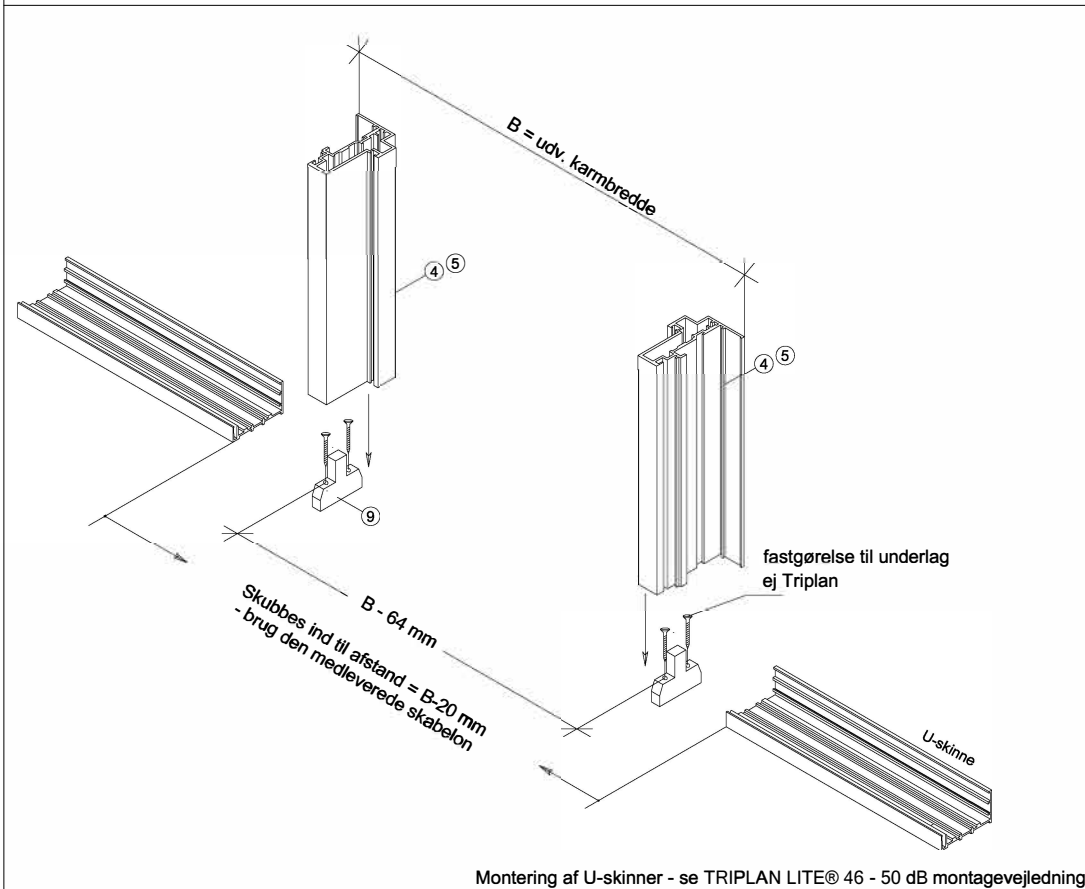
DETALJE 3



DETALJE 4



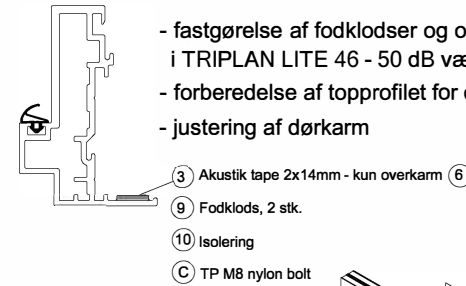
DETALJE 5



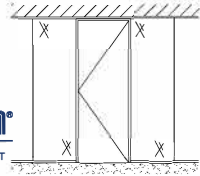
TRIPLAN LITE® 46 - 50 dB

Montage af fuldhøjde dørkarm med glasmoduler på begge sider, etape 2:

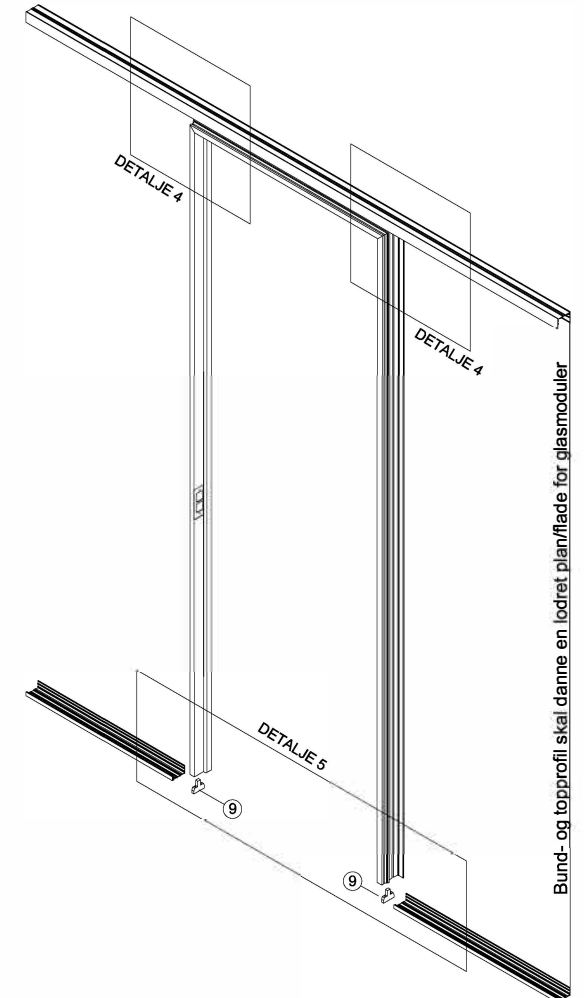
- fastgørelse af fodklodser og opsætning af en samlet dørkarm i TRIPLAN LITE 46 - 50 dB væg
- forberedelse af topprofilet for dør montage
- justering af dørkarm



2B



Triplan
DANSK KVALITET



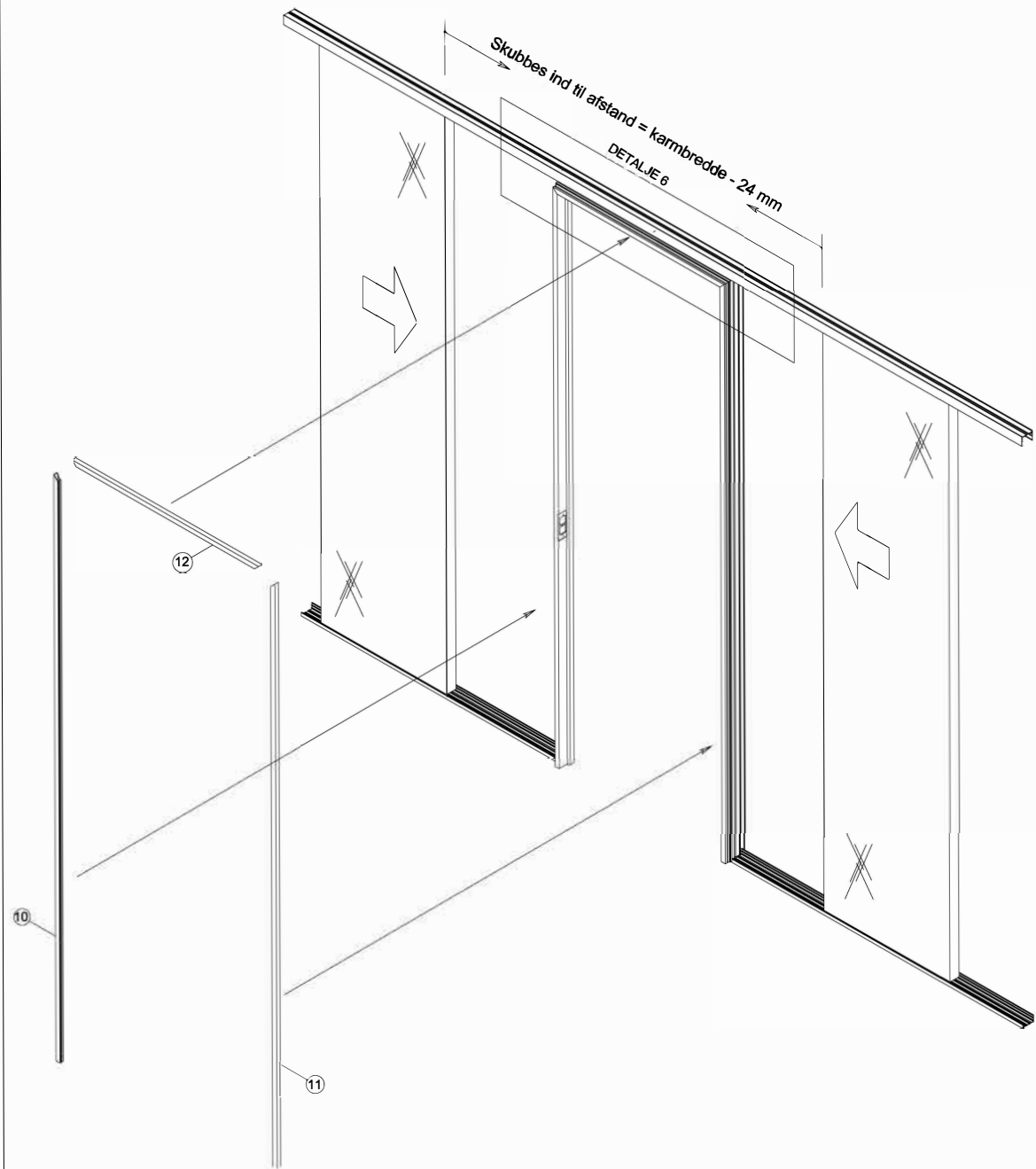
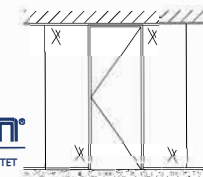
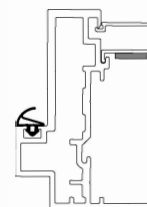
3B

TRIPLAN LITE® 46 - 50 dB

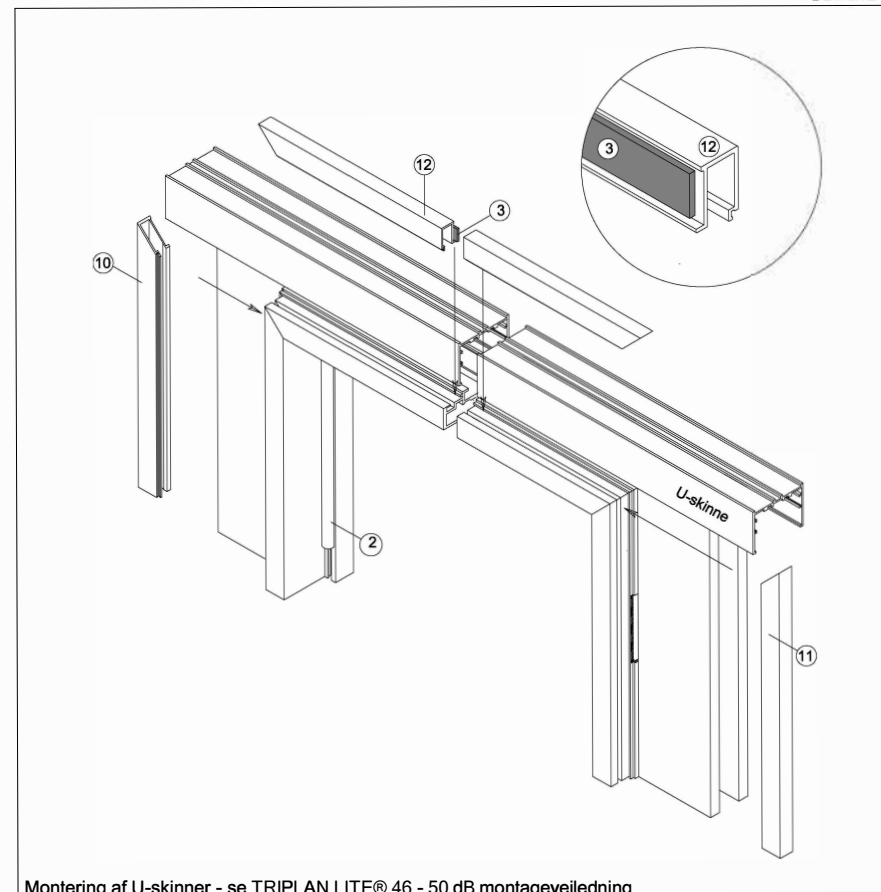
Montage af fuldhøjde dørkarm med glasmoduler på begge sider, etape 3:

- montering af glasmoduler og glaslister

- ⑩ Glasliste - venstre, 1 stk.
- ⑪ Glasliste - højre, 1 stk.
- ⑫ Glasliste - overkarm, 1 stk.
- ③ Akustik tape 2x14mm - glasliste for overkarm ⑫

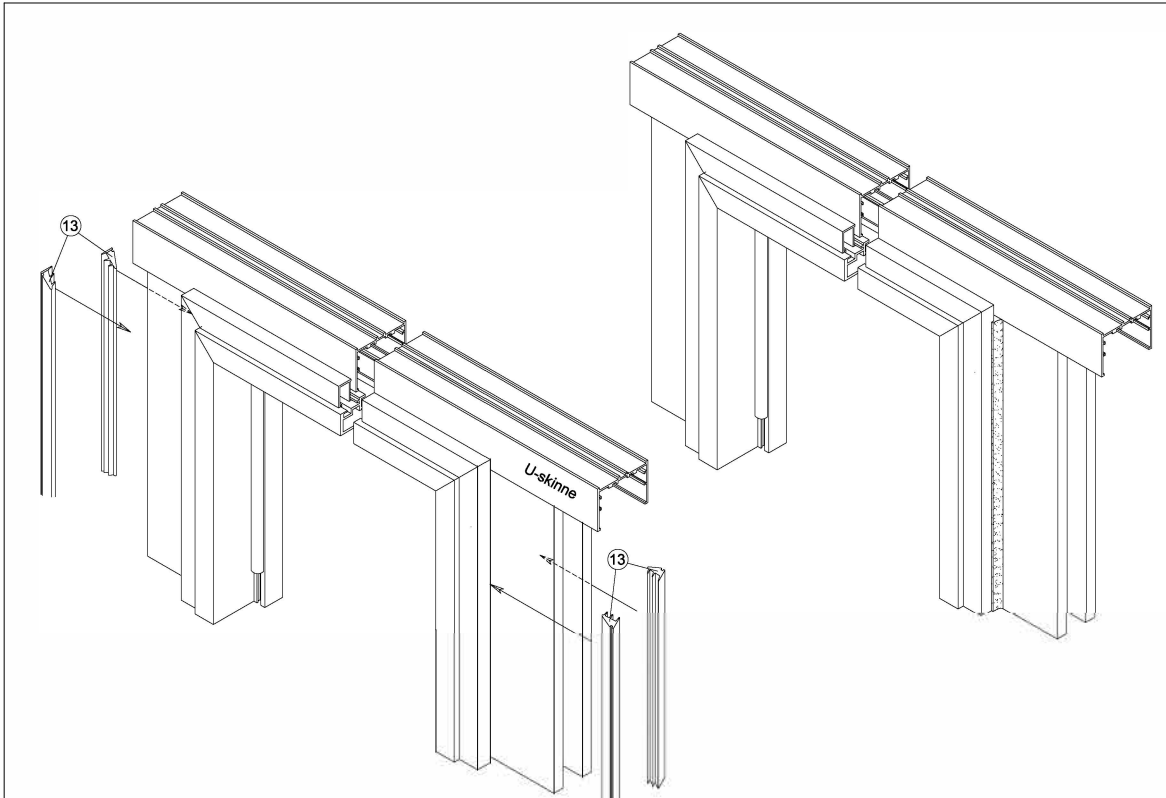


DETALJE 6



Montering af U-skinne - se TRIPLAN LITE® 46 - 50 dB montagevejledning

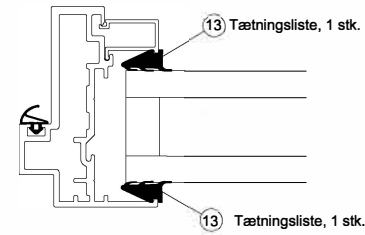
DETALJE 7



Montering af U-skinner - se TRIPLAN LITE® 46 - 50 dB montagevejledning

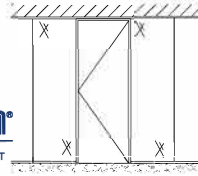
TRIPLAN LITE® 46 - 50 dB
 Montage af fuldhøjde dørkarm med glasmoduler på begge sider, etape 4:

- opsætning af tætningslister

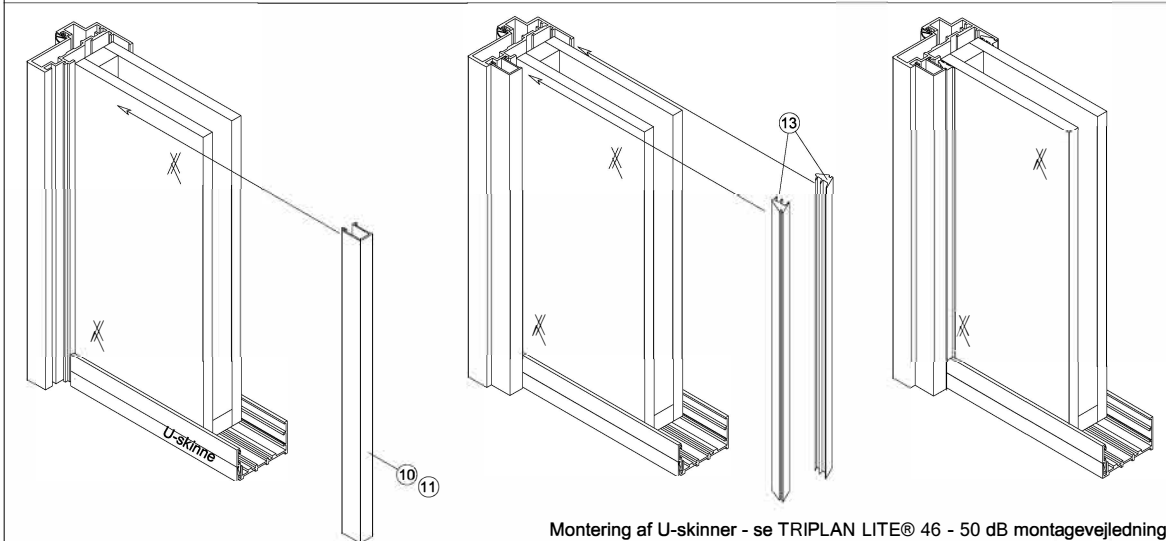


Triplan
 DANSK KVALITET

4B



DETALJE 8



Montering af U-skinner - se TRIPLAN LITE® 46 - 50 dB montagevejledning

