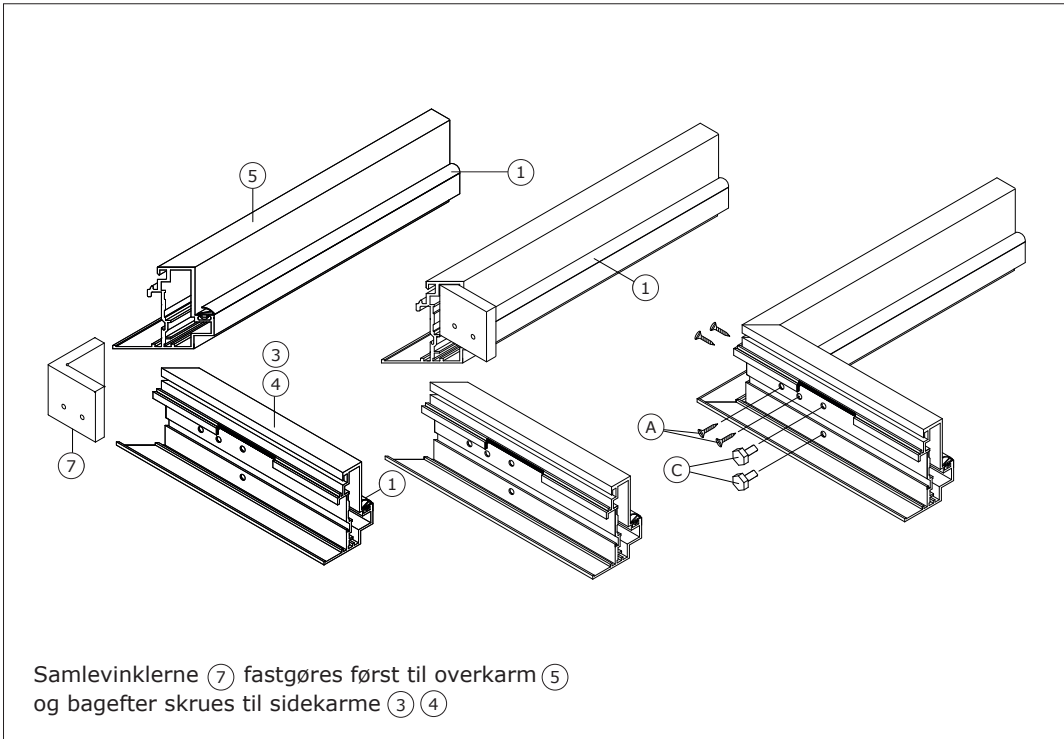
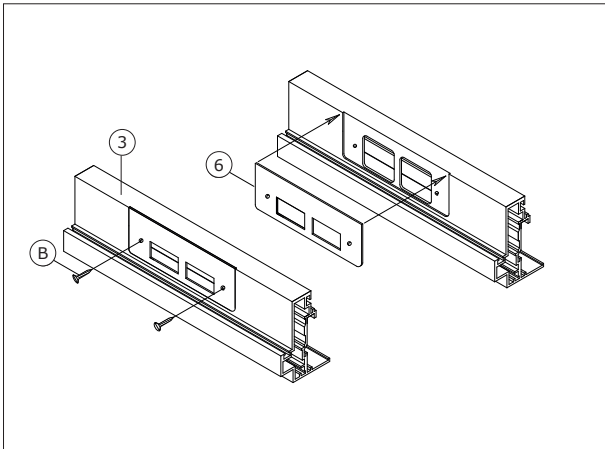


DETALJE 1

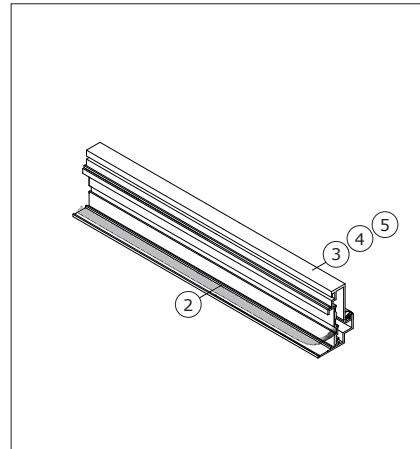


Samlevinklerne ⑦ fastgøres først til overkarm ⑤ og bagefter skrues til sidekarme ③ ④

DETALJE 2



DETALJE 3



## TRIPLAN LITE® | 46 - 50 dB

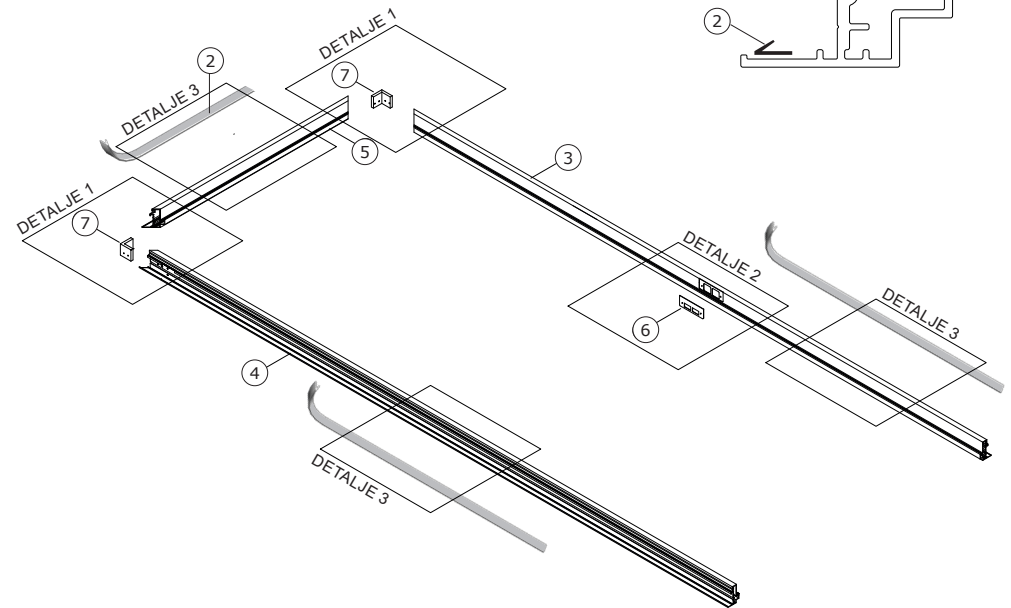
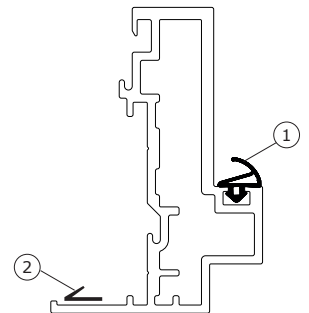
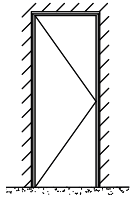
### Montage af dørkarm i en massiv væg.

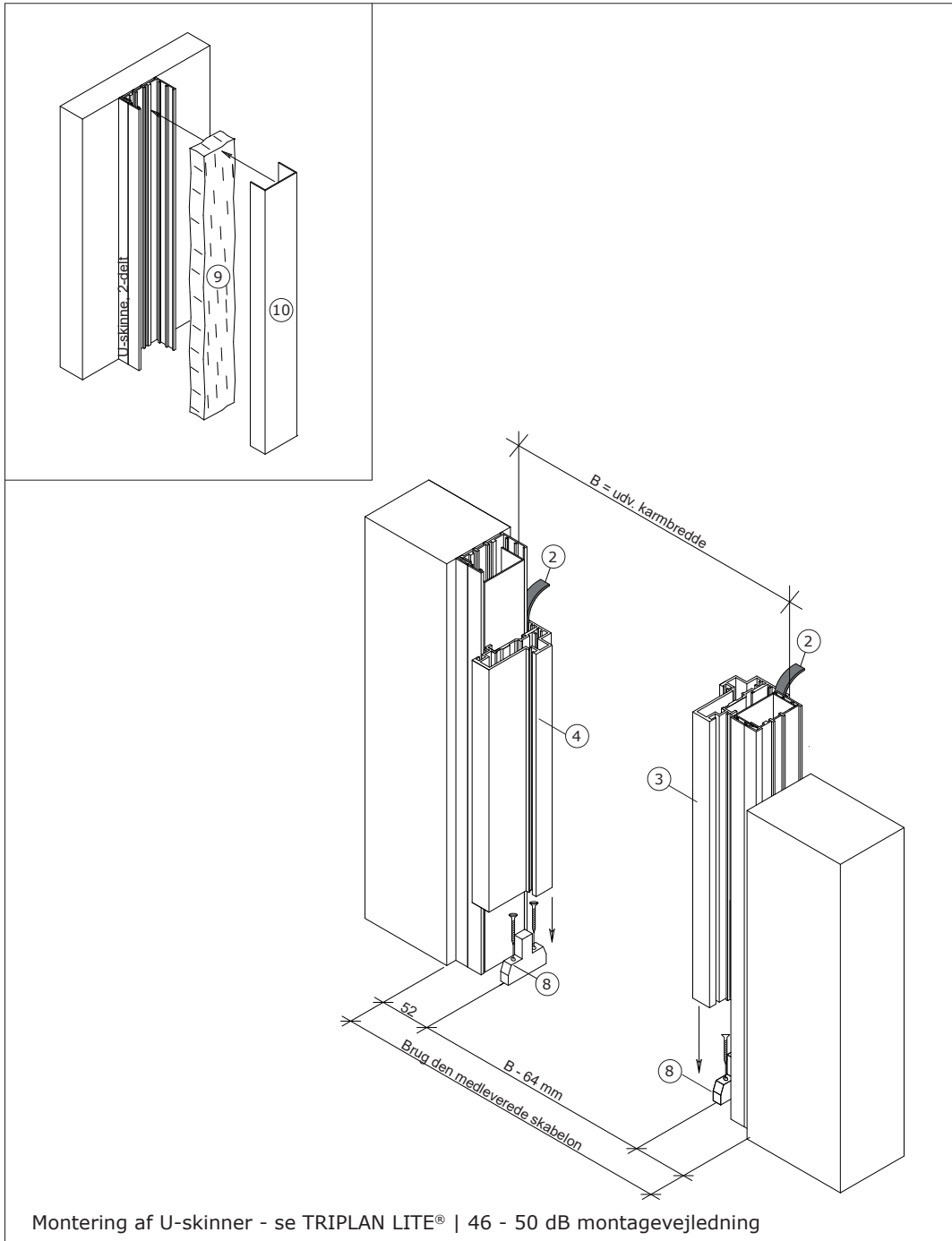
#### ETAPE 1:

- Fastgørelse af hængsler, slutblik samt samling af T-karm.

- ① Tætningsliste
- ② V-liste
- ③ Akustikkarm, låseside, 1 stk.
- ④ Akustikkarm, hængselsside, 1 stk.
- ⑤ Akustikkarm, overkarm, 1 stk.
- ⑥ Slutblik, 1 stk.
- ⑦ Samlevinkel, 2 stk.
- A) Skruer 5x16 mm, 8 stk.
- B) Skruer 3x6 mm, 2 stk.
- C) TP M8 nylonbolt, 2 stk.

1E





Montering af U-skinne - se TRIPLAN LITE® | 46 - 50 dB montagevejledning

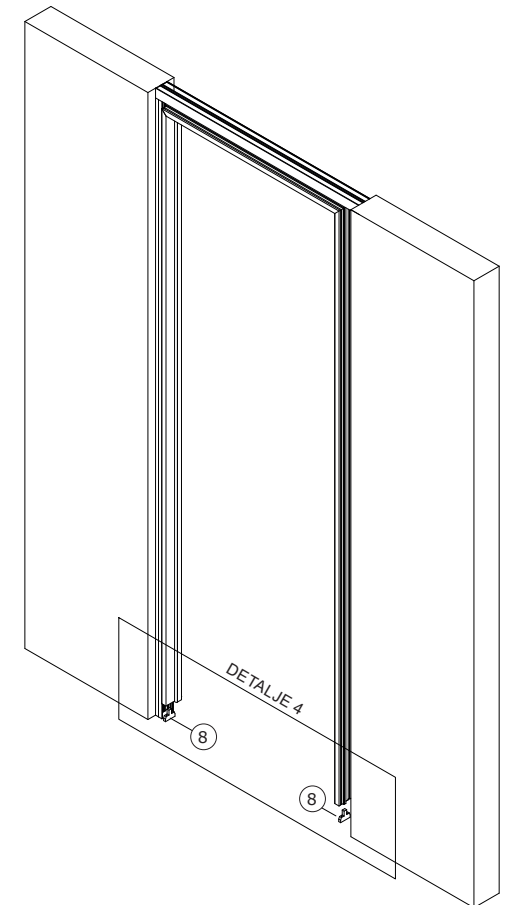
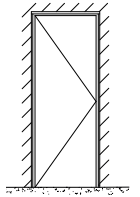
**TRIPLAN LITE® | 46 - 50 dB**

**Montage af dørkarm i en massiv væg.**

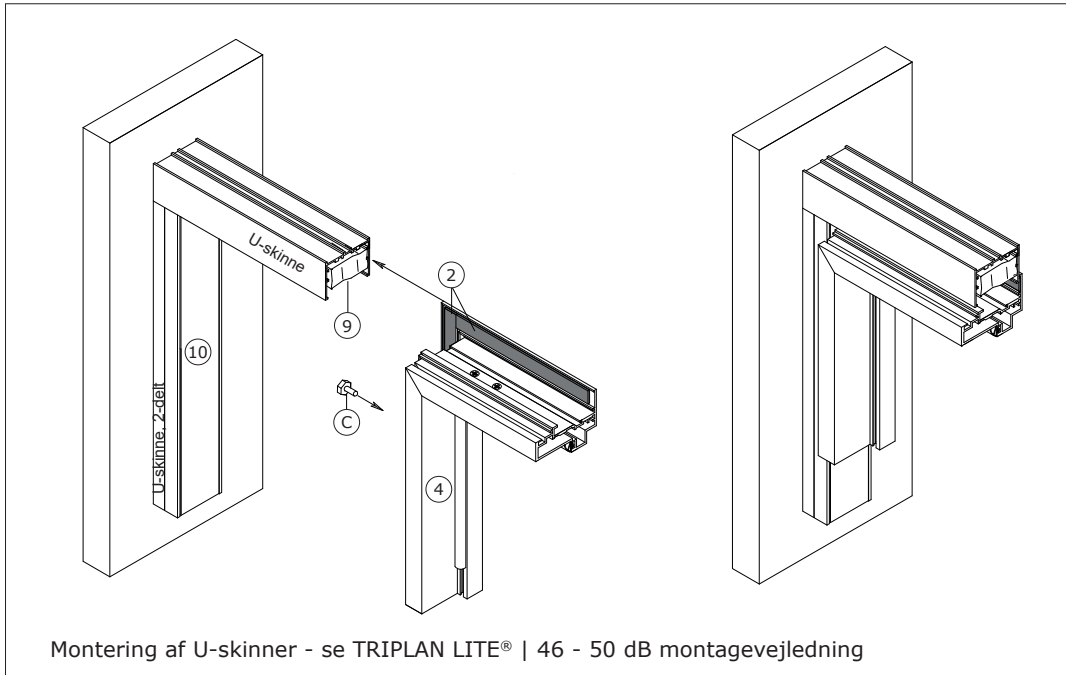
ETAPE 2:

- Fastgørelse af fodklodser
- Forberedelse af vægprofilen for dørmontering
- Fastgørelse af dørkarm (hængselsside) til væggen. Her anvendes forborede huller

- ② V-liste
- ③ Akustikkarm, låseside, 1 stk.
- ④ Akustikkarm, hængselsside, 1 stk.
- ⑧ Fodklods
- ⑨ Isolering
- ⑩ Forstærkende profil.  
2 stk. à 1 m pr. karmside



DETALJE 5

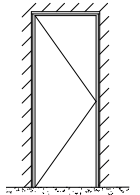


**TRIPLAN LITE® | 46 - 50 dB**

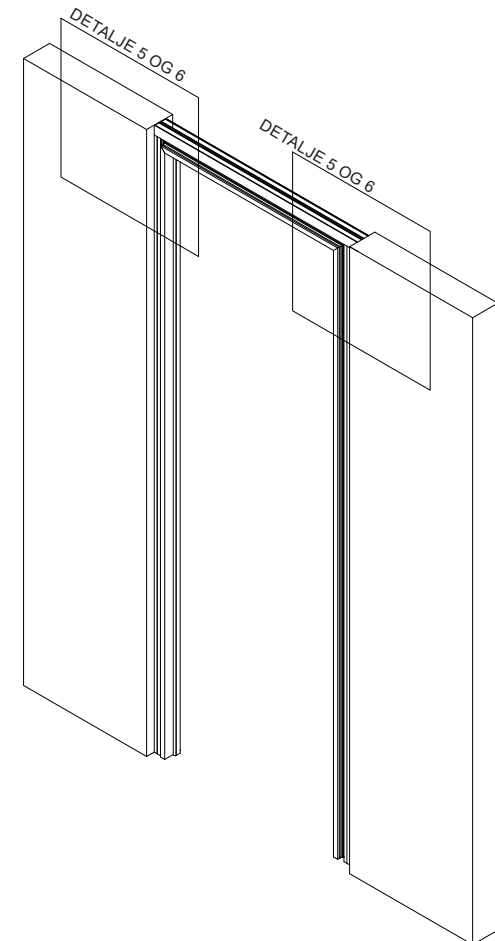
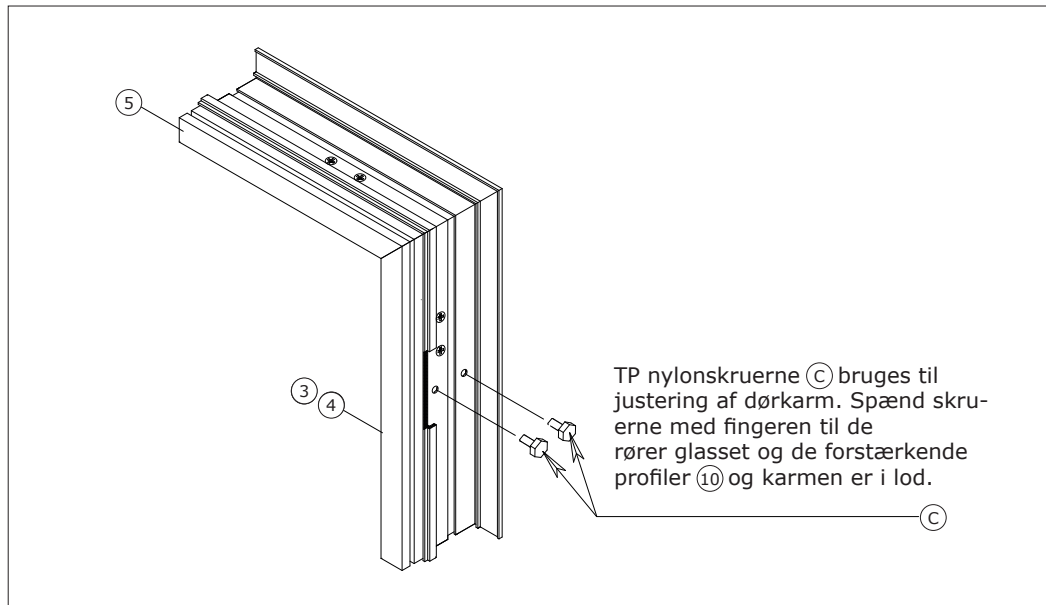
**Montage af dørkarm i en massiv væg.**

ETAPE 3:

- Justering af dørkarm
- ② V-liste
- ⑨ Isolering
- ⑩ Forstærkende profil.  
2 stk. à 1 m pr. karmside
- Ⓒ TP M8 nylonbolt, 2 stk.



DETALJE 6



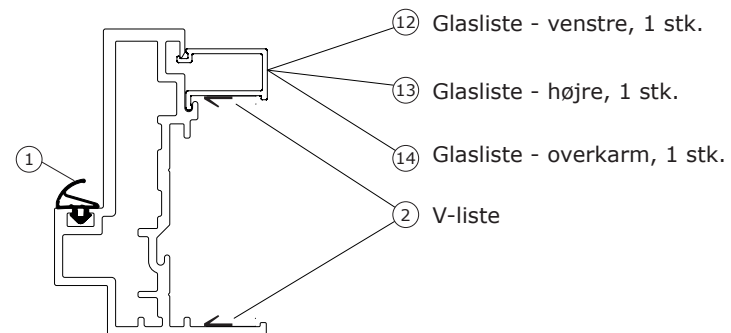
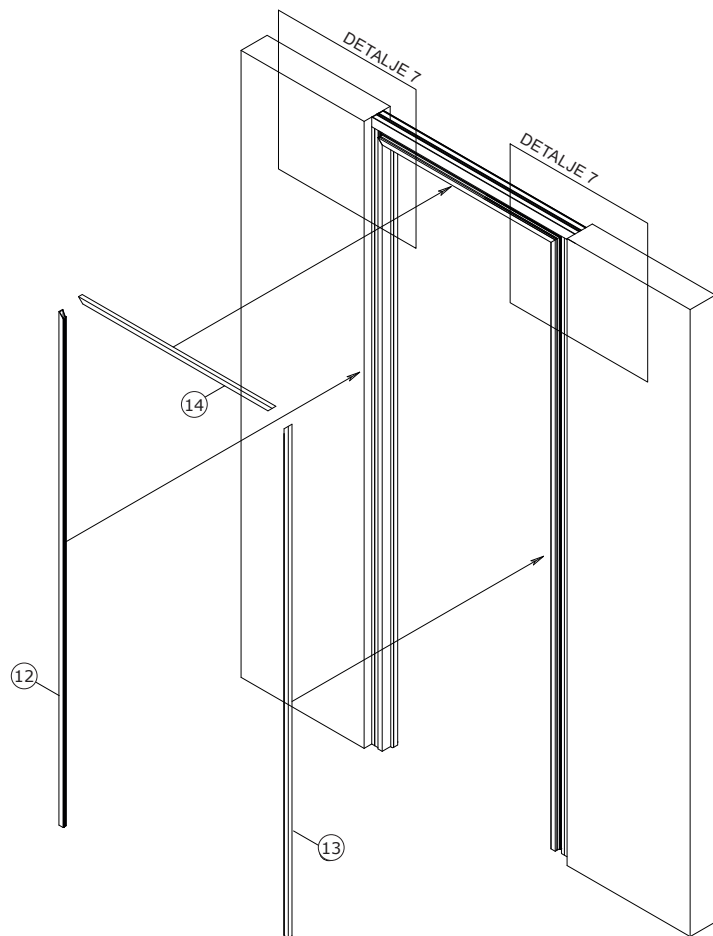
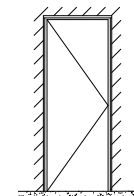
**TRIPLAN LITE® | 46 - 50 dB**

**Montage af dørkarm i en massiv væg.**

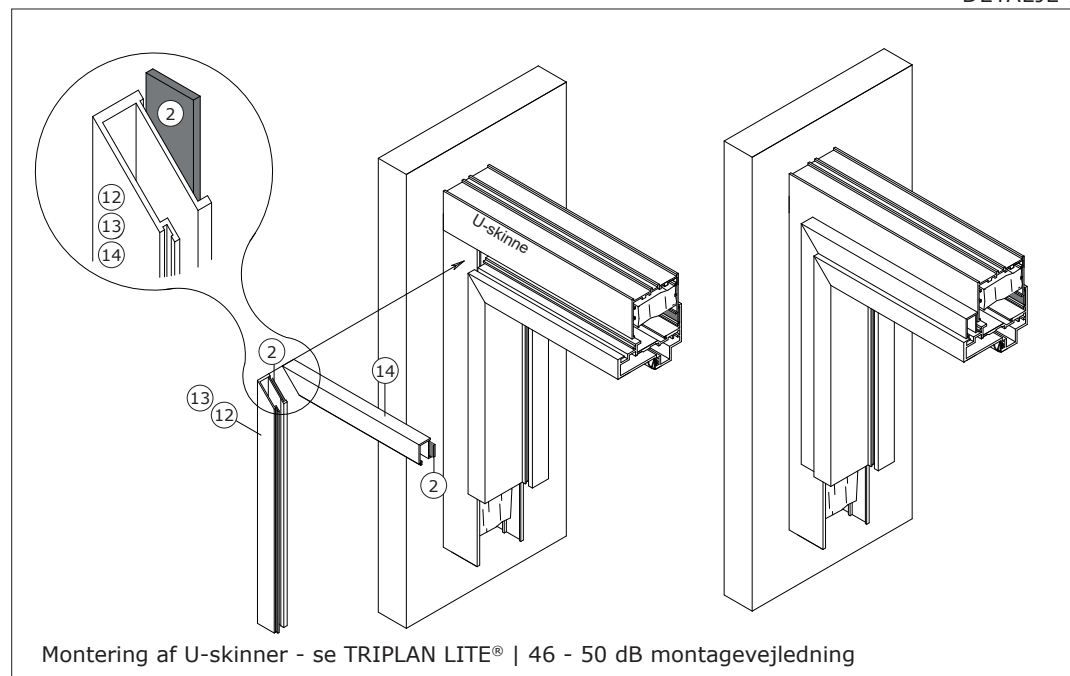
ETAPE 5:

- Opsætning af glaslister

**4E**



DETALJE 7



Montering af U-skinne - se TRIPLAN LITE® | 46 - 50 dB montagevejledning