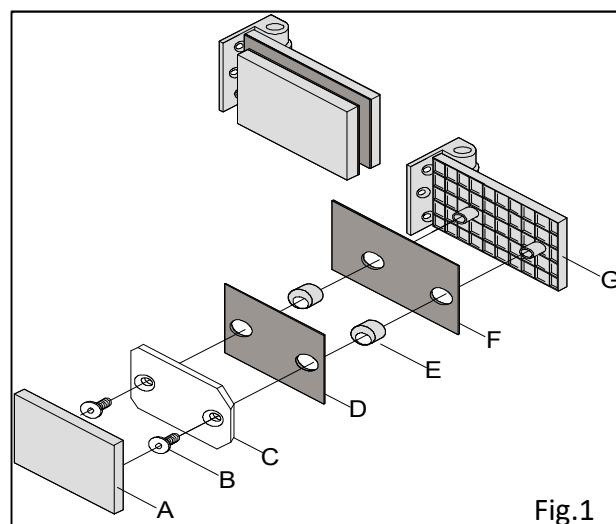
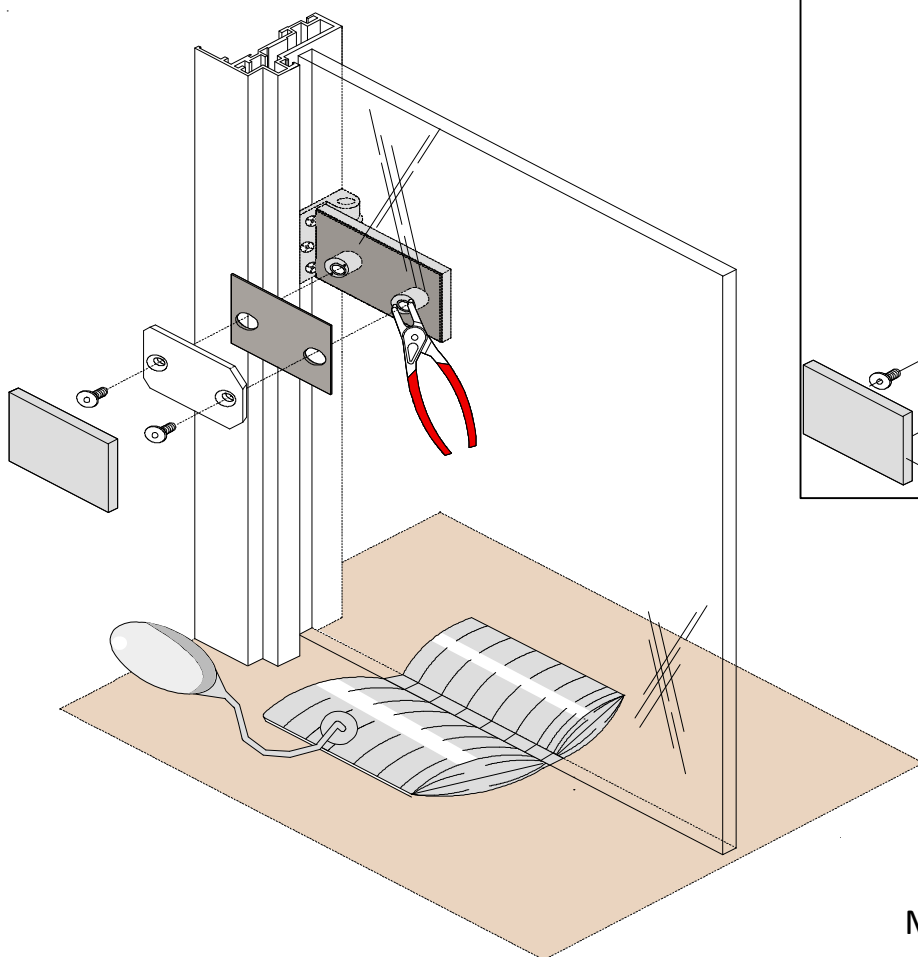


TRIPLAN LITE® - montering af glasdør

Dørkarmen, afhængigt af dørens type og dens placering, samles og monteres jf. medleverede montagevejledning.
Glasdøren skal justeres ved følgende procedure:

1. Mellemlæg F klisteres på glasbeslaget G, det tykke anvendes på 10mm, - og det tynde på 12 og 12,76mm glas dørblad.
2. Dækkappe A afmonteres med unbraconøgle i pinolskrue K.
3. Del C afmonteres.
4. Tynd mellemlæg D klisteres på del C
5. Dørbladet stilles på en luftpude (varenr. 1364800000) eller fx en nylonkile og løft glasdøren, så den kan hænges i hængslernes gevind.
6. Nylongevindringene E er asymmetriske så de kan nivellere døren.
7. Brug eventuelt specialtang (varenr. 1365400000) som passer ind i de 2 små huller i nylonringene, for at korrigere dørens placering. Dette bør ikke gøres uden at døren har enten kile eller pude under eller løftes med sugekop.
8. Når dørbladet er nivelleret og luft under døren er 9mm, skal mellemlader C skrues på del G med skrue B
9. Dækkappe A fastgøres med pinolskrue K. Husk at skruehul skal vende mod karm.



! VIGTIGT!

Hængselsdorn har et spor i en af enderne. Vigtigt at pinolskruens spids M skrues ned i sporet og at det sikres at pinolskruen M altid er spændt.

