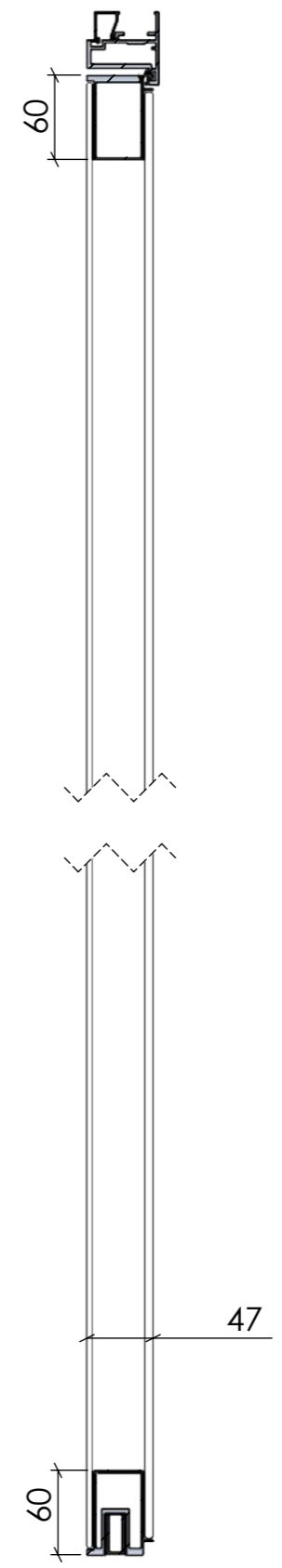
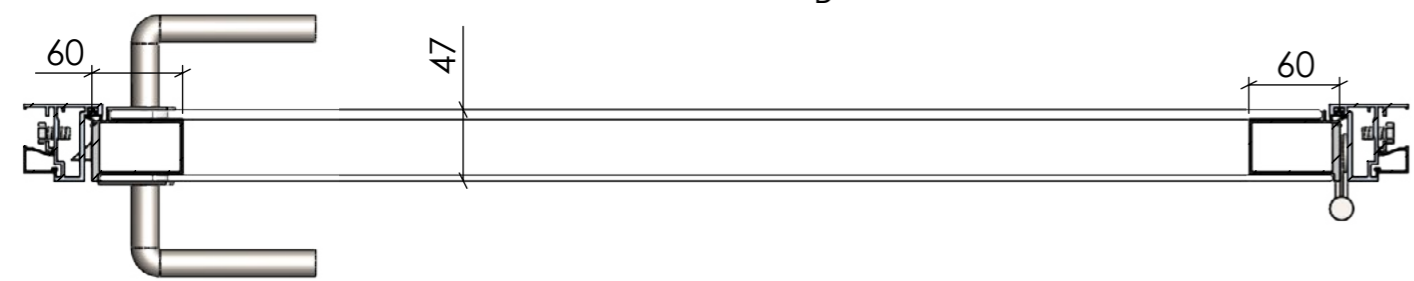


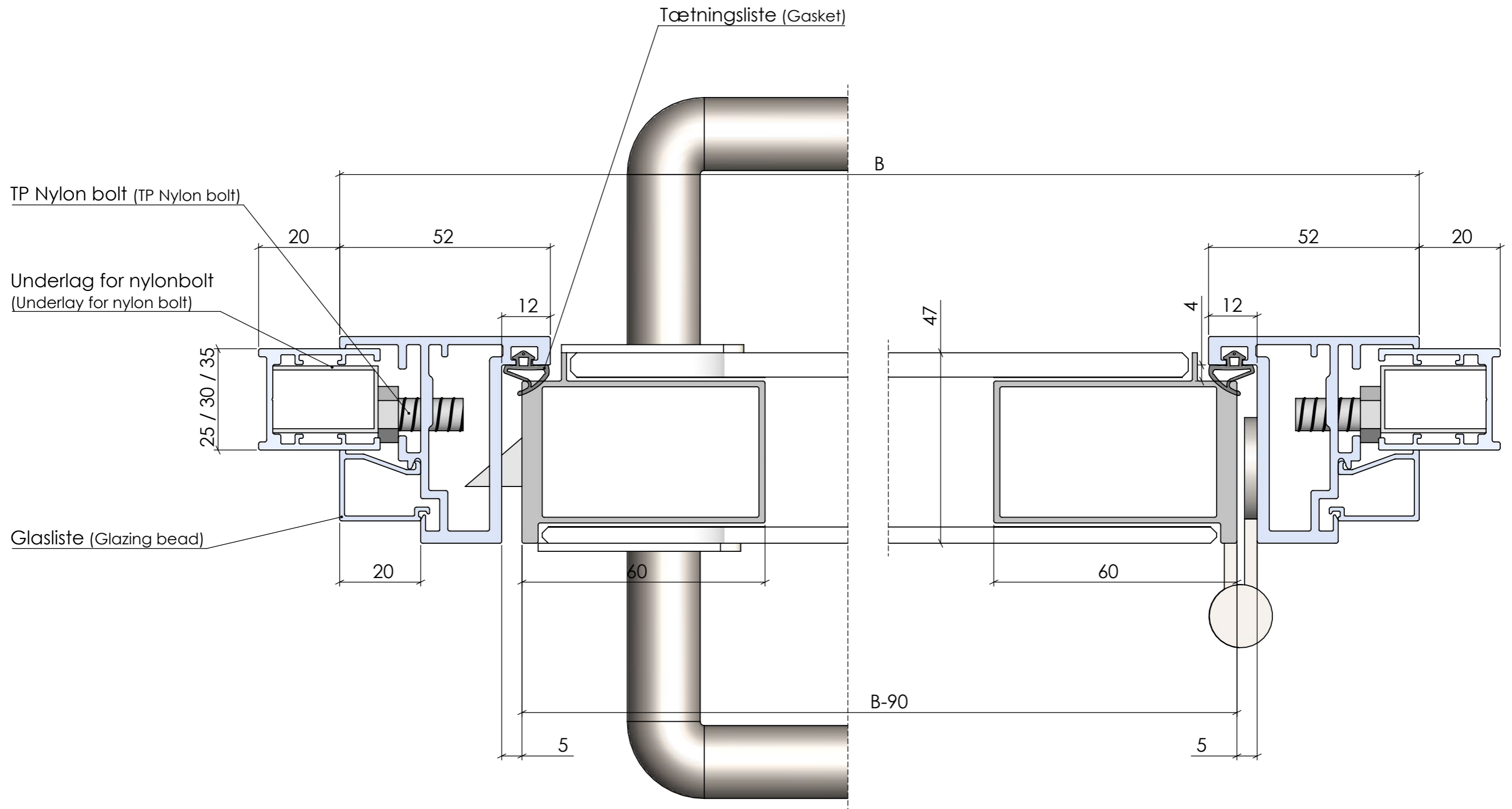
SECTION B-B



SECTION A-A

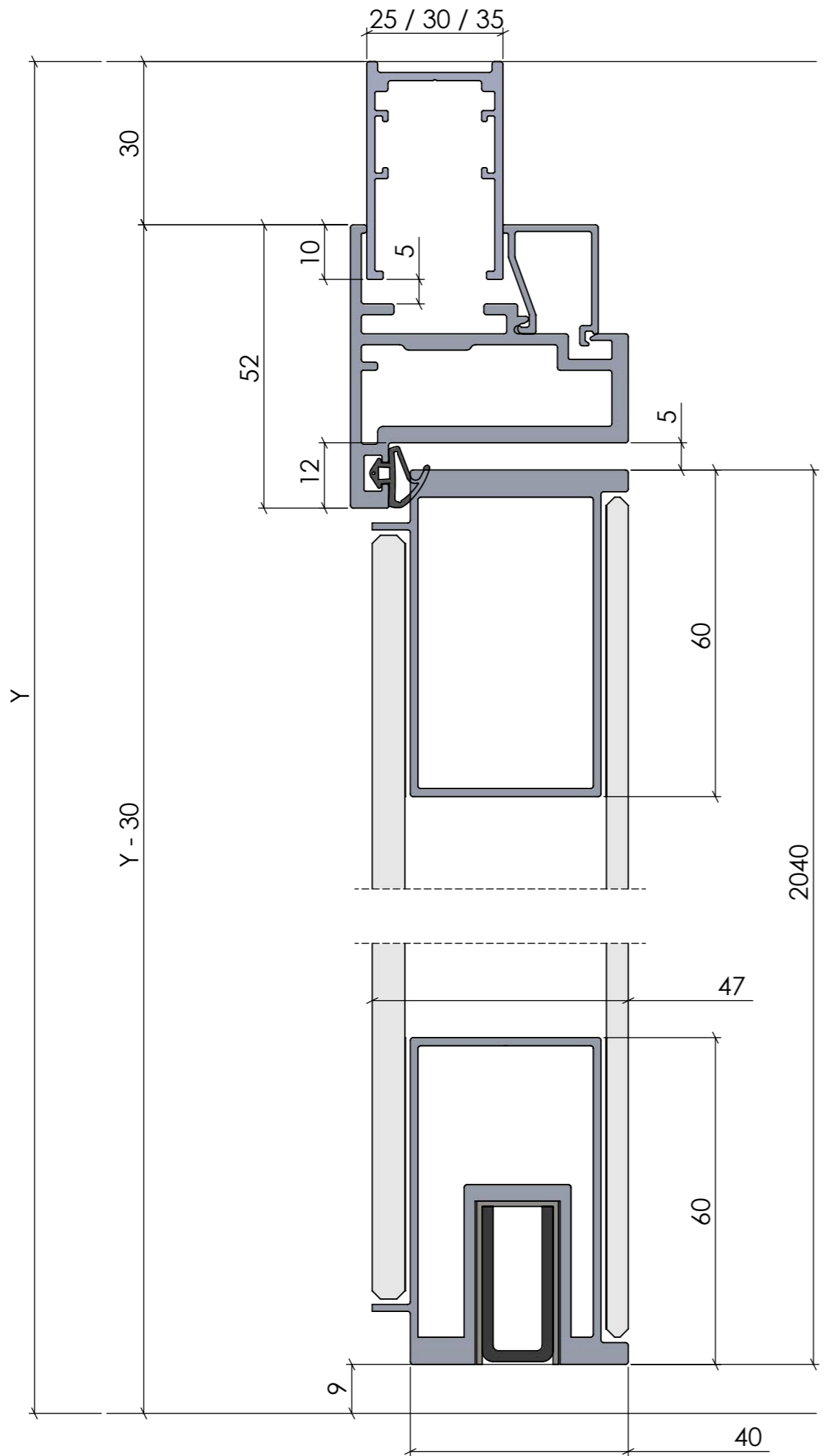


	<b>GD02</b> <b>Glasdør med to lag glas</b> <b>Opstalt &amp; snit</b> (Glass door with 2 layers of glass Elevation & section)	Tegn.navn.: <b>510.87.1001</b>	
		Revisionsnr.:	Revisionsdato:
		-	-
		Initialer:	Dato:
JWH	19-05-2020		
Triplan International A/S - Industriskellet 12, 2635 Ishøj - www.triplan.dk - Phone: +45 43 53 99 99			



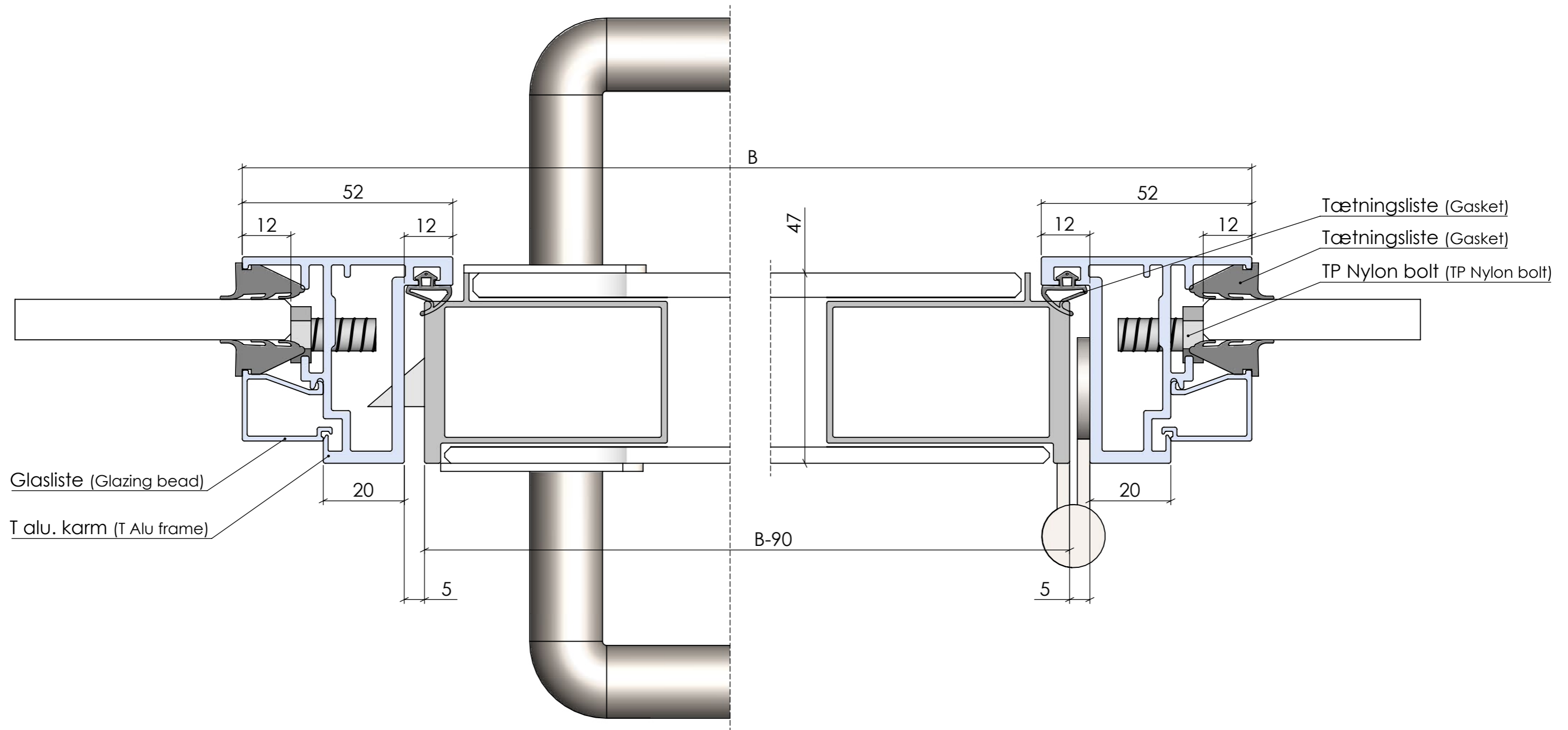
**GD02**  
**Glasdør med to lag glas**  
**Horizontalt snit i murhul**  
 (Glass door with 2 layers of glass  
 Horizontal section in solid partition)

Tegn.nr.:		<b>510.82.1001</b>
Revisionsnr.	Revisionsdato	
-	-	
Initialer	Dato	
JWH	19-05-2020	



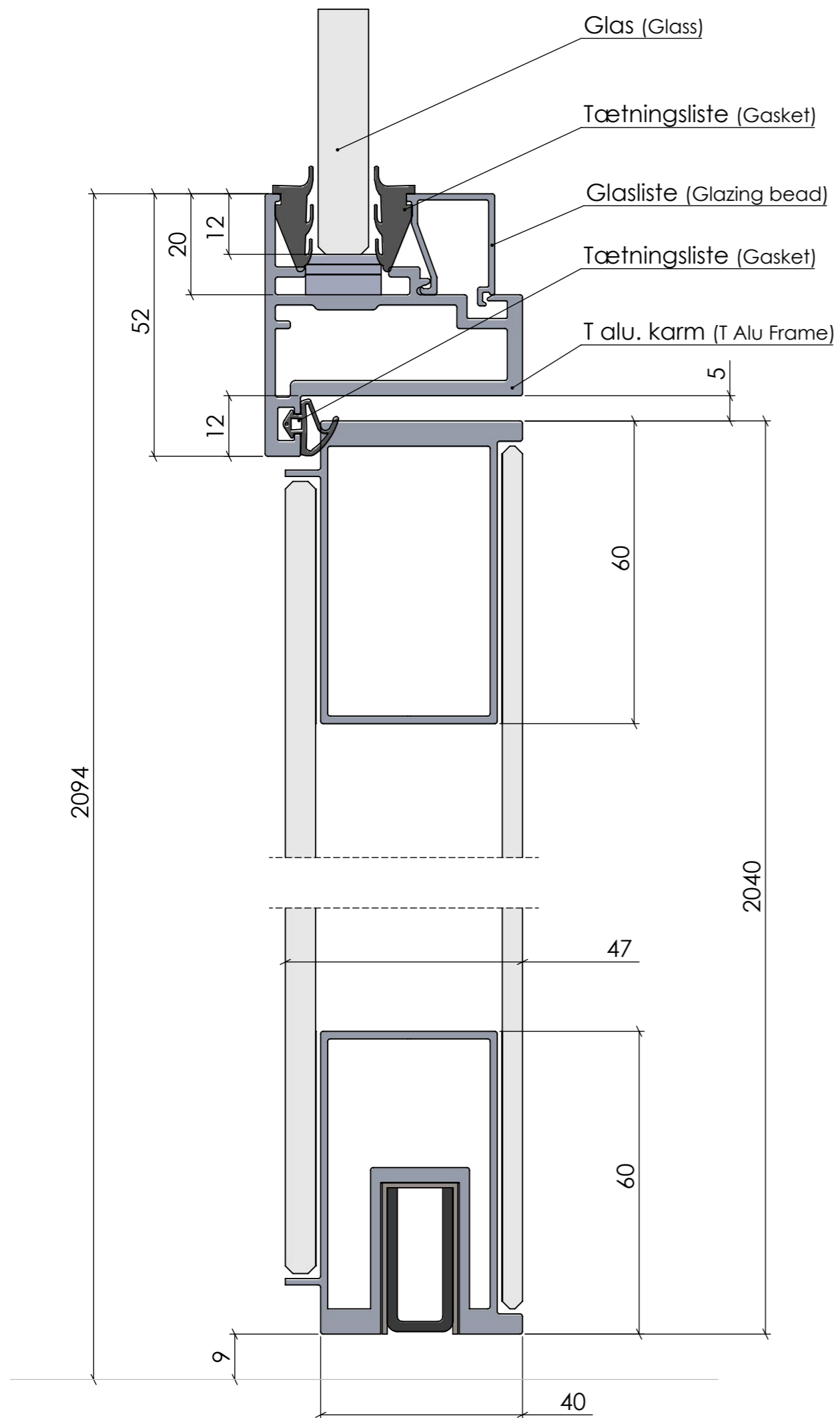
**GD02**  
**Glasdør med to lag glas**  
**Vertikalt snit i murhul**  
 (Glass door with 2 layers of glass  
 Vertical section in solid partition)

Tegn.nr.:		<b>510.81.1001</b>
Revisionsnr.	Revisionsdato	
-	-	
Initialer	Dato	
JWH	19-05-2020	



**GD02**  
**Glasdør med to lag glas**  
**Horizontalt snit i glasvæg**  
 (Glass door with 2 layers of glass  
 Horizontal section in glazed partition)

Tegn.nr.:		<b>510.82.1002</b>
Revisionsnr.	Revisionsdato	
-	-	
Initialer	Dato	
JWH	19-05-2020	



**GD02**  
**Glasdør med to lag glas**  
**Vertikalt snit i glasvæg**  
 (Glass door with 2 layers of glass  
 Vertical section in glazed partition)

Tegn.nr.:		<b>510.81.1002</b>
Revisionsnr.	Revisionsdato	
-	-	
Initialer	Dato	
JWH	19-05-2020	