
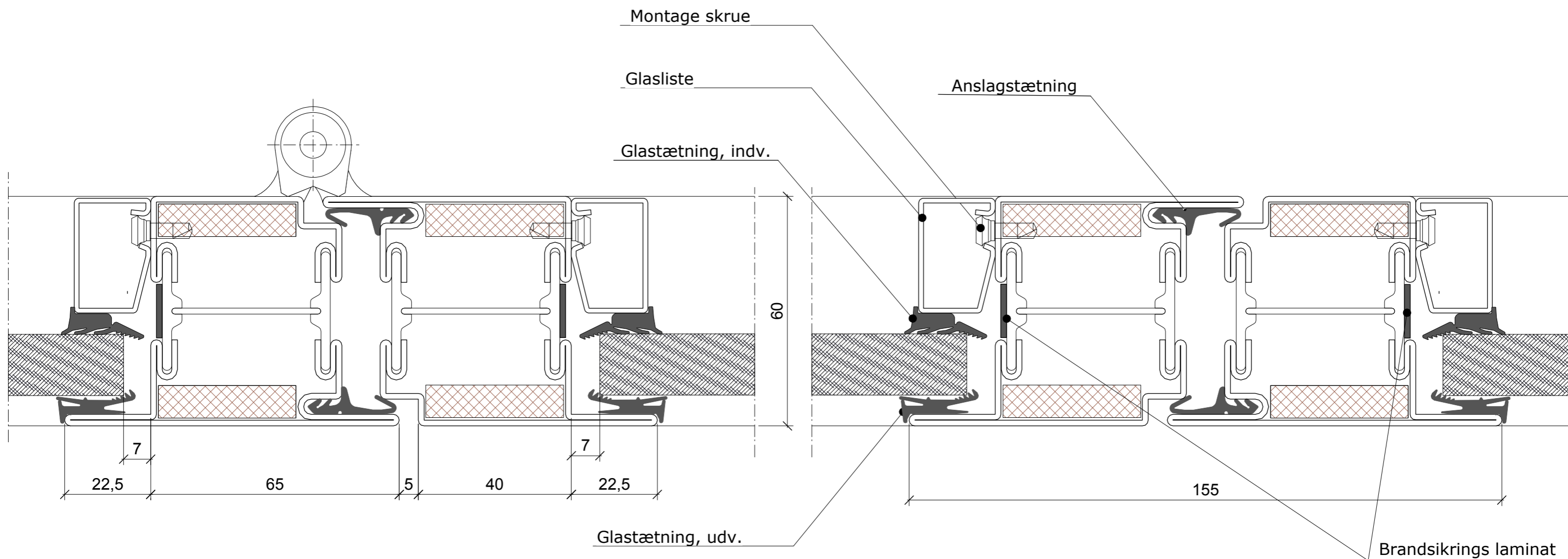
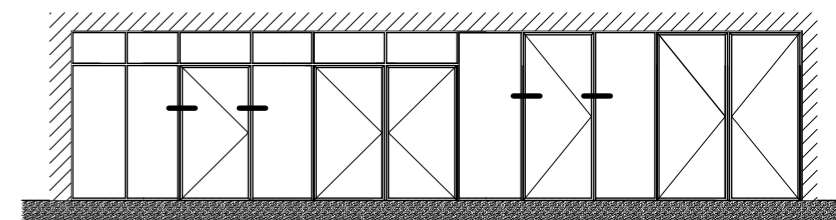


Varenr.		Dimension
2203.	Glasliste	
2204	Glastætning, indv.	
22002	Profil	85x50mm
22006	Profil	85x50
22042	Glastætning udv.	
22046	Tætningsliste dør/karm	
22070	Montage skrue	16 mm
	Glas	

Bemærkninger:

Rettelser:


 KONTORVÆGGE	Sag:	Tegn.nr.: 314.10.1002
	Emne: Jansen system Economy 50 -uklf. Modulsamling, indadgående dør	Skala: Sagsnr.:
		Dato: 10.08.14, bn Rev. dato: 08.09.14, bn
Triplan International A/S - Industriskellet 12, 2635 Ishøj - Tlf.: 4353 9999, Fax: 4353 8888 - www.triplan.net, tech@triplan.net		

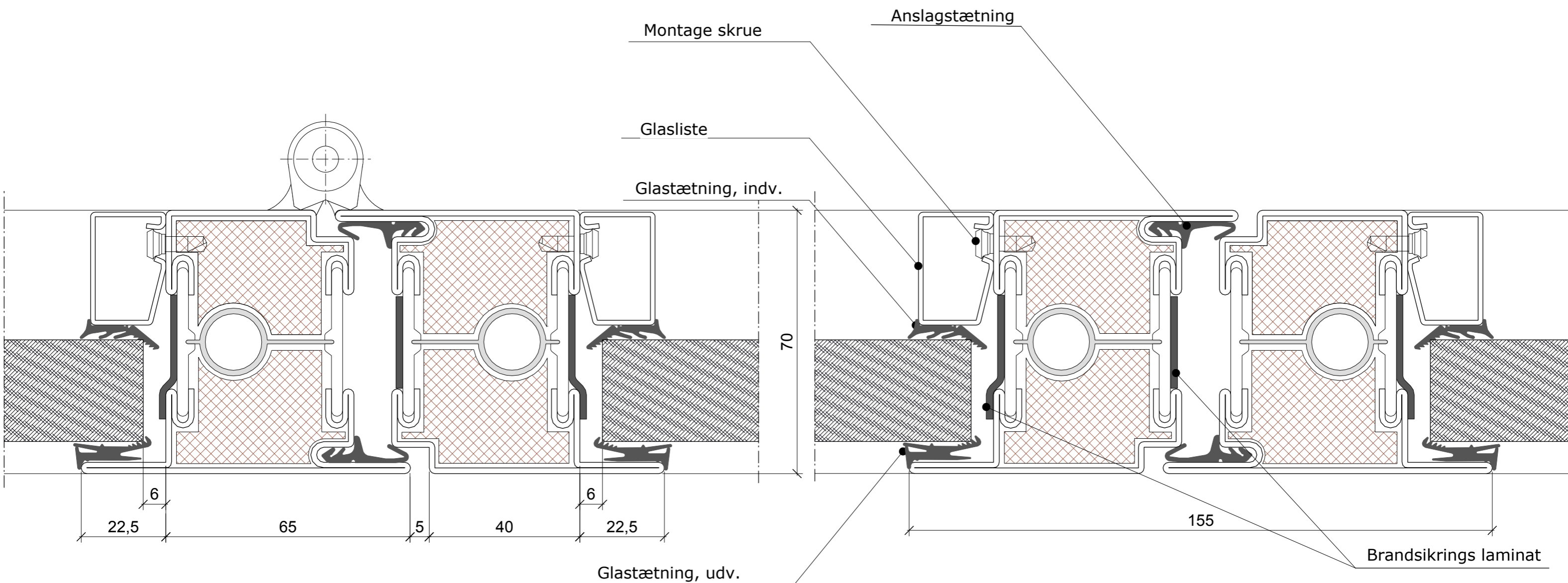
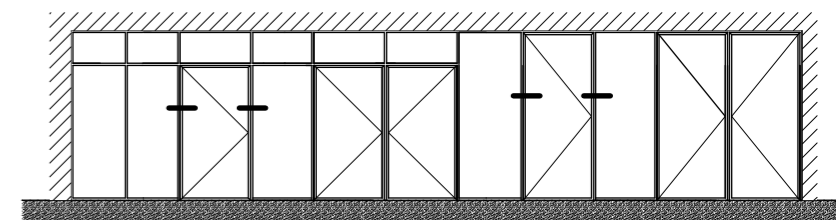


Varenr.		Dimension
2203	Glasliste	
2204	Glastætning, indv.	
22011	Profil	87,5x60mm
22015	Profil	65x60mm
22040	Tætningsliste dør/karm	
22042	Glastætning udv.	
22051	Brandsikrings laminat	1,5x14mm
22070	Montage skrue	16 mm
	Glas	

Bemærkninger:

Rettelser:


 KONTORVÆGGE	Sag:	Tegn.nr.: 312.10.1002
	Emne: Jansen system EI30 Modulsamling, indadgående dør	Skala: Sagsnr.:
		Dato: 18.11.13, bn Rev. dato:



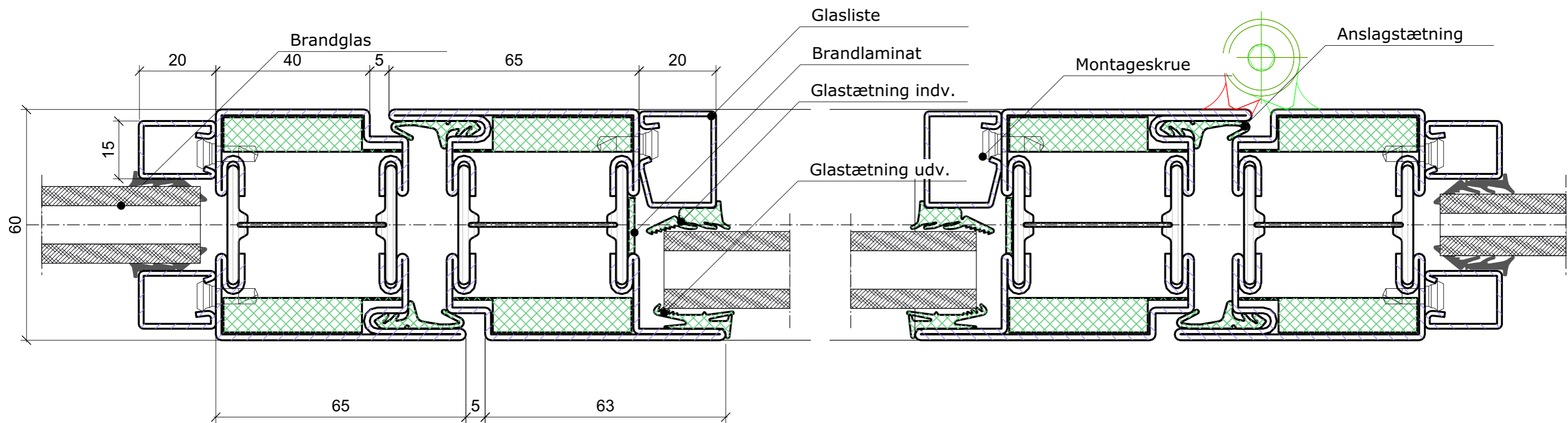
Varenr.		Dimension
2203	Glasliste	
2204	Glastætning, indv	
22021	Profil	87,5x70mm
22025	Profil	65x70mm
22040	Tætningsliste dør/karm	
22042	Glastætning udv.	
22052	Brandsikrings laminat	40mm
22053	Brandsikrings laminat	24,4mm
22070	Montage skrue	16 mm
	Glas	

Bemærkninger:

Rettelser:

 KONTORVÆGGE	Sag:	Tegn.nr.: 310.10.1002
	Emne: Jansen system EI60 Modulsamling, indadgående dør	Skala: Sagsnr.:
		Dato: 18.11.13, bn Rev. dato:

Triplan International A/S - Industriskellet 12, 2635 Ishøj - Tlf.: 4353 9999, Fax: 4353 8888 - www.triplan.net, tech@triplan.net

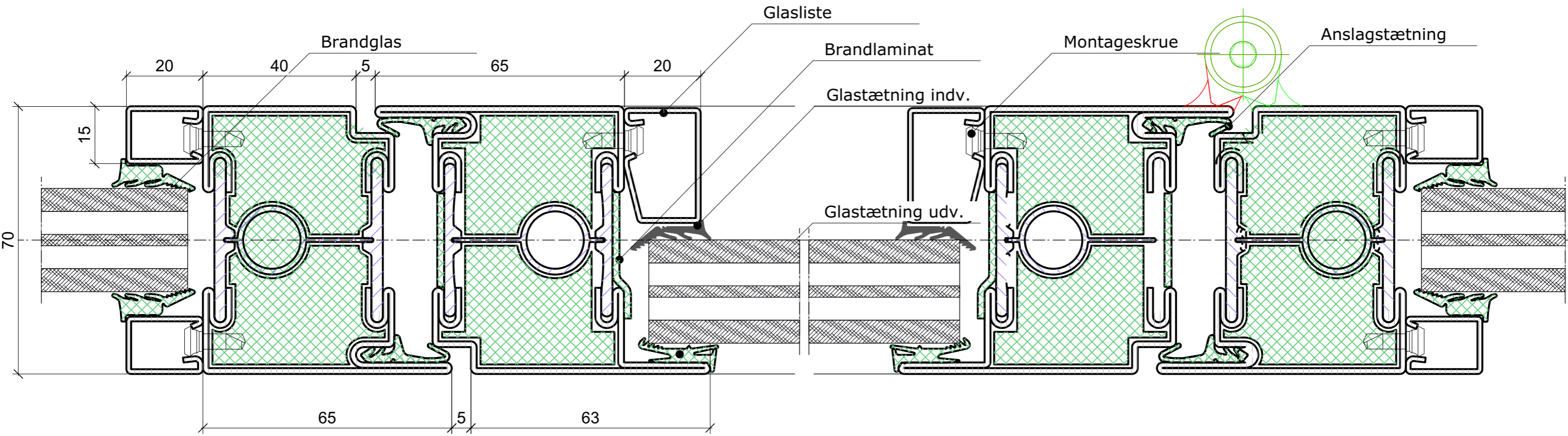


O:\System vægge\TP Fire stål\Jansen EI30\Standard detaljer

Bemærkninger: -----


Rettelser: -----

 KONTORVÆGGE	Sag:	Tegn.nr.: 312.10.1012
	Emne: Jansen system EI30, 20mm brandglas Modulsamling enkelt dør / glasfelt	Skala: 1:1 Sagsnr.:
		Dato: 28.01.20, lma Rev. dato:
Triplan International A/S - Industriskellet 12, 2635 Ishøj - Tlf.: 4353 9999, Fax: 4353 8888 - www.triplan.net, tech@triplan.net		



Bemærkninger: _____

Rettelser: _____

 <p>KONTORVÆGGE</p>	Sag:	Tegn.nr.: 310.10.1009
	Emne: Jansen system EI60, 27mm brandglas Modulsamling enkelt dør / glasfelt	Skala: 1:1 Sagsnr.:
		Dato: 29.01.20, lma Rev. dato:
Triplan International A/S - Industriskellet 12, 2635 Ishøj - Tlf.: 4353 9999, Fax: 4353 8888 - www.triplan.net, tech@triplan.net		