
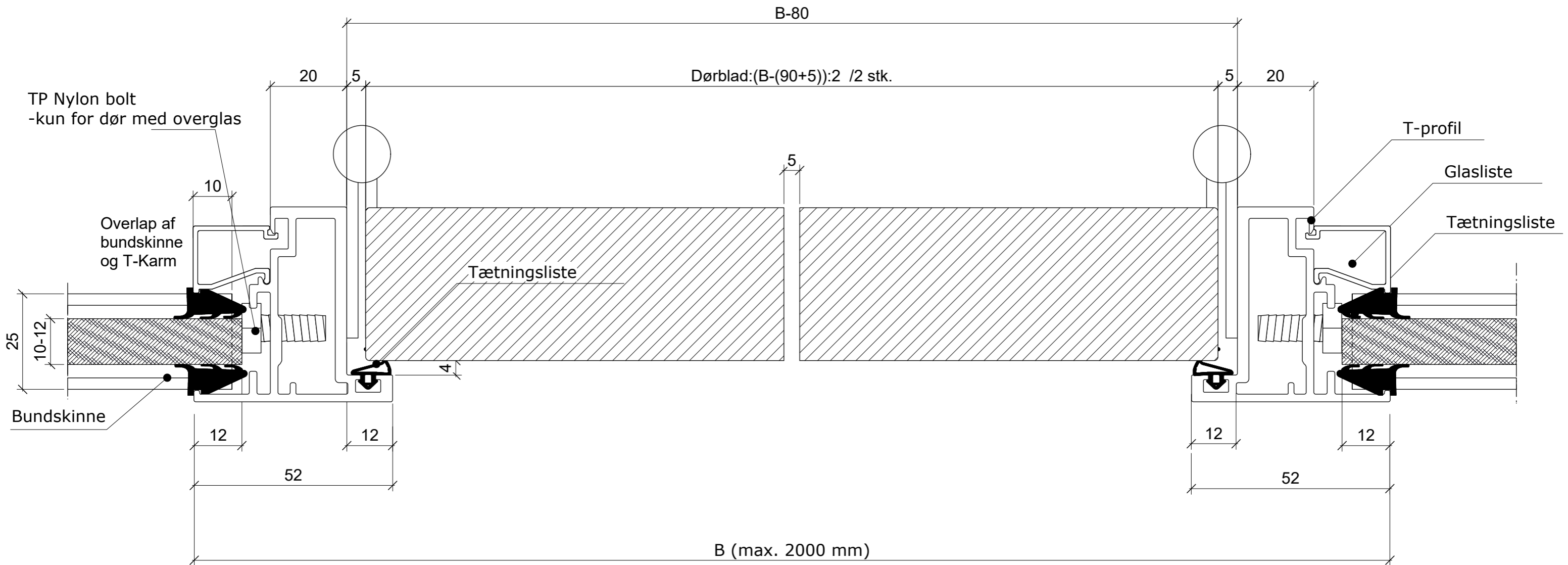


Komponentliste		
Varenr.		Dimension
14xxx		
14xyy	ASSA hængsel med beslag	
14751	T dbl. for glashængsler	52x51 mm
14753	Glasliste	17x22 mm
14762	TP Nylon bolt	8x16mm
17257	Tætningsliste	6-8 mm
17258	Tætningsliste	6x10
	T profil-alu.	52 x51 mm

Bemærkninger:

Rettelser:


 KONTORVÆGGE	Sag:	Tegn.nr.: 212.10.1100
	Emne: Modulsamling, TP Lite-alu. T-alu-karm, Massiv dør	Skala: Sagsnr.:
		Dato: 13.08.12, bn Rev. dato: 05.02.16, bn
Triplan International A/S - Industriskellet 12, 2635 Ishøj - Tlf.: 4353 9999, Fax: 4353 8888 - www.triplan.net, tech@triplan.net		

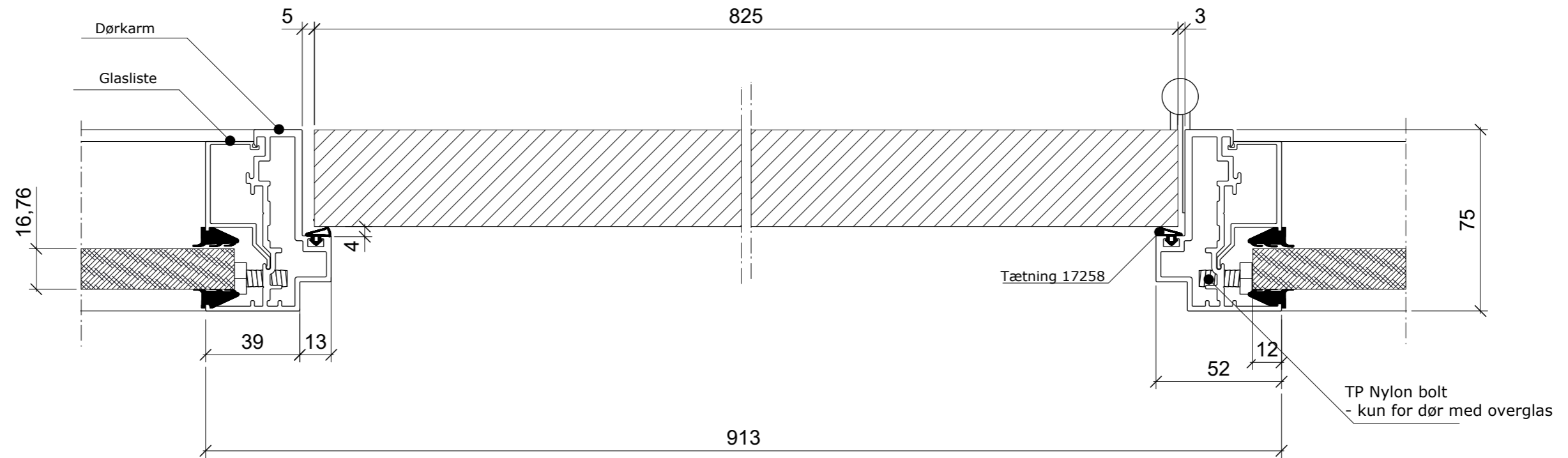
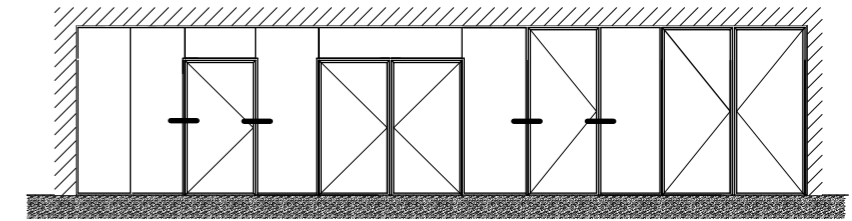


Komponentliste		
Varenr.		Dimension
14xxx		
14xyy	ASSA hængsel med beslag	
13506	T profil, alu.	52x51 mm
14753	Glasliste	17x22 mm
14762	TP Nylin bolt	8x16mm
17257	Tætningliste	6-8 mm
17258	Tætningliste	6x10

Bemærkninger:

Rettelser:


 KONTORVÆGGE	Sag: Emne: Modulsamling, TP Lite-alu. T-alu-karm, dbl. massiv dør	Tegn.nr.: 212.10.1112
		Skala: Sagsnr.:
		Dato: 28.08.12, bn Rev. dato: 05.02.16, bn
Triplan International A/S - Industriskellet 12, 2635 Ishøj - Tlf.: 4353 9999, Fax: 4353 8888 - www.triplan.net, tech@triplan.net		

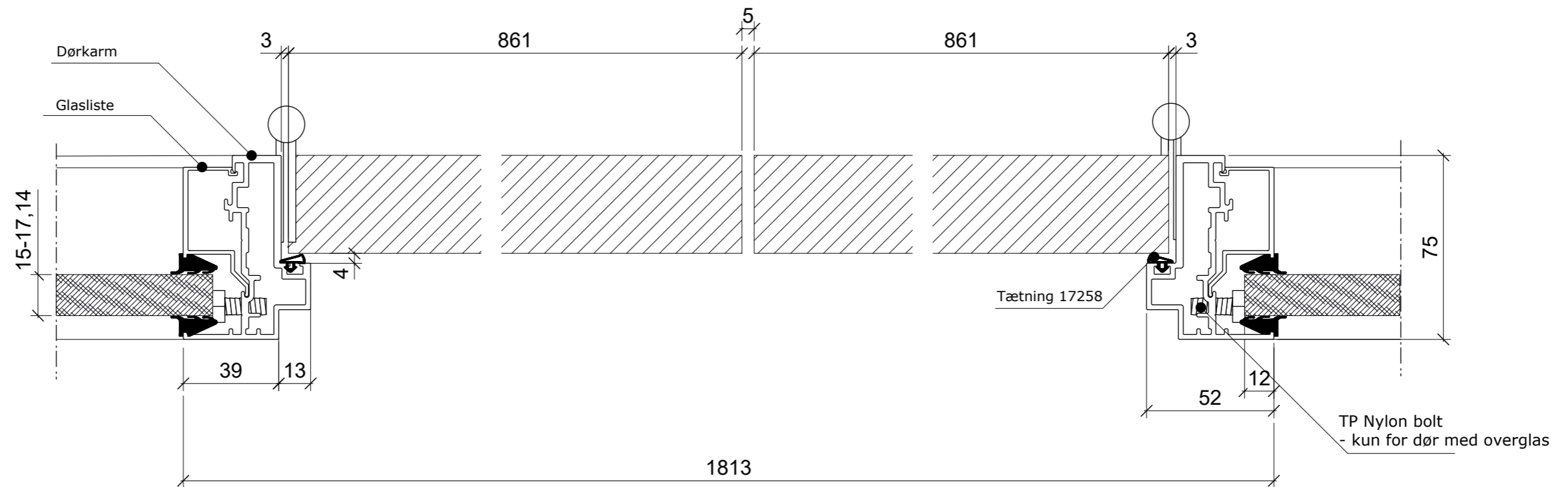
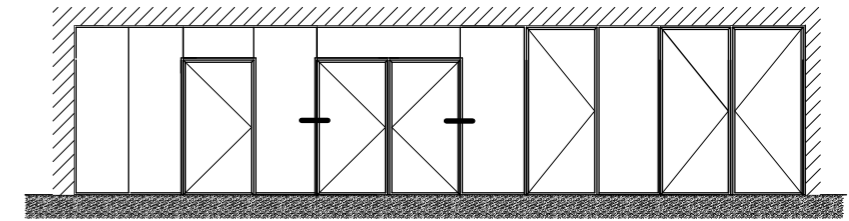


Varenr.		Dimension
14xyy	ASSA hængsel med beslag	
1975	Dørkarm	52x75mm
14762	TP Nylon bolt	8x16mm
17257	Tætningsliste	6-8 mm
17258	Tætningsliste	---
19630	Glasliste	37x22

Bemærkninger:

Rettelser:


 KONTORVÆGGE	Sag: Emne: TP Acoustic/TP Lite 30 Modulsamling - massiv dør	Tegn.nr.: 321.10.1009
		Skala: 1:2
		Dato: 01.06.15, bn
		Sagsnr.: Rev. dato: 04.04.16_bn
Triplan International A/S - Industriskellet 12, 2635 Ishøj - Tlf.: 4353 9999, Fax: 4353 8888 - www.triplan.net, tech@triplan.net		

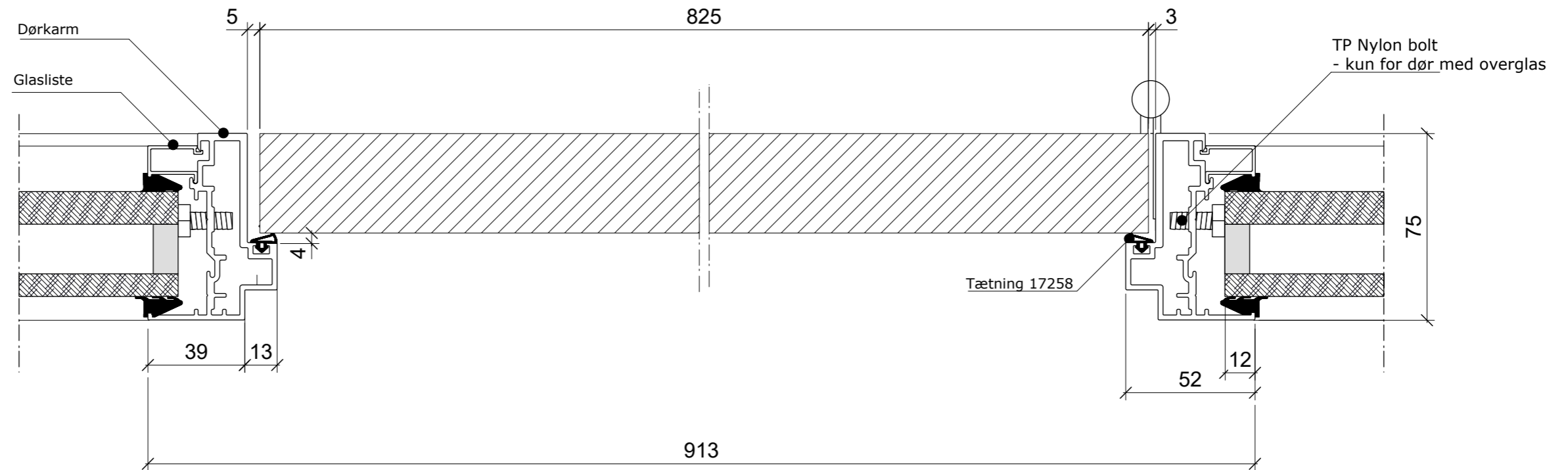
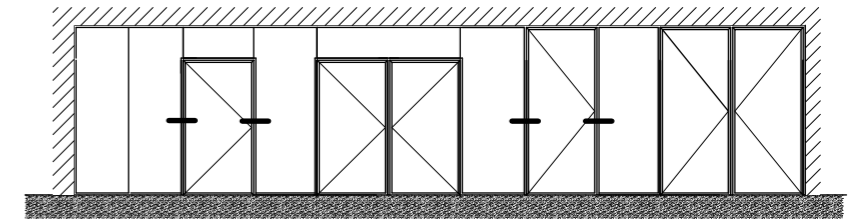


Varenr.		Dimension
14xyy	ASSA hængsel med beslag	
1975	Dørkarm	52x75mm
14762	TP Nylin bolt	8x16mm
17257	Tætningsliste	6-8 mm
17258	Tætningsliste	---
19630	Glasliste	37x22

Bemærkninger:

Rettelser:


 KONTORVÆGGE	Sag: Emne: TP Acoustic/TP Lite 30 Modulsamling - dbl. massivdør	Tegn.nr.: 321.10.1011
		Skala: 1:2
		Dato: 08.06.15, bn
		Sagsnr.:
		Rev. dato: 08.08.16, ta
Triplan International A/S - Industriskellet 12, 2635 Ishøj - Tlf.: 4353 9999, Fax: 4353 8888 - www.triplan.net, tech@triplan.net		

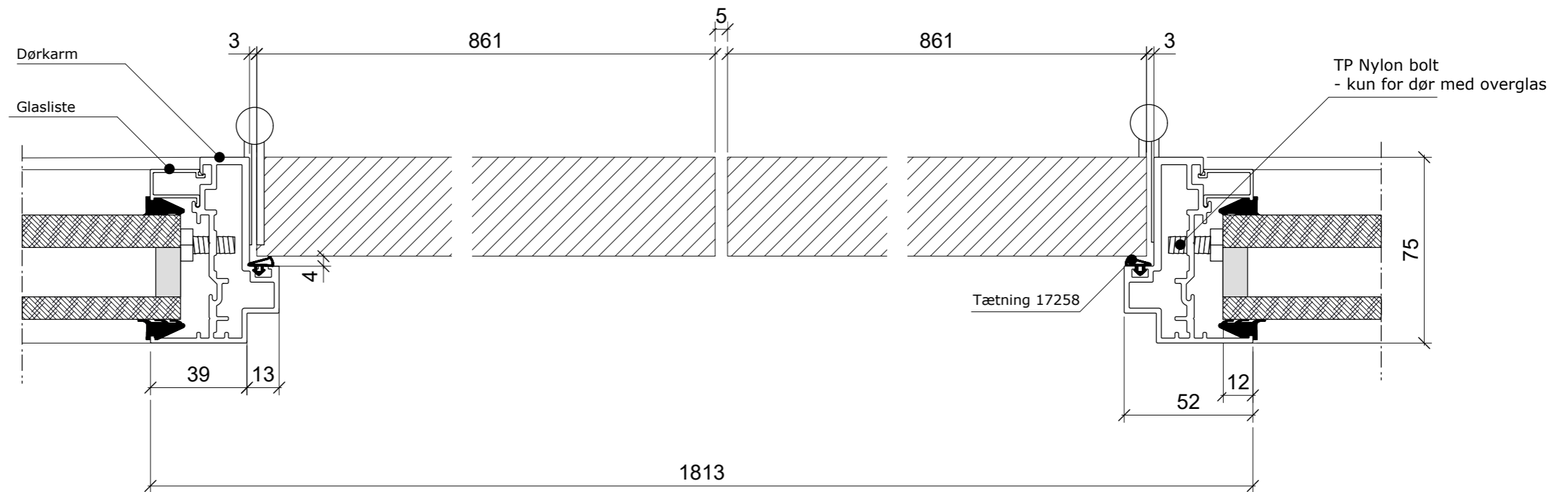
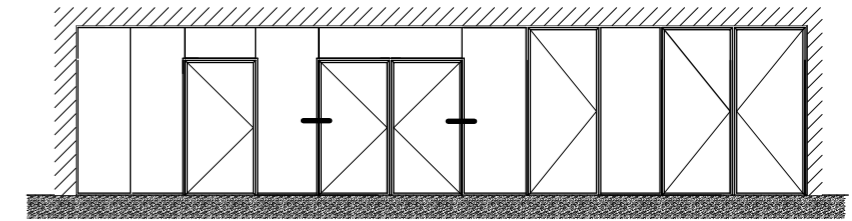


Varenr.		Dimension
14xxx	Hængsel for glasdør	
14xyy	ASSA hængsel med beslag	
1975	Dørkarm	52x75mm
14732	Glasliste	12x22
14762	TP Nylin bolt	8x16mm
17257	Tætningsliste	6-8 mm
17258	Tætningsliste	---

Bemærkninger:

Rettelser:


 KONTORVÆGGE	Sag: Emne: TP Acoustic Modulsamling - massiv dør	Tegn.nr.: 321.10.1003
		Skala: 1:2
		Dato: 07.05.15, bn
		Sagsnr.: Rev. dato: 04.04.16
Triplan International A/S - Industriskellet 12, 2635 Ishøj - Tlf.: 4353 9999, Fax: 4353 8888 - www.triplan.net, tech@triplan.net		

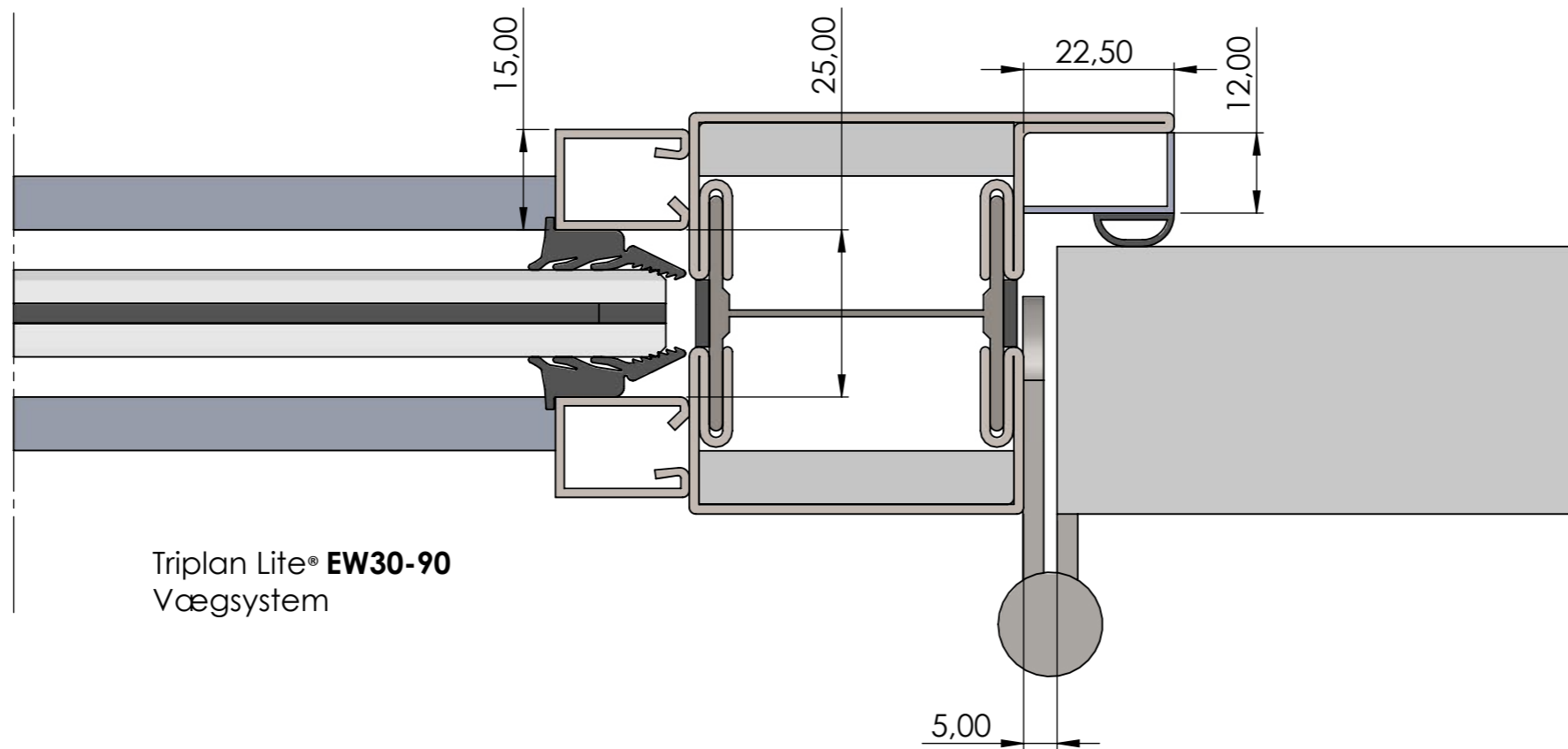


Varenr.		Dimension
14xyy	ASSA hængsel med beslag	
1975	Dørkarm	52x75mm
14732	Glasliste	12x22
14762	TP Nylin bolt	8x16mm
17257	Tætningsliste	6-8 mm
17258	Tætningsliste	---

Bemærkninger:

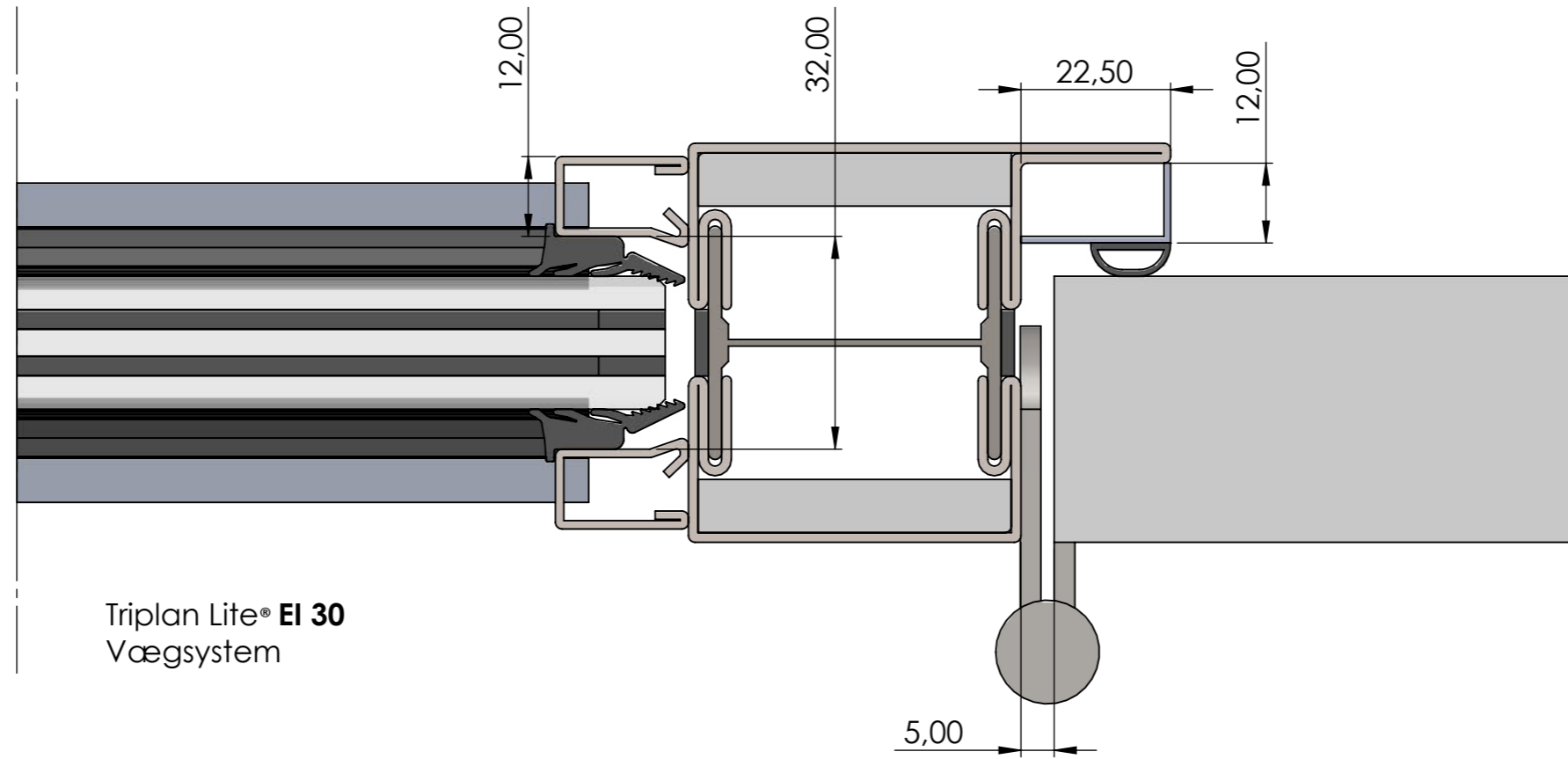
Rettelser:

 KONTORVÆGGE	Sag: Emne: TP Acoustic Modulsamling - dbl. massiv dør	Tegn.nr.: 321.10.1005
		Skala: 1:2
		Dato: 07.05.15, bn
Triplan International A/S - Industriskellet 12, 2635 Ishøj - Tlf.: 4353 9999, Fax: 4353 8888 - www.triplan.net, tech@triplan.net		Sagsnr.: Rev. dato: 03.08.16, lma



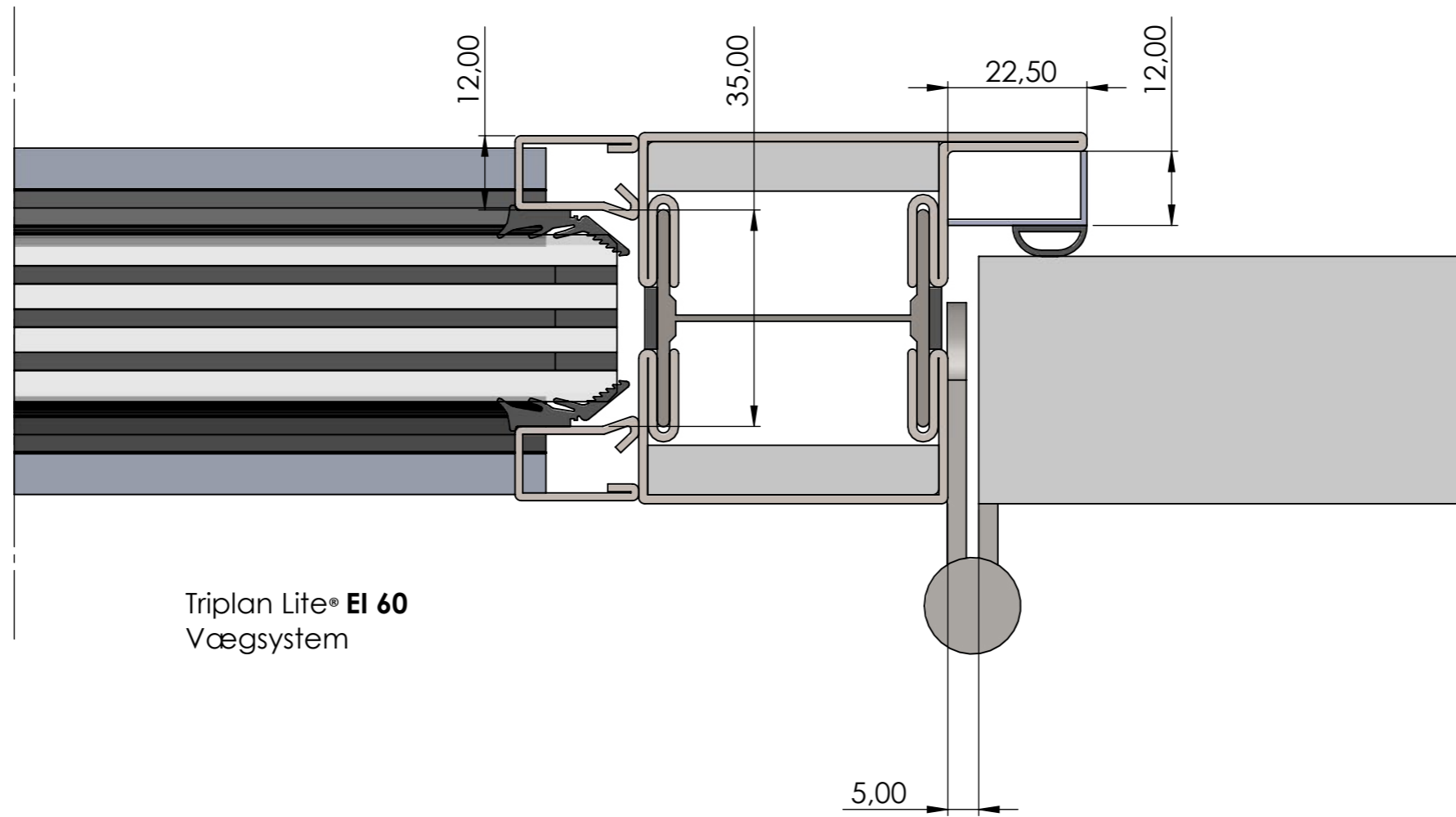
Triplan Lite®
BD-30 dør i EI 30 Væg

Tegn.nr.:		340.30.xxxx	
Revisionsnr.	-	Revisionsdato	-
Initialer	JWH	Dato	Dato



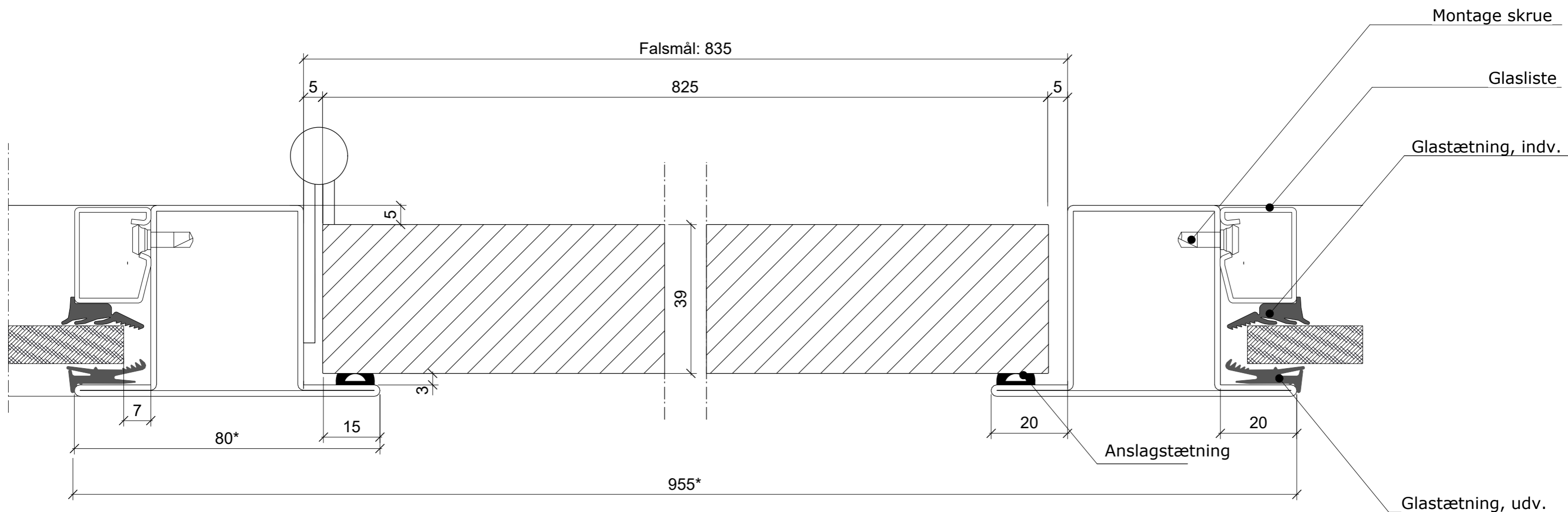
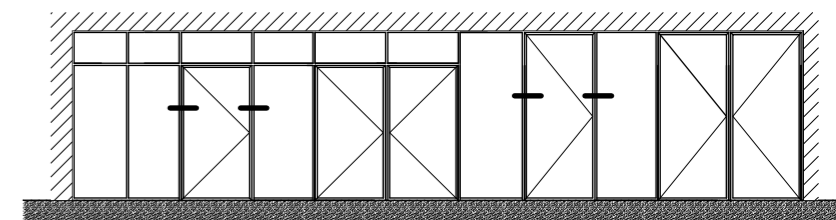
Triplan Lite®
BD-30 dør i EI 30 Væg

Tegn.nr.:		340.30.xxxx	
Revisionsnr.	-		Revisionsdato
Initialer	JWH		Dato
			Dato



Triplan Lite®
BD-30 dør i EI 30 Væg

Tegn.nr.:		340.30.xxxx	
Revisionsnr.	-	Revisionsdato	-
Initialer	JWH	Dato	Dato




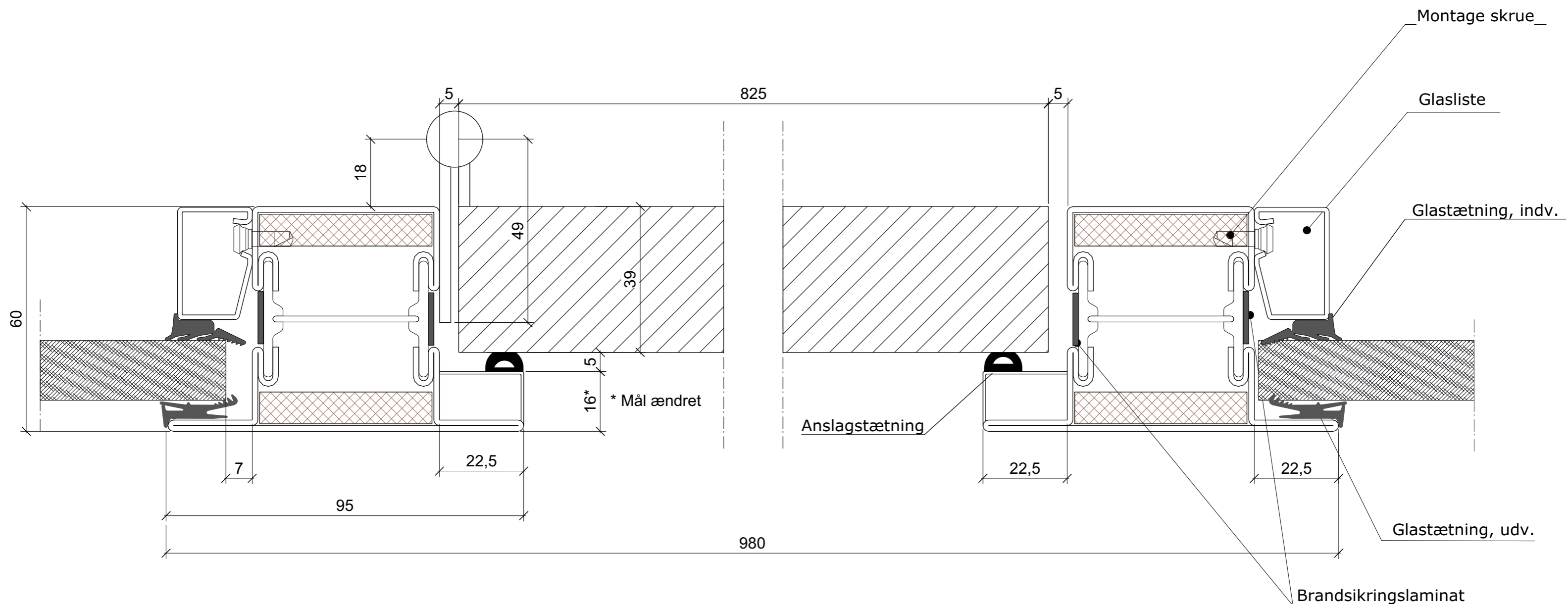
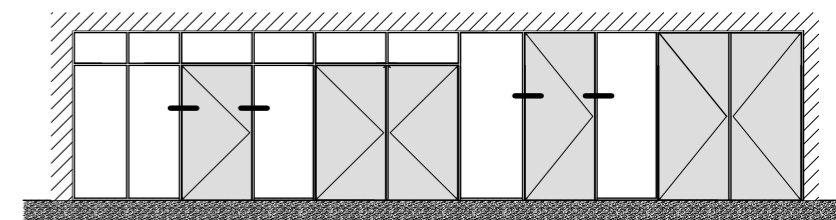
* Variabel alt efter hvilket karmprofil der benyttes.

Varenr.		Dimension
14xxx		
14yyy	ASSA hængsel med beslag	
2203.	Glasliste	
2204	Glastætning, indv.	
22005	Profil	80x50mm
22042	Glastætning udv.	
22070	Montage skrue	16 mm
	Glas	

Bemærkninger:

Rettelser:


 KONTORVÆGGE	Sag:	Tegn.nr.: 314.10.1005
	Emne: Jansen system Economy 50 Modulsamling, indadgående trædør	Skala: Sagsnr.:
		Dato: 30.03.15, bn Rev. dato: 29.10.19, ta
Triplan International A/S - Industriskellet 12, 2635 Ishøj - Tlf.: 4353 9999, Fax: 4353 8888 - www.triplan.net, tech@triplan.net		

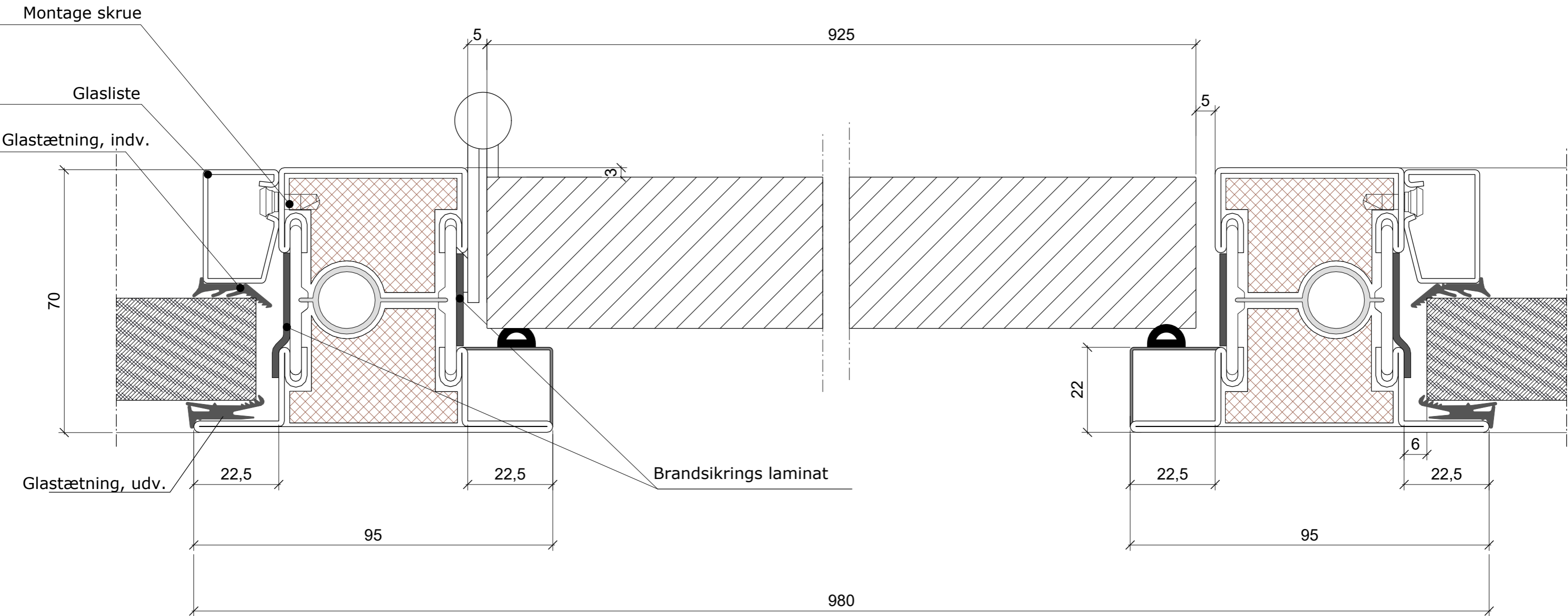
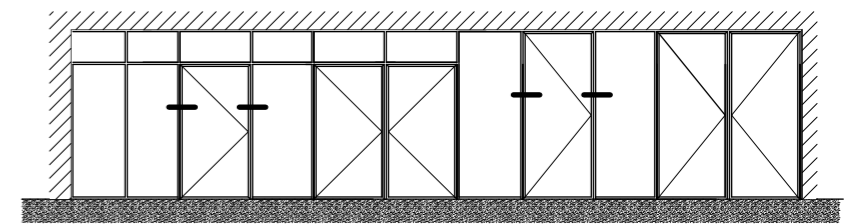


Varenr.		Dimension
14xxx		
14xyy	ASSA hængsel med beslag	
2203	Glasliste	
2204	Glastætning, indv.	
22014	Profil	95x60mm
22042	Glastætning udv.	
22051	Brandsikrings laminat	1,5x14mm
22070	Montage skrue	16 mm
	Glas	

Bemærkninger: Swedoor's dørblad 40 (39)mm, hængsler ASSA 3228

Rettelser:


 KONTORVÆGGE	Sag: Emne: Jansen system EI30 Modulsamling, indadgående trædør	Tegn.nr.: 312.10.1005
		Skala: Sagsnr.:
		Dato: 21.05.19, ta Rev. dato: 28.08.19, ta
Triplan International A/S - Industriskellet 12, 2635 Ishøj - Tlf.: 4353 9999, Fax: 4353 8888 - www.triplan.net, tech@triplan.net		



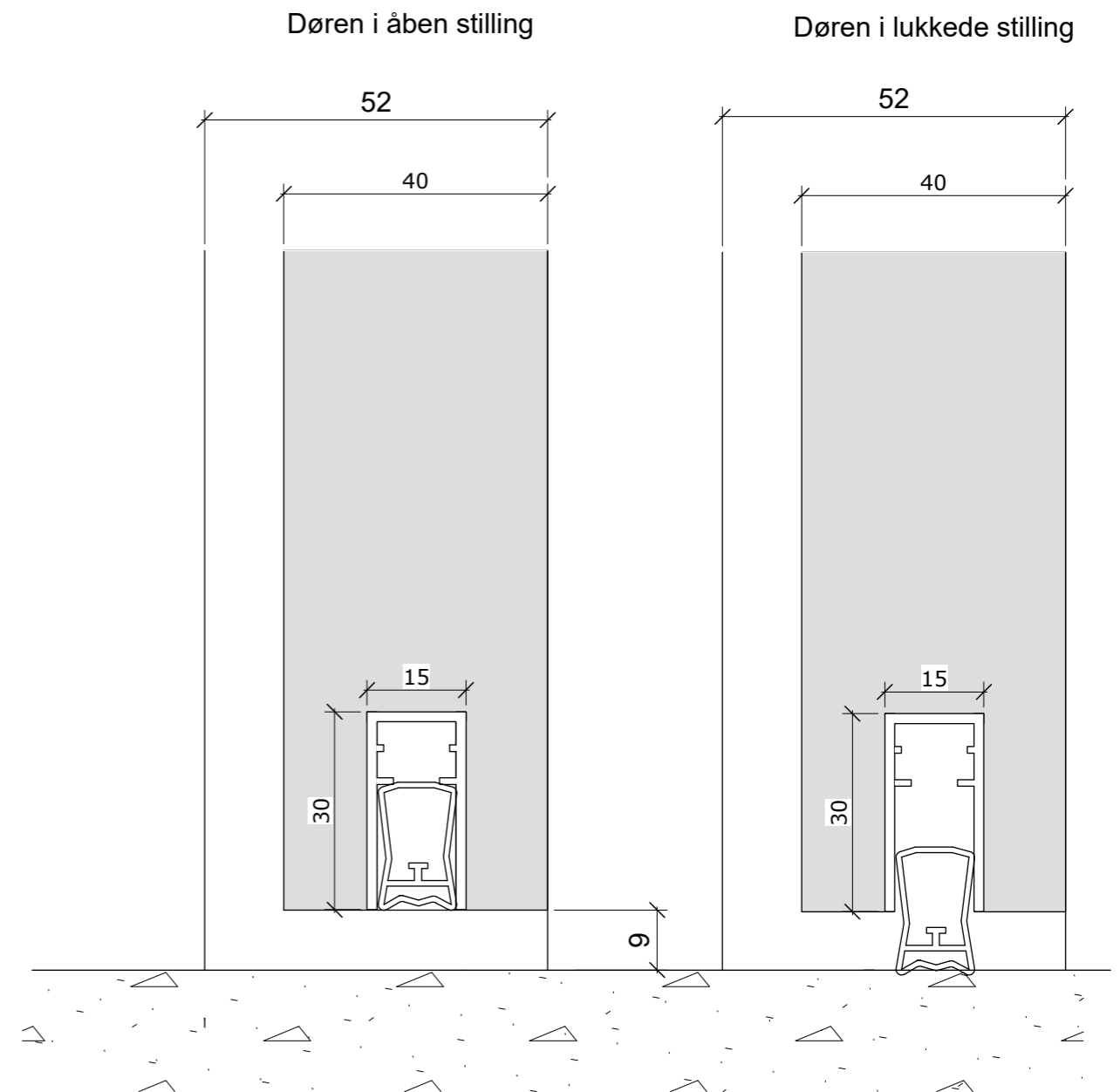
Varenr.		Dimension
14xxx		
14xyy	ASSA hængsel med beslag	
2203	Glasliste	
2204	Glastætning, indv	
22024	Profil	95x70
22042	Glastætning udv.	
22052	Brandsikrings laminat	40mm
22053	Brandsikrings laminat	24,4mm
22070	Montage skrue	16 mm
	Glas	

Bemærkninger: Swedoor EI60/dB35

Rettelser:


 KONTORVÆGGE	Sag:	Tegn.nr.: 310.10.1008
	Emne: Jansen system EI60 Modulsamling, indadgående trædør 40mm	Skala: Sagsnr.:
		Dato: 03.01.16, bn Rev. dato:

Triplan International A/S - Industriskellet 12, 2635 Ishøj - Tlf.: 4353 9999, Fax: 4353 8888 - www.triplan.net, tech@triplan.net



Bemærkninger:

Rettelser:

 KONTORVÆGGE	Sag:	Tegn.nr.: 212.30.1038
	Emne: TP-Lite, T Karm, massiv dør m. gulvdørtæt. og med ASSA hængsler	Skala: 1:1
		Dato: 13.11.12, bn