
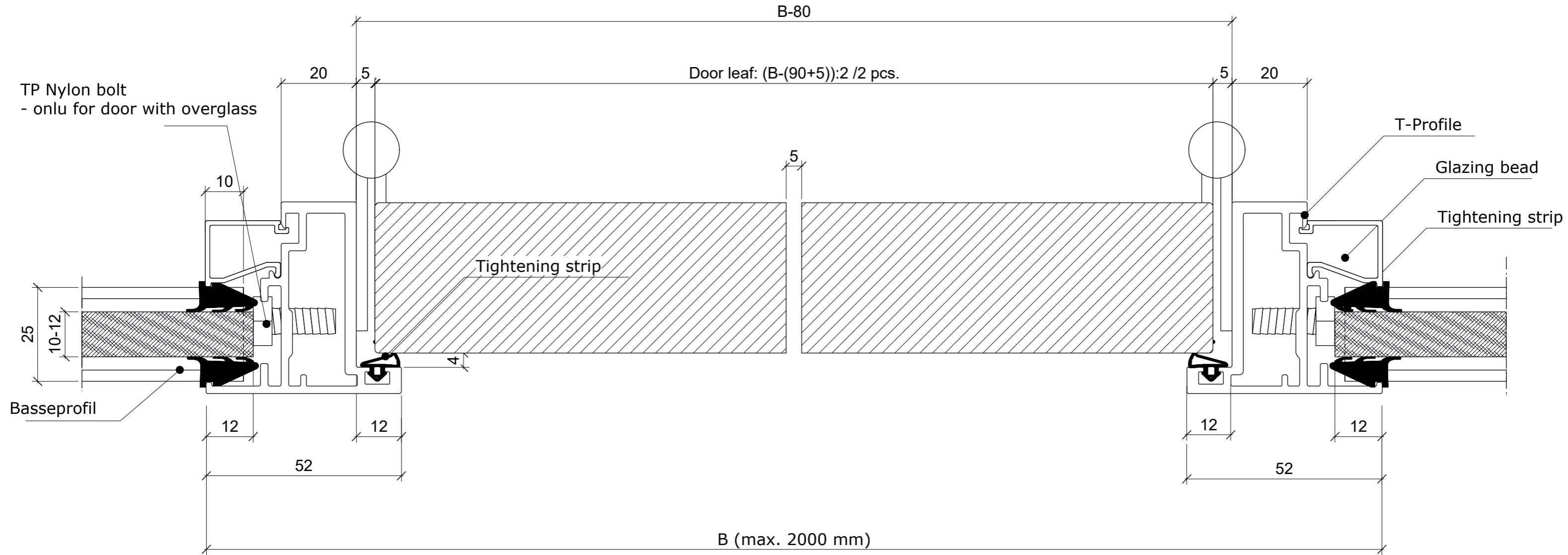


Materials Used		
Item no.	Item	Dimension
14xxx	Hinge, ASSA	
14xyy	ASSA-Hinge	
14751	T dbl. frame for glass hinge	52x51 mm
14753	Glazing bead	17x22 mm
14762	TP Nylon bolt	8x16mm
17257	Tightening strip	6-8 mm
17258	Tightening strip	6x10
	T profil-alu.	52 x51 mm

Remarks: \_\_\_\_\_  
 Revisions: \_\_\_\_\_


 <b>OFFICE PARTITIONS</b>	Case:	Draw. no.: <b>212.10.1100</b>
	Subject: Module Joint, TP Lite-alu T-frame, solid door leaf	Case no.:
	Date: 13.08.12, bn Rev. date: 05.02.16, bn	
Triplan International A/S - Industriskellet 12, 2635 Ishoej - Phone: 4353 9999, Fax: 4353 8888 - www.triplan.net, tech@triplan.net		

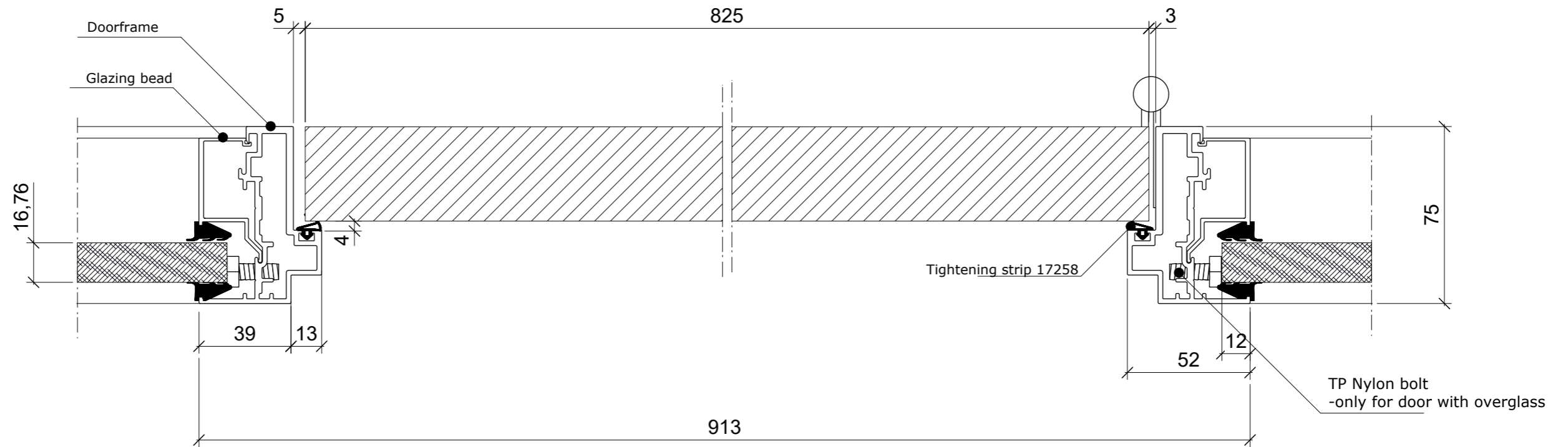
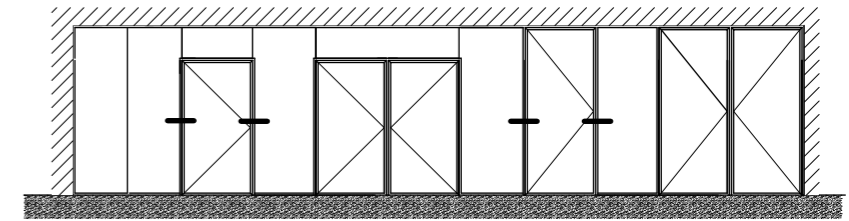


Materials Used		
Item no.	Item	Dimension
14xxx	Hinge, ASSA	
14xyy	ASSA-Hinge	
13506	T Profil, alu.	52x51 mm
14753	Glazing bead	17x22 mm
14762	TP Nylon bolt	8x16mm
17257	Tightening strip	6-8 mm
17258	Tightening strip	6x10

Remarks:


Revisions:

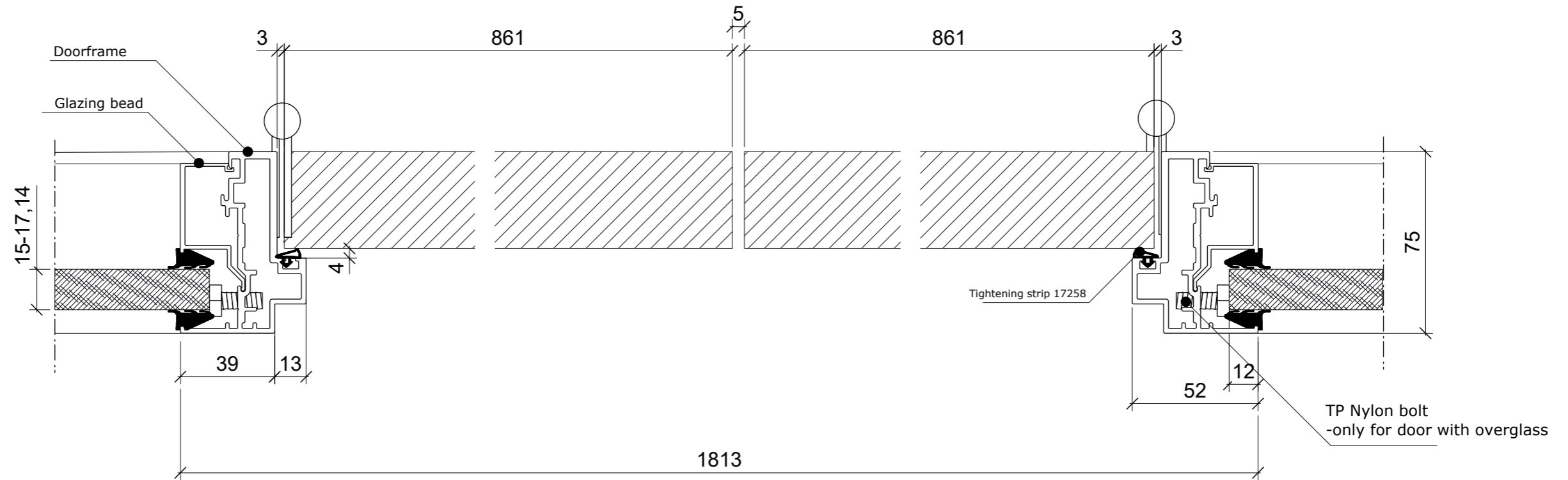
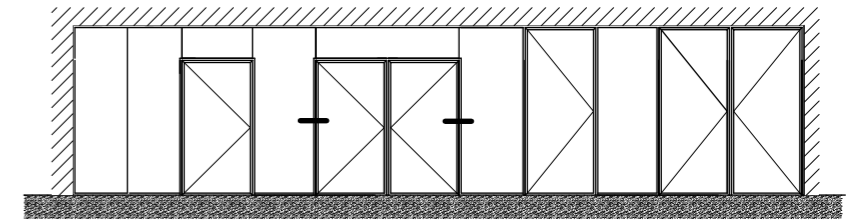
 <b>OFFICE PARTITIONS</b>	Case:	Draw. no.:
	Subject: Module Joint, TP Lite-alu T-frame, dbl. solid door leaf	<b>212.10.1112</b>
	Date: 28.08.12, bn	Rev. date: 05.02.16, bn
Triplan International A/S - Industriskellet 12, 2635 Ishoej - Phone: 4353 9999, Fax: 4353 8888 - www.triplan.net, tech@triplan.net		



Materials Used		
Item no.	Item	Dimension
14xyy	ASSA-Hinge	
1975	Doorframe	52x75mm
14762	TP Nylon bolt	8x16mm
17257	Tightening strip	6-8 mm
17258	Tightening strip	---
19630	Glazing bead	37x22

Remarks: \_\_\_\_\_  
 Revisions: \_\_\_\_\_

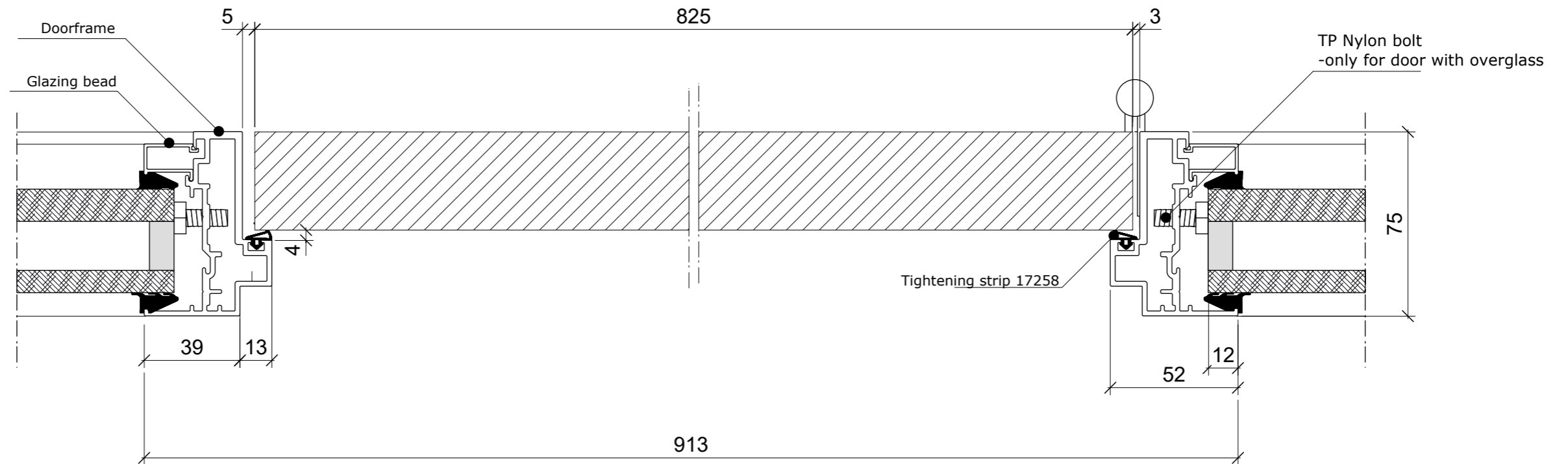
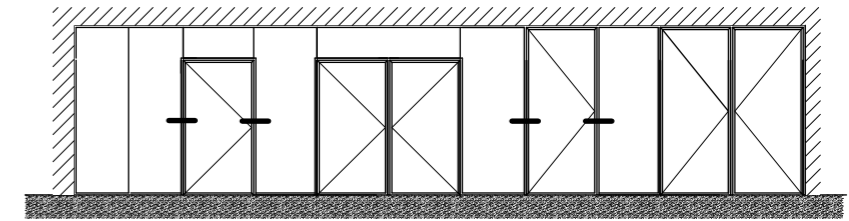
 <b>OFFICE PARTITIONS</b>	Case:	Draw. no.:	<b>321.10.1009</b>
	Subject: TP Acoustic/TP Lite 30 Module Joint, solid door	Scale:	Case no.:
		1:2	Rev. date:
		Date:	01.06.15, bn
			04.04.16_bn
Triplan International A/S - Industriskellet 12, 2635 Ishoej - Phone: 4353 9999, Fax: 4353 8888 - www.triplan.net, tech@triplan.net			



Materials Used		
Item no.	Item	Dimension
14xyy	ASSA-Hinge	
1975	Doorframe	52x75mm
14762	TP Nylon bolt	8x16mm
17257	Tightening strip	6-8 mm
17258	Tightening strip	---
19630	Glazing bead	37x22

Remarks: \_\_\_\_\_  
 Revisions: \_\_\_\_\_


 <b>OFFICE PARTITIONS</b>	Case:	Draw. no.:
	Subject: TP Acoustic/TP Lite 30 Module Joint, Dbl. Solid door	<b>321.10.1011</b>
		Scale: Case no.:
		1:2
		Date: Rev. date:
		08.06.15, bn 08.08.16, ta

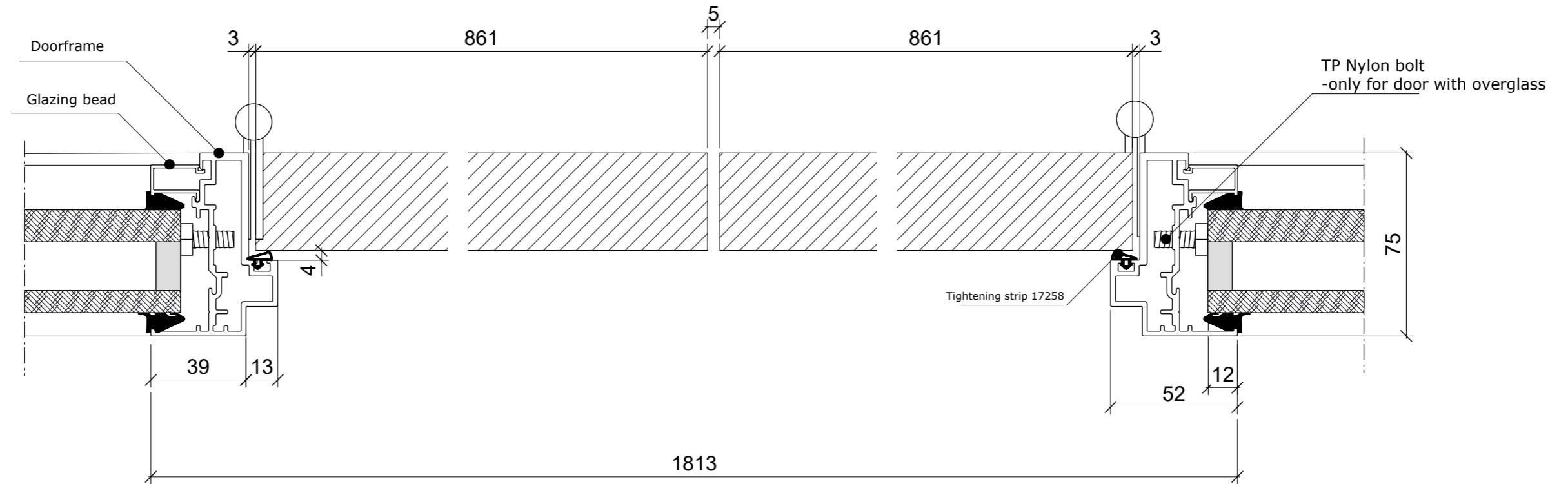
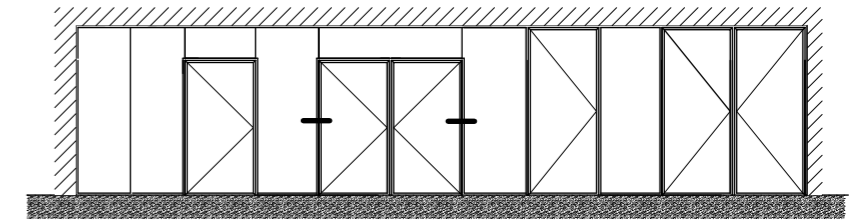


Materials Used		
Item no.	Item	Dimension
14xxx	Hinge for glass door	
14xyy	ASSA-Hinge	
1975	Doorframe	52x75mm
14732	Glazing bead	12x22
14762	TP Nylon bolt	8x16mm
17257	Tightening strip	6-8 mm
17258	Tightening strip	---

Remarks: \_\_\_\_\_

Revisions: \_\_\_\_\_

 <b>OFFICE PARTITIONS</b>	Case:	Draw. no.:
	Subject: TP Acoustic Module Joint, solid door	<b>321.10.1003</b>
		Scale: Case no.:
		1:2
		Date: Rev. date:
		07.05.15, bn 04.04.16_bn

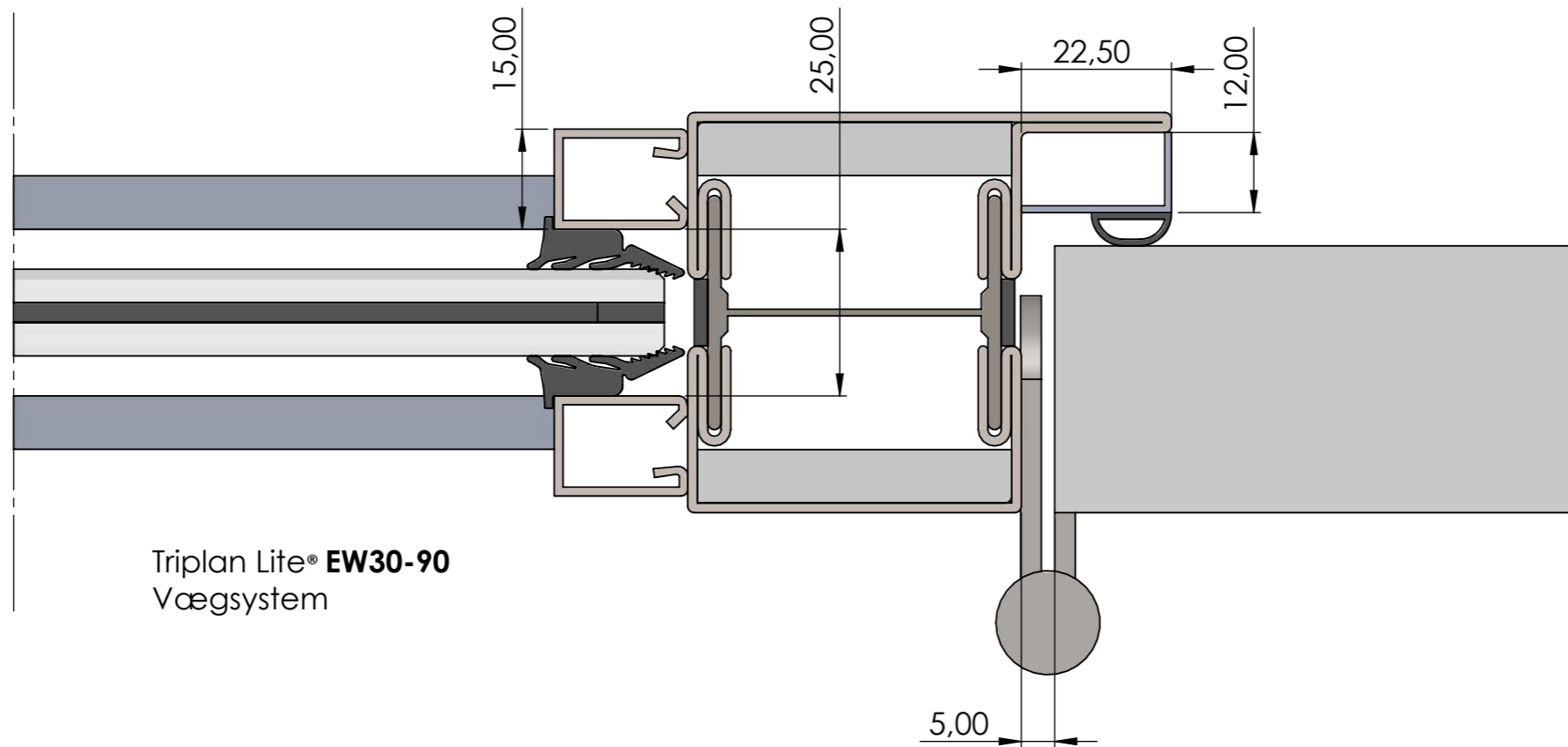


Materials Used		
Item no.	Item	Dimension
14xyy	ASSA-Hinge	
1975	Doorframe	52x75mm
14732	Glazing bead	12x22
14762	TP Nylon bolt	8x16mm
17257	Tightening strip	6-8 mm
17258	Tightening strip	---

Remarks: \_\_\_\_\_

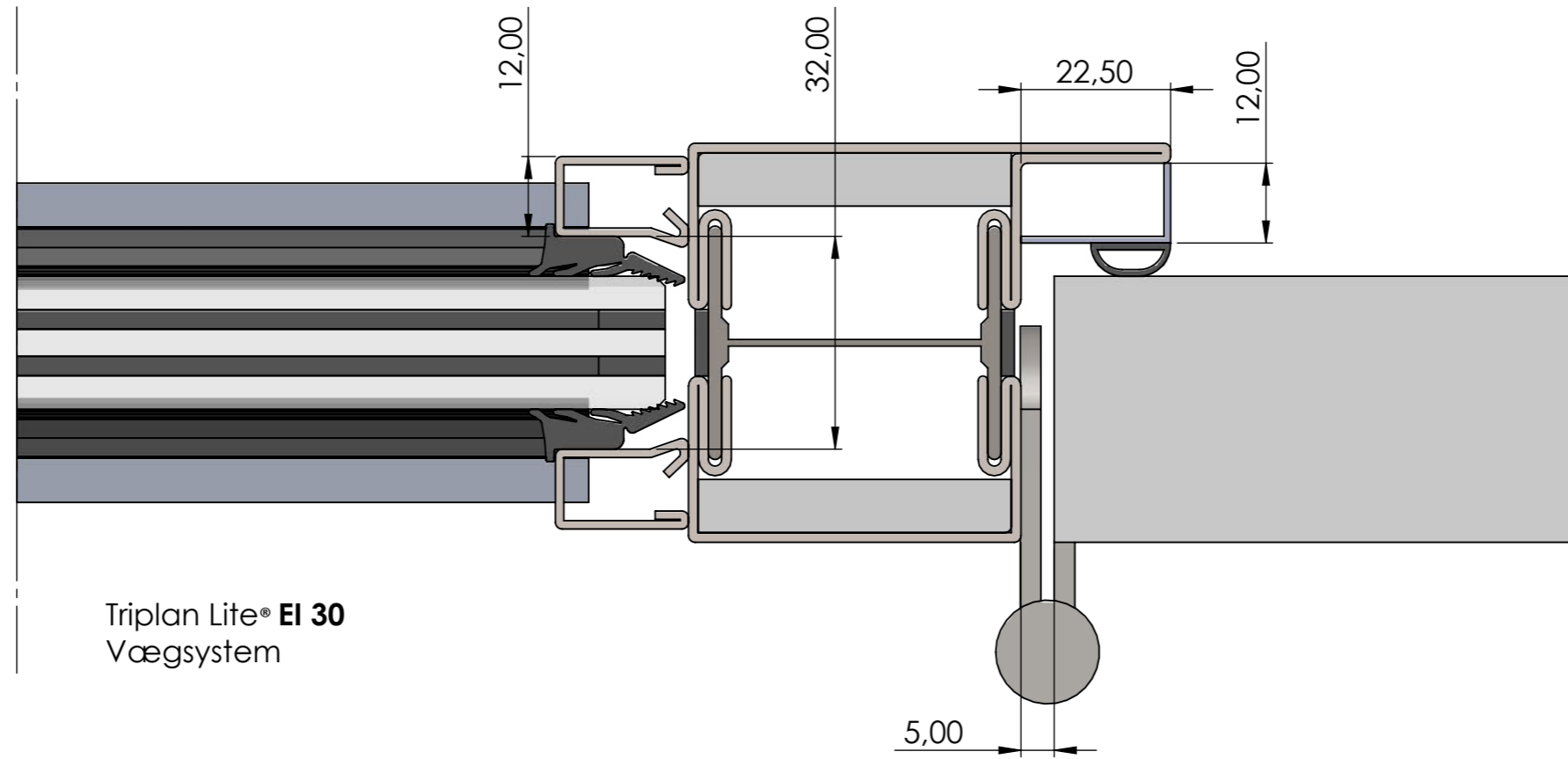
Revisions: \_\_\_\_\_

 <b>OFFICE PARTITIONS</b>	Case:	Draw. no.:	<b>321.10.1005</b>
	Subject: TP Acoustic Module Joint, Dbl. Solid door	Scale:	Case no.:
		Date:	Rev. date:
		07.05.15, bn	03.08.16, lma
Triplan International A/S - Industriskellet 12, 2635 Ishoej - Phone: 4353 9999, Fax: 4353 8888 - www.triplan.net, tech@triplan.net			



Triplan Lite®  
BD-30 dør i EI 30 Væg

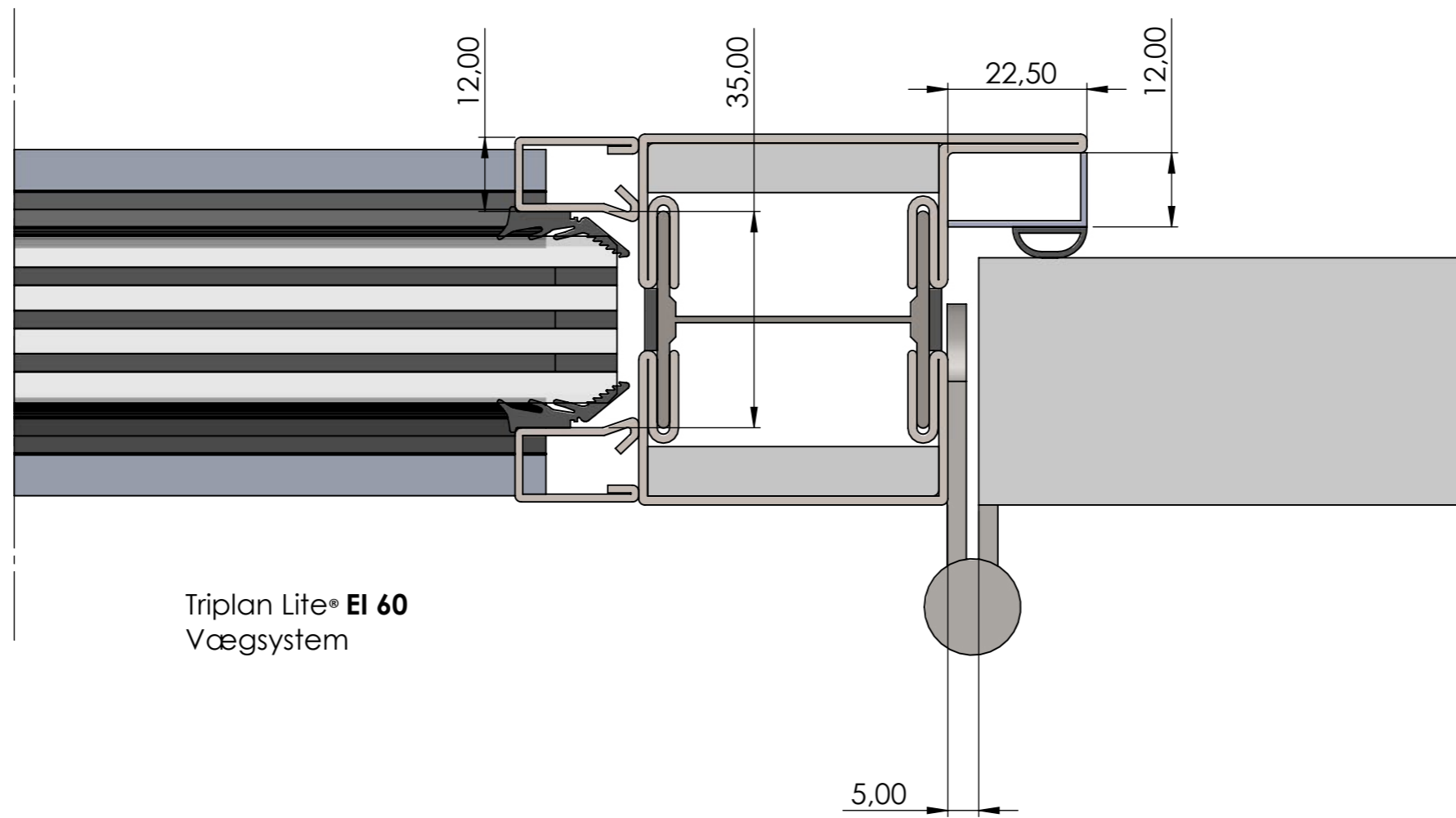
Tegn.nr.:		<b>340.30.xxxx</b>	
Revisionsnr.	-		Revisionsdato
Initialer	JWH		Dato
			Dato



Triplan Lite®  
BD-30 dør i EI 30 Væg

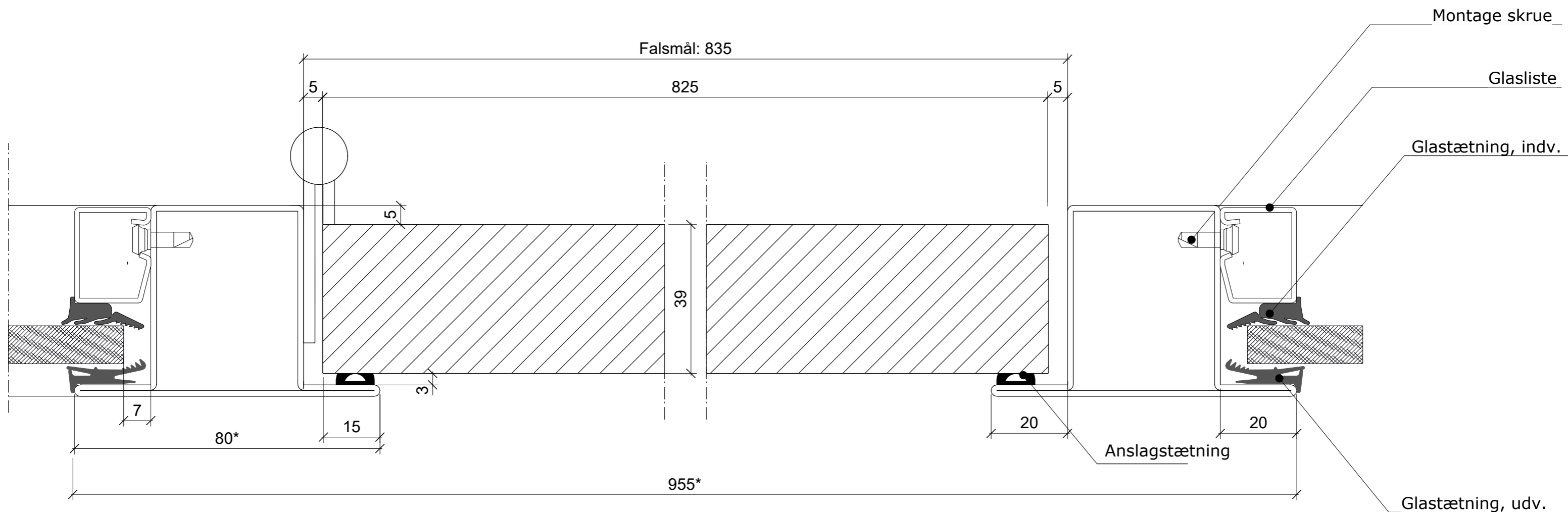
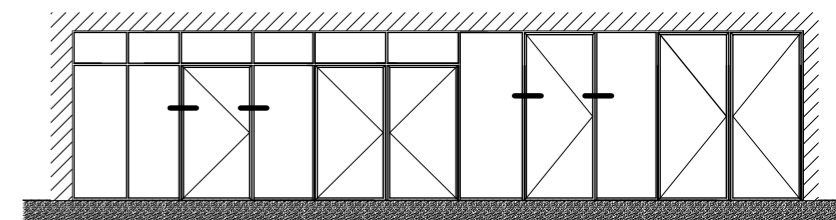
Tegn.nr.:		<b>340.30.xxxx</b>	
Revisionsnr.	-	Revisionsdato	-
Initialer	JWH	Dato	Dato





Triplan Lite®  
BD-30 dør i EI 30 Væg

Tegn.nr.:		<b>340.30.xxxx</b>	
Revisionsnr.	-	Revisionsdato	-
Initialer	JWH	Dato	Dato




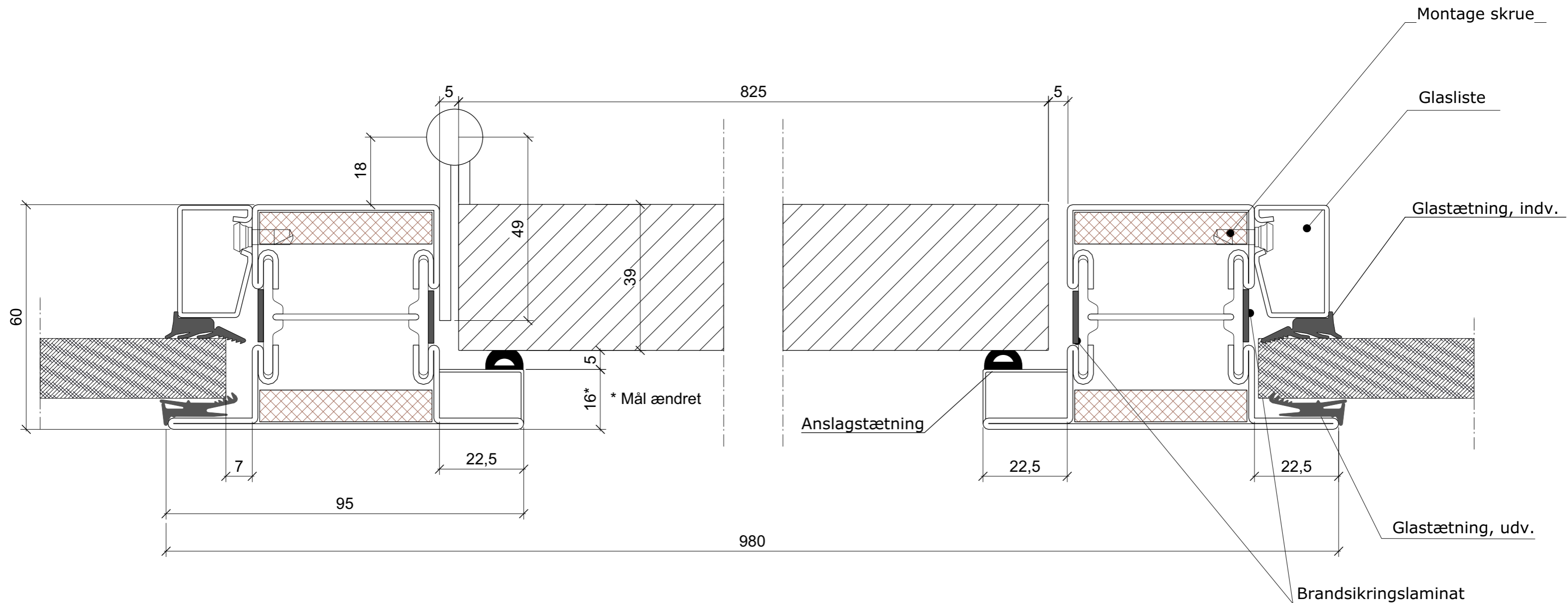
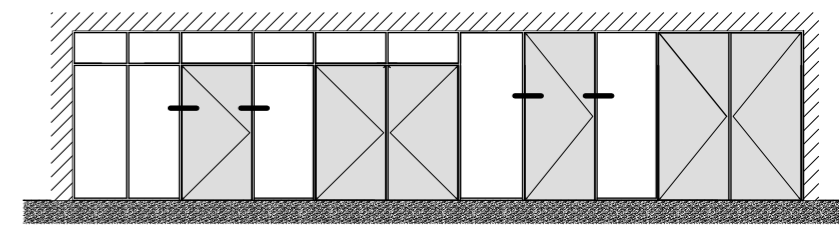
\* Variabel alt efter hvilket karmprofil der benyttes.

Varenr.		Dimension
14xxx		
14yyy	ASSA hængsel med beslag	
2203.	Glasliste	
2204	Glastætning, indv.	
22005	Profil	80x50mm
22042	Glastætning udv.	
22070	Montage skrue	16 mm
	Glas	

Bemærkninger:

Rettelser:


 <b>KONTORVÆGGE</b>	Sag:	Tegn.nr.: <b>314.10.1005</b>	
	Emne: Jansen system Economy 50 Modulsamling, indadgående trædør	Skala: Sagsnr.:	
		Dato: 30.03.15, bn	Rev. dato: 29.10.19, ta
	Triplan International A/S - Industriskellet 12, 2635 Ishøj - Tlf.: 4353 9999, Fax: 4353 8888 - www.triplan.net, tech@triplan.net		

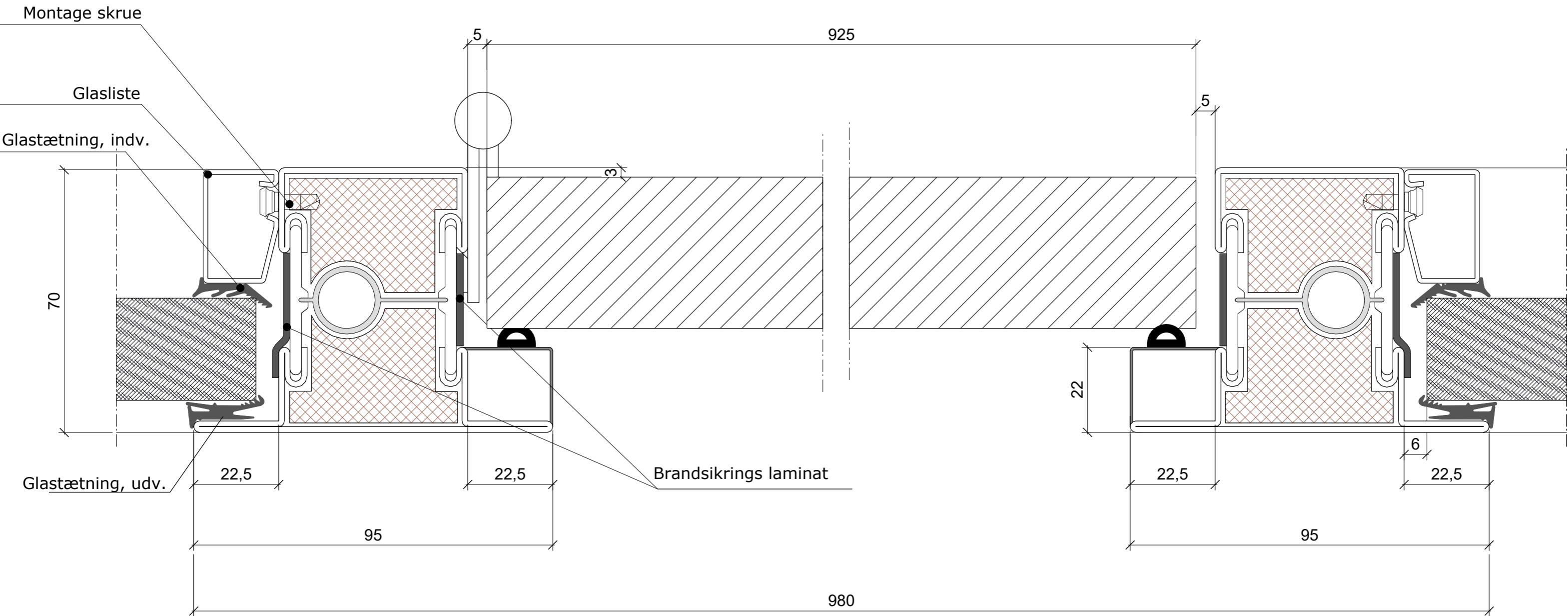
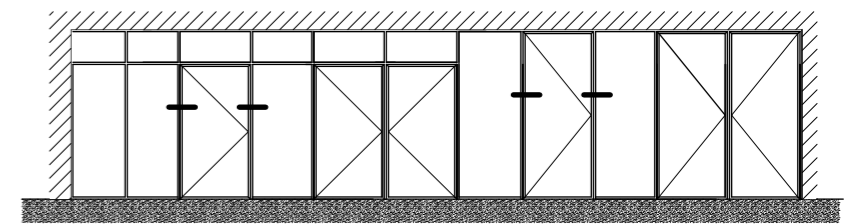


Varenr.		Dimension
14xxx		
14xyy	ASSA hængsel med beslag	
2203	Glasliste	
2204	Glastætning, indv.	
22014	Profil	95x60mm
22042	Glastætning udv.	
22051	Brandsikrings laminat	1,5x14mm
22070	Montage skrue	16 mm
	Glas	

Bemærkninger: Swedoor's dørblad 40 (39)mm, hængsler ASSA 3228

Rettelser:


 KONTORVÆGGE	Sag: Emne: Jansen system EI30 Modulsamling, indadgående trædør	Tegn.nr.: <b>312.10.1005</b>
		Skala: Sagsnr.:
		Dato: 21.05.19, ta Rev. dato: 28.08.19, ta
Triplan International A/S - Industriskellet 12, 2635 Ishøj - Tlf.: 4353 9999, Fax: 4353 8888 - www.triplan.net, tech@triplan.net		



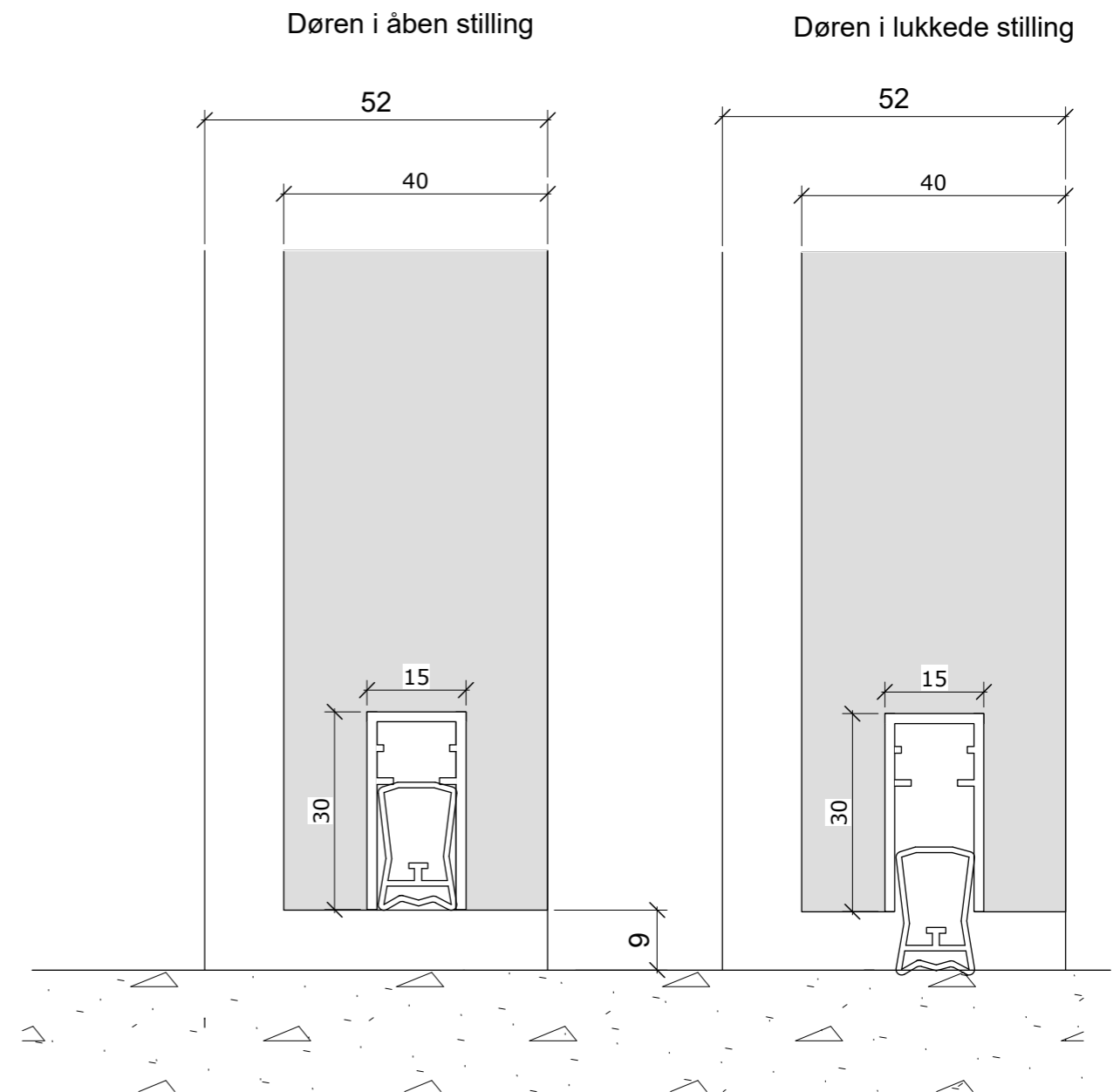
Varenr.		Dimension
14xxx		
14xyy	ASSA hængsel med beslag	
2203	Glasliste	
2204	Glastætning, indv	
22024	Profil	95x70
22042	Glastætning udv.	
22052	Brandsikrings laminat	40mm
22053	Brandsikrings laminat	24,4mm
22070	Montage skrue	16 mm
	Glas	

Bemærkninger: Swedoor EI60/dB35

Rettelser:


 <b>KONTORVÆGGE</b>	Sag:	Tegn.nr.: <b>310.10.1008</b>
	Emne: Jansen system EI60 Modulsamling, indadgående trædør 40mm	Skala: Sagsnr.:
		Dato: 03.01.16, bn Rev. dato:

Triplan International A/S - Industriskellet 12, 2635 Ishøj - Tlf.: 4353 9999, Fax: 4353 8888 - www.triplan.net, tech@triplan.net



Bemærkninger:

Rettelser:

 <b>KONTORVÆGGE</b>	Sag:	Tegn.nr.: <b>212.30.1038</b>
	Emne: TP-Lite, T Karm, massiv dør m. gulvdørtæt. og med ASSA hængsler	Skala: 1:1
		Dato: 13.11.12, bn