
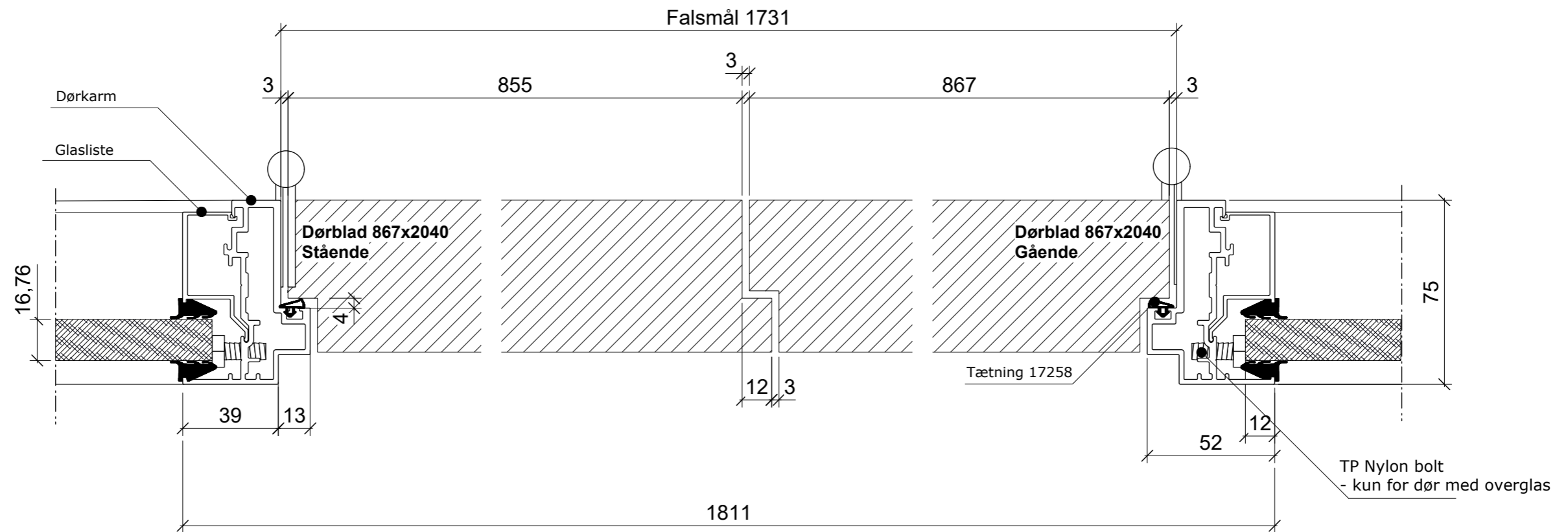
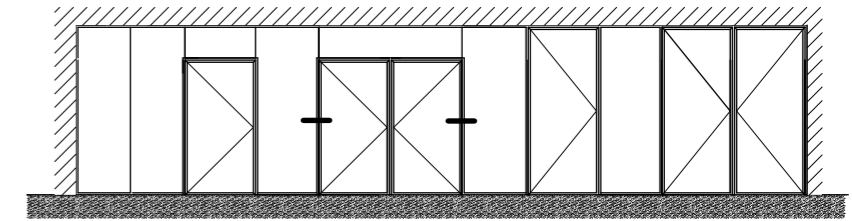


Materials Used		
Item no.	Item	Dimension
14xxx	Hinge for glass door	
14xyy	ASSA-Hinge	
14732	Glazing bead	12x22
14762	TP Nylon bolt	8x16mm
17257	Tightening strip	6-8 mm
17258	Tightening strip	---
19600	T alu. frame	52x75mm

Remarks: _____

Revisions: _____


 OFFICE PARTITIONS	Case:	Draw. no.:
	Subject: TP Acoustic Module Joint, solid door 60,5mm	321.10.1013
		Scale: Case no.:
		1:2
		Date: Rev. date:
		06.04.16, bn

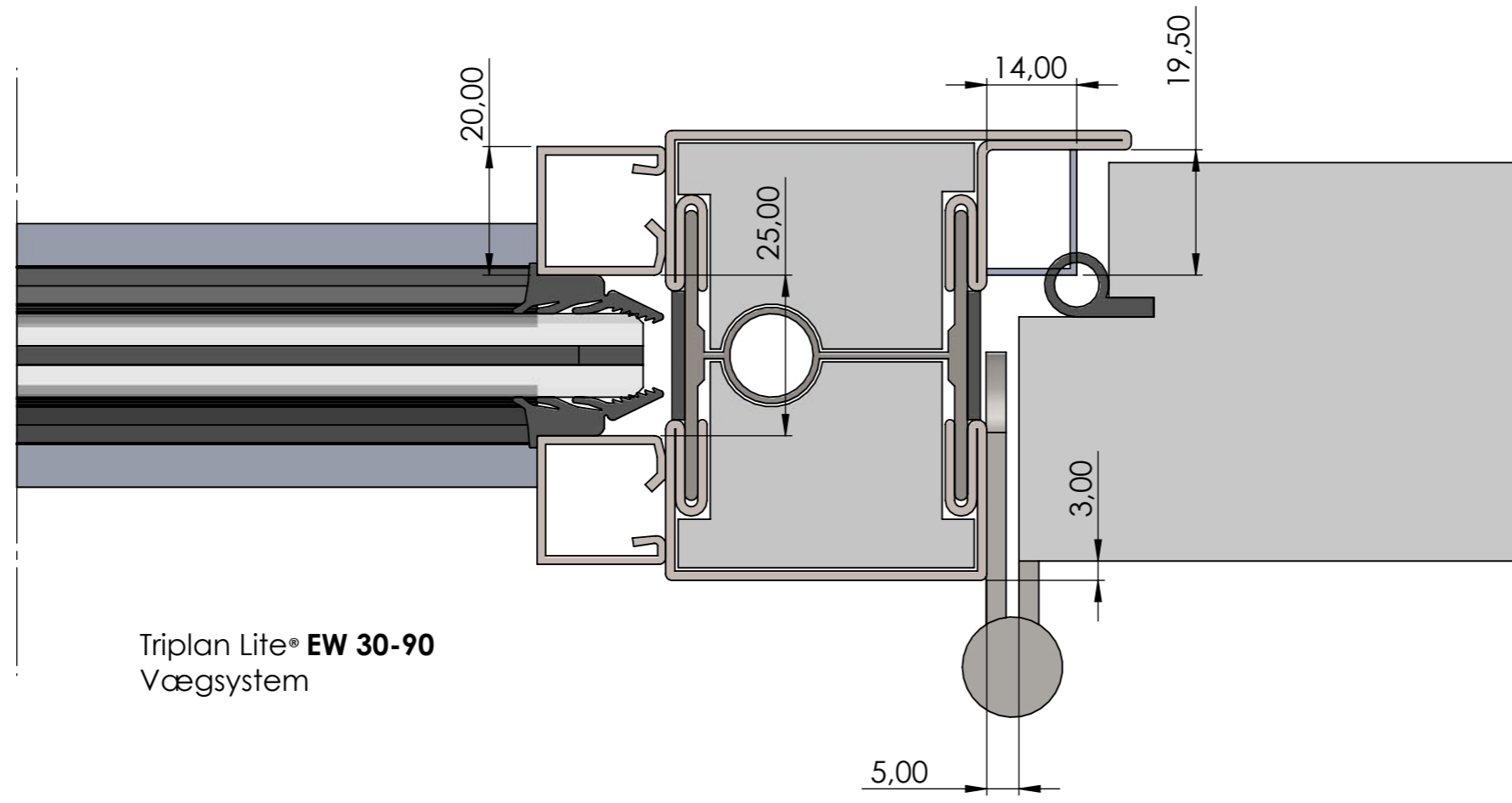


Varenr.		Dimension
14xyy	ASSA hængsel med beslag	
1975	Dørkarm	52x75mm
14762	TP Nylin bolt	8x16mm
17257	Tætningsliste	6-8 mm
17258	Tætningsliste	---
19630	Glasliste	37x22

Bemærkninger:

Rettelser:

 KONTORVÆGGE	Sag:	Tegn.nr.: 321.10.1017
	Emne: TP Acoustic/TP Lite 30 Modulsamling - dbl.62 mm massivdør	Skala: 1:2 Sagsnr.:
		Dato: 03.05.16, ta Rev. dato:
Triplan International A/S - Industriskellet 12, 2635 Ishøj - Tlf.: 4353 9999, Fax: 4353 8888 - www.triplan.net, tech@triplan.net		

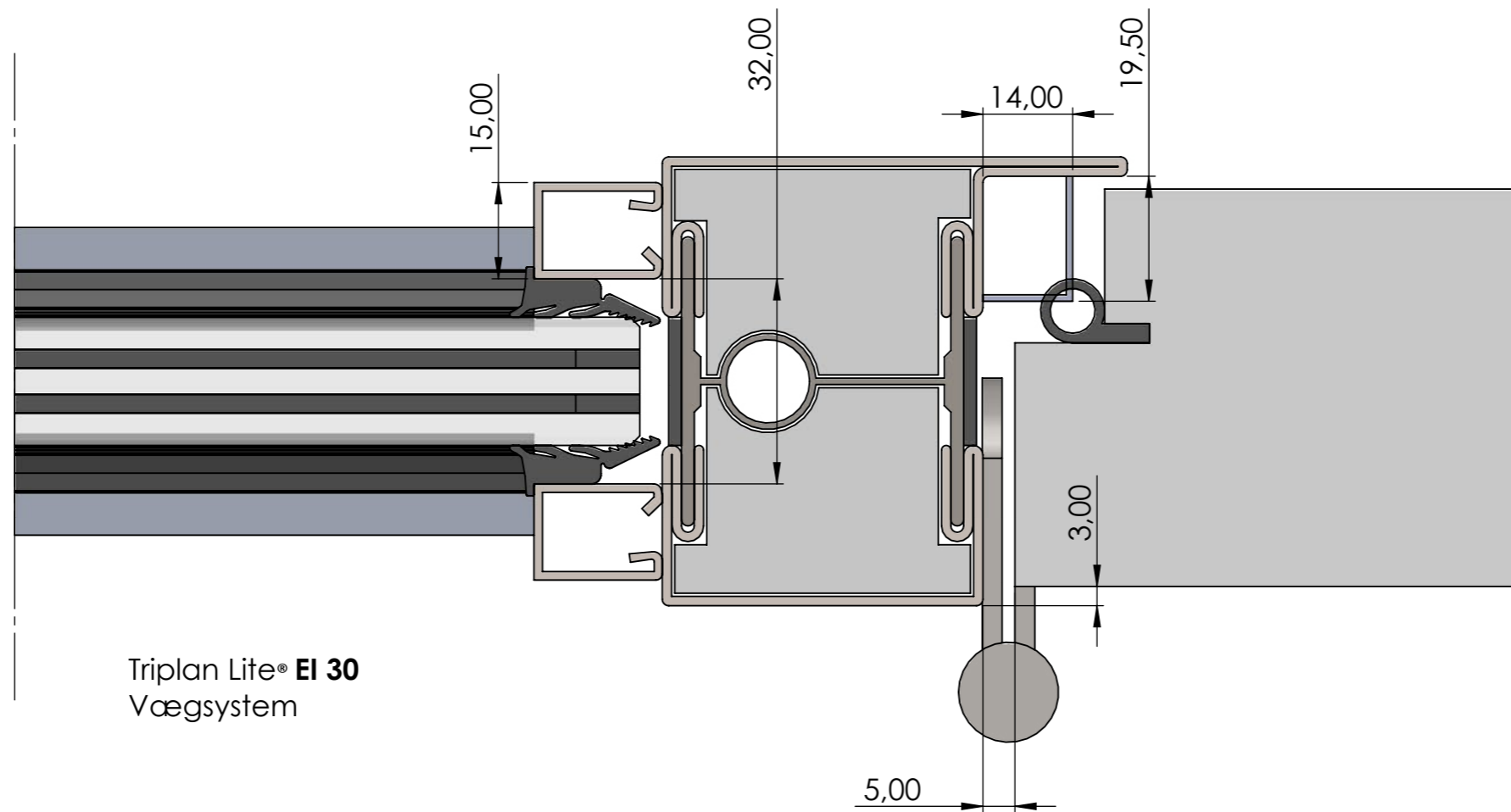


Triplan Lite® EW 30-90
Vægssystem



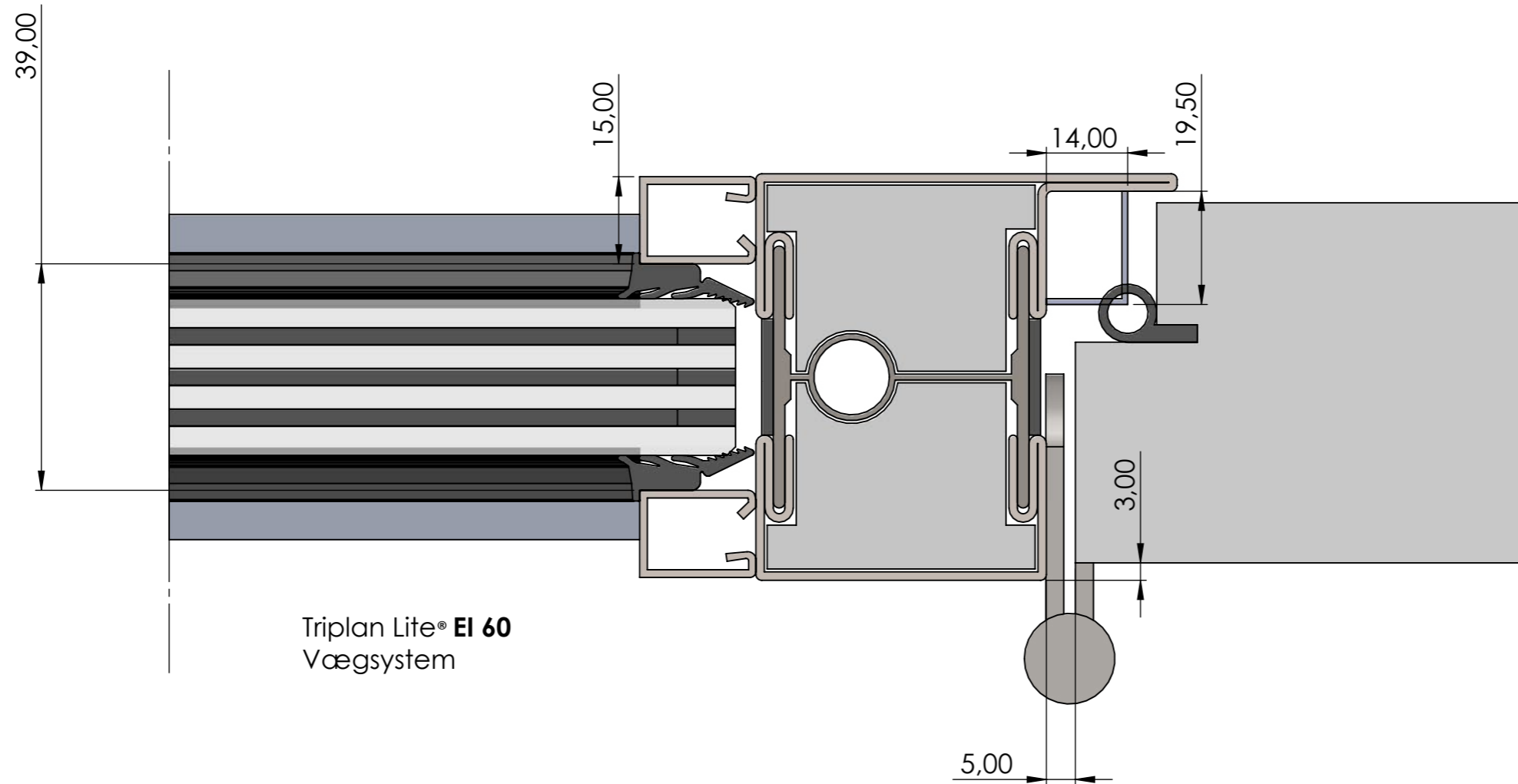
Triplan Lite®
xxxx Bundløsning (30mm)

Tegn.nr.:		340.30.xxxx	
Revisionsnr.	-	Revisionsdato	-
Initialer	JWH	Dato	Dato



Triplan Lite®
xxxx Bundløsning (30mm)

Tegn.nr.:		340.30.xxxx	
Revisionsnr.	-	Revisionsdato	-
Initialer	JWH	Dato	Dato



Triplan Lite®
xxxx Bundløsning (30mm)

Tegn.nr.:		340.30.xxxx
Revisionsnr.	Revisionsdato	
-	-	
Initialer	Dato	
JWH	Dato	